

VECO®
JAPAN



Mortise Lock
Profile Cylinder &
Master Key System

VECO ORIGINAL HARDWARE

MORTISE LOCKS

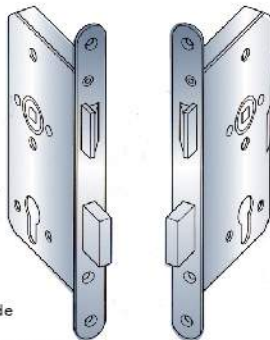
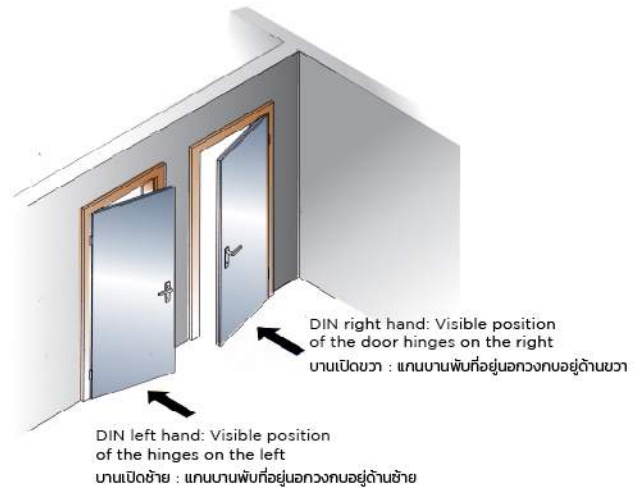
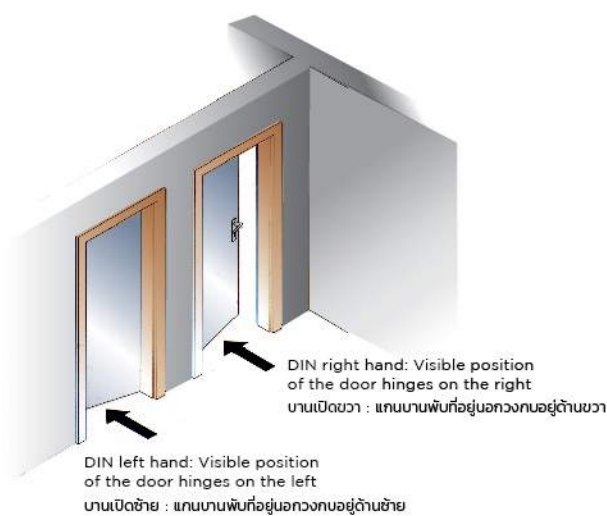
Mortise Locks

Door Direction

Depending on the pivot direction, a door is classified as a left and right hand door. The door direction or side definition according to DIN 107 is determined as follows:

ทิศทางเปิดประตู

ทิศทางเปิดประตูแบ่งออกเป็นบานเปิดซ้ายและบานเปิดขวาซึ่งจะขึ้นอยู่กับทิศทางการติดตั้งบานพับ ตามมาตรฐาน DIN107 ได้กำหนดเกณฑ์การแบ่งทิศทาง การเปิดประตูไว้ดังต่อไปนี้



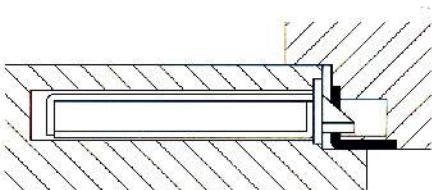
DIN left hand: The straight side of the latch points to the left
ลิ้นสำหรับบานเปิดซ้าย : สันกุดเงาด้านตรงอยู่ทางซ้าย

In accordance with the door directions, the mortise locks are also classified as DIN left and DIN right hand locks.

เช่นเดียวกับทิศทางเปิดประตู ตลับเมอร์ตีสล็อกก็แบ่งออกเป็นลิ้นสำหรับบานเปิดซ้ายและลิ้นสำหรับบานเปิดขวา ตามมาตรฐานของ DIN

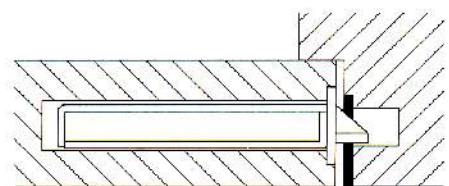
DIN right hand: The straight side of the latch points to the right
ลิ้นสำหรับบานเปิดขวา : สันกุดเงาด้านตรงอยู่ทางขวา

Door Type / ลักษณะบานประตู



Profile of a rebated door with mortise lock (forend protruding on one side)

ตลับเมอร์ตีสล็อกติดตั้งบนบานประตูแบบมีบังใบ (แผ่นเหล็กด้านหน้ายื่นออกมาด้านเดียว)



Profile of a non-rebated door with mortise lock (forend protruding on both sides)

ตลับเมอร์ตีสล็อกติดตั้งบนบานประตูแบบไม่มีบังใบ (แผ่นเหล็กด้านหน้ายื่นออกมาทั้งสองฝั่ง)

MORTISE LOCKS

EN 12209:2003 Mechanically operated locks, latches and locking plates.

EN 12209:2003 มาตรฐานสำหรับอุปกรณ์ล็อคที่มีกลไก, ล๊อคกุญแจ และแผ่นเพลา

Classification

The standard classifies lock and latches using the 11 digit coding system. Each digit relates to a particular feature of the product measured against the standards performance requirements.

การแบ่งประเภท

มาตรฐานนี้ได้จำแนกระบบล็อคและล๊อคกุญแจโดยใช้ระบบตัวเลข 11 หลักแต่ละหลักจะระบุถึงความเกี่ยวข้องกับคุณสมบัติของประสิทธิภาพของล็อคต่อข้อกำหนดของมาตรฐาน



Digit 1 - Category of use

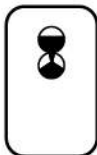
Classification is in three grades, grade 1 being the lowest

Grade 1 : Low frequency. For use by people with a high incentive to exercise care and a small chance of misuse, e.g. internal residential doors
Grade 2 : Medium frequency. For use by people with some chance of, e.g. internal office doors.
Grade 3 : High frequency. For use by public or others with little incentive exercise care and with a high chance of misuse, e.g. public doors

หลักที่ 1 ประเภทการใช้งาน จะแบ่งระดับออกเป็น 3 เกรด

โดยเกรด 1 จะต่ำสุด

เกรด 1 : ความถี่ในการใช้งานต่ำ - สำหรับการใช้งานโดยบุคคลที่มีการดูแลรักษาเป็นอย่างดีและมีโอกาสในการใช้งานผิดประเภทน้อย ตัวอย่างเช่น ประตูสำหรับที่พักอาศัยภายใน
เกรด 2 : ความถี่ในการใช้งานปานกลาง - สำหรับการใช้งานโดยบุคคลที่มีการดูแลรักษาบ้าง และมีโอกาสในการใช้งานผิดประเภท ตัวอย่างเช่น ประตูสำหรับสำนักงานภายใน
เกรด 3 : ความถี่ในการใช้งานมาก - สำหรับการใช้งานโดยสาธารณะโดยมีการดูแลรักษาบ่อย และมีโอกาสสูงในการใช้งานผิดประเภท ตัวอย่างเช่น ประตูสำหรับอาคารสาธารณะ



Digit 2 - Category of use

Twelve grade of durability are identified:

Grade A : 50,000 cycles, no load on latch bolt
Grade B : 100,000 cycles, no load on latch bolt
Grade C : 200,000 cycles, no load on latch bolt
Grade F : 50,000 cycles, 10 N load on latch bolt
Grade G : 100,000 cycles, 10 N load on latch bolt
Grade H : 200,000 cycles, 10 N load on latch bolt
Grade L : 100,000 cycles, 25 N load on latch bolt
Grade M : 200,000 cycles, 25 N load on latch bolt
Grade R : 100,000 cycles, 50 N load on latch bolt
Grade S : 200,000 cycles, 50 N load on latch bolt
Grade W : 100,000 cycles, 120N load on latch bolt
Grade X : 200,000 cycles, 120N load on latch bolt

หลักที่ 2 - ความทนทาน

จะถูกระบุโดยแบ่งเป็น 12 เกรด

เกรด A : 50,000 รอบ ไม่มีแรงกดที่ล๊อคกุญแจ
เกรด B : 100,000 รอบ ไม่มีแรงกดที่ล๊อคกุญแจ
เกรด C : 200,000 รอบ ไม่มีแรงกดที่ล๊อคกุญแจ
เกรด F : 50,000 รอบ มีแรงกดที่ล๊อคกุญแจ 10 นิวตัน
เกรด G : 100,000 รอบ มีแรงกดที่ล๊อคกุญแจ 10 นิวตัน
เกรด H : 200,000 รอบ มีแรงกดที่ล๊อคกุญแจ 10 นิวตัน
เกรด L : 100,000 รอบ มีแรงกดที่ล๊อคกุญแจ 25 นิวตัน
เกรด M : 200,000 รอบ มีแรงกดที่ล๊อคกุญแจ 25 นิวตัน
เกรด R : 100,000 รอบ มีแรงกดที่ล๊อคกุญแจ 50 นิวตัน
เกรด S : 200,000 รอบ มีแรงกดที่ล๊อคกุญแจ 50 นิวตัน
เกรด W : 100,000 รอบ มีแรงกดที่ล๊อคกุญแจ 120 นิวตัน
เกรด X : 200,000 รอบ มีแรงกดที่ล๊อคกุญแจ 120 นิวตัน



Digit 3 - Door mass and closing force

Nine grades of door mass and closing force are identified.

Grade 1 : Up to 100 kg door mass ; 50N maximum closing force
Grade 2 : Up to 200 kg door mass ; 50N maximum closing force
Grade 3 : Up to 200 kg door mass or specified by the manufacturer ; 50N maximum closing force
Grade 4 : Up to 100 kg door mass ; 25N maximum closing force
Grade 5 : Up to 200 kg door mass ; 25N maximum closing force
Grade 6 : Up to 200 kg door mass or specified by the manufacturer ; 50N maximum closing force
Grade 7 : Up to 100 kg door mass ; 15N maximum closing force
Grade 8 : Up to 200 kg door mass ; 15N maximum closing force
Grade 9 : Up to 200 kg door mass or specified by the manufacturer ; 15N maximum closing force

หลักที่ 3 - สำหรับน้ำหนักประตูและแรงปิด

จะถูกระบุโดยแบ่งเป็น 9 เกรด

เกรด 1 : สำหรับประตูหนักถึง 100 กก.; แรงปิดสูงสุด 50 นิวตัน
เกรด 2 : สำหรับประตูหนักถึง 200 กก.; แรงปิดสูงสุด 50 นิวตัน
เกรด 3 : สำหรับประตูหนักถึง 200 กก.; หรือโดยการระบุจากผู้ผลิต; แรงปิดสูงสุด 50 นิวตัน
เกรด 4 : สำหรับประตูหนักถึง 100 กก.; แรงปิดสูงสุด 25 นิวตัน
เกรด 5 : สำหรับประตูหนักถึง 200 กก.; แรงปิดสูงสุด 25 นิวตัน
เกรด 6 : สำหรับประตูหนักถึง 200 กก.; หรือโดยการระบุจากผู้ผลิต; แรงปิดสูงสุด 25 นิวตัน
เกรด 7 : สำหรับประตูหนักถึง 100 กก.; แรงปิดสูงสุด 15 นิวตัน
เกรด 8 : สำหรับประตูหนักถึง 200 กก.; แรงปิดสูงสุด 15 นิวตัน
เกรด 9 : สำหรับประตูหนักถึง 200 กก.; หรือโดยการระบุจากผู้ผลิต; แรงปิดสูงสุด 15 นิวตัน

MORTISE LOCKS



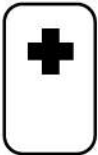
Digit 4 - Fire resistance

Two grades of suitability for use on fire/smoke doors are identified:

Grade 0 : Not approved for use on fire/smoke door assemblies

Grade 1 : Suitable for use on fire/smoke door assemblies tested to EN 1634-1 etc

Note 1. A grade 1 classification means only that the lock has been designed for use on fire/smoke control doors; the actual fire performance achieved e.g. fire integrity of 30 minutes on a partially glazed timber door etc. Will be contained in a separate fire test report.
Note 2. Where a product is intended for fire/smoke use. (i.e. "1" in box 4), it must be possible to demonstrate compliance with the Essential Requirements of the Construction Products (Amendments) Regulations. It is recommended that the product should bear the CE mark.



Digit 5 - Safety

Only one grade of safety is identified :

Note : A lock or latch conforming to this standard can, at the same time, also be part of an exit device conforming to EN179 or EN1125



Digit 6 - Corrosion resistance and temperature

Eight grades of corrosion resistance are identified:

Grade 0 : No defined corrosion resistance ; no temperature requirement

Grade A : Low corrosion resistance ; no temperature requirement

Grade B : Moderate corrosion resistance ; no temperature requirement

Grade C : High corrosion resistance ; no temperature requirement

Grade D : Very high corrosion resistance ; no temperature requirement

Grade E : Moderate corrosion resistance ; temperature requirement : from -20°C to +80°C

Grade F : High corrosion resistance ; temperature requirement : from -20°C to +80°C

Grade G : Very high corrosion resistance ; temperature requirement : from -20°C to +80°C



Digit 7 - Security and drill resistance

Seven grades of security and drill resistance are identified:

Grade 1 : Maximum security and no drill resistance

Grade 2 : Low security and no drill resistance

Grade 3 : Medium security and no drill resistance

Grade 4 : High security and no drill resistance

Grade 5 : High security with drill resistance

Grade 6 : Very high security and no drill resistance

Grade 7 : Very high security with drill resistance

หลักที่ 4 - การทนไฟ

แสดงถึงความเหมาะสมในการใช้งานกับประตูกันไฟ/ควันไฟ แบ่งเป็น 2 เกรด เกรด 0 - ไม่เหมาะสมสำหรับการใช้งานกับประตู หรือส่วนประกอบของประตูชนิดกันไฟ

เกรด 1 - เหมาะสมสำหรับการใช้งานกับประตูหรือส่วนประกอบของประตูกันไฟ/ควันไฟ ซึ่งต้องมีผลผ่านจากการประเมินต่อการทนไฟ เมื่อใช้เป็นส่วนประกอบของประตูกันไฟ

หมายเหตุ 1 เกรด 1 นั้นล็อคจะถูกออกแบบมาให้ใช้สำหรับประตูกันไฟ/ควันไฟ โดยความสามารถในการทนไฟที่แท้จริงนั้น เช่นการทนไฟนานเกิน 30 นาที จะต้องมีผลการทดสอบแยกต่างหาก

หมายเหตุ 2 หากต้องการใช้งานกับประตูกันไฟ/ควันไฟ จะต้องแสดงให้เห็นว่าล็อคจะสอดคล้องตามข้อกำหนดในกฎหมายว่าด้วยสินค้าวัสดุก่อสร้าง (ตามมาตรฐานยุโรป) ซึ่งสินค้าควรมีสัญลักษณ์ CE กำกับ

หลักที่ 5 - แสดงถึงความปลอดภัย

มีเฉพาะรหัสเกรด 1 เท่านั้นโดยล็อคทุกตัวหากผ่านคุณสมบัติด้านความปลอดภัยในการใช้งานนี้ก็จะได้เป็นส่วนหนึ่งในข้อกำหนด EN179 หรือ EN1125 สำหรับอุปกรณ์หนีไฟด้วย

หลักที่ 6 - แสดงถึงการกันสนิมและอุณหภูมิ

จะถูกระบุโดยแบ่งเป็น 8 เกรด

เกรด 0 : ไม่กันสนิม; ไม่ได้ระบุถึงอุณหภูมิ

เกรด A : กันสนิมได้เพียงเล็กน้อย; ไม่ได้ระบุถึงอุณหภูมิ

เกรด B : กันสนิมได้ปานกลาง; ไม่ได้ระบุถึงอุณหภูมิ

เกรด C : กันสนิมได้ดี; ไม่ได้ระบุถึงอุณหภูมิ

เกรด D : กันสนิมได้ดีมาก; ไม่ได้ระบุถึงอุณหภูมิ

เกรด E : กันสนิมได้ปานกลาง; ในช่วงอุณหภูมิระหว่าง -20 ถึง +80 องศาเซลเซียส

เกรด F : กันสนิมได้ดี; ในช่วงอุณหภูมิระหว่าง -20 ถึง +80 องศาเซลเซียส

เกรด G : กันสนิมได้ดีมาก; ในช่วงอุณหภูมิระหว่าง -20 ถึง +80 องศาเซลเซียส

หลักที่ 7 - แสดงถึงความปลอดภัย- การทนต่อการขโมย และการถูกเจาะ

มีการระบุออกเป็น 7 ระดับ

เกรด 1 : ความปลอดภัยไม่สูงและไม่ทนต่อการถูกเจาะ

เกรด 2 : ความปลอดภัยไม่สูงและไม่ทนต่อการถูกเจาะ

เกรด 3 : ความปลอดภัยปานกลางและไม่ทนต่อการถูกเจาะ

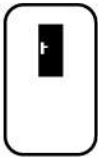
เกรด 4 : ความปลอดภัยสูงและไม่ทนต่อการถูกเจาะ

เกรด 5 : ความปลอดภัยสูงและทนต่อการถูกเจาะ

เกรด 6 : ความปลอดภัยสูงมากและไม่ทนต่อการถูกเจาะ

เกรด 7 : ความปลอดภัยสูงมากและทนต่อการถูกเจาะ

MORTISE LOCKS



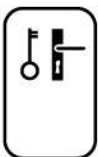
Digit 8 - Field of door application

Fifteen grades of door application are identified in table below. Classification in fifteen grades:

หลักที่ 8 - แสดงถึงประเภทการใช้งานของประตู

แบ่งเป็นสิบห้าเกรดตามตารางด้านล่างตารางสรุปการแบ่งเกรดของบานพับในตารางได้พิมพ์สรุปพร้อมรหัสทั้งหมดรวมถึงบานพับสำหรับหน้าต่างด้วย

Grade เกรด	Type รูปแบบ	Application 1 การใช้งาน 1	Application 2 การใช้งาน 2	Application 3 การใช้งาน 3
A	Mortise ตลับกุญแจ	Unrestricted application จำกัดการใช้งาน	-	-
B	Mortise ตลับกุญแจ	Hinged door ประตูบานสวิง	-	-
C	Mortise ตลับกุญแจ	Sliding door ประตูบานเลื่อน	-	-
D	Rim ริมล็อก	Unrestricted application จำกัดการใช้งาน	-	-
E	Rim ริมล็อก	Hinged door ประตูบานสวิง	-	-
F	Rim ริมล็อก	Sliding door ประตูบานเลื่อน	-	-
G	Bored lock ริมล็อก	Unrestricted application จำกัดการใช้งาน	-	-
H	Mortise ตลับกุญแจ	Hinged door ประตูบานสวิง	Supported ช่วยเสริม	-
J	Rim ริมล็อก	Hinged door ประตูบานสวิง	Inwards ภายใน	-
K	Mortise ตลับกุญแจ	Hinged door ประตูบานสวิง	-	Locked from inside ล็อคจากภายใน
L	Mortise ตลับกุญแจ	Sliding door ประตูบานเลื่อน	-	Locked from inside ล็อคจากภายใน
M	Rim ริมล็อก	Hinged door ประตูบานสวิง	-	Locked from inside ล็อคจากภายใน
N	Rim ริมล็อก	Sliding door ประตูบานเลื่อน	-	Locked from inside ล็อคจากภายใน
P	Mortise ตลับกุญแจ	Hinged door ประตูบานสวิง	Supported ช่วยเสริม	Locked from inside ล็อคจากภายใน
R	Rim ริมล็อก	Hinged door ประตูบานสวิง	Inwards ภายใน	Locked from inside ล็อคจากภายใน



Digit 9 - Type of key operation and locking

Nine grades of type of key operation and locking are identified:

- Grade O : not applicable
- Grade A : cylinder lock or latch; manual locking
- Grade B : cylinder lock or latch; automatic locking
- Grade C : cylinder lock or latch; manual locking with intermediate locking
- Grade D : lever lock or latch; manual locking
- Grade E : lever lock or latch; automatic locking
- Grade F : lever lock or latch; automatic locking with intermediate locking
- Grade G : lock or latch without key operation; manual locking
- Grade H : lock without key operation; automatic locking

หลักที่ 9 - แสดงถึงประเภทการทำงานของกุญแจและการล็อก

- มีการระบุออกเป็น 9 ระดับ
- เกรด O : ไม่มีการระบุ
- เกรด A : ใ้กุญแจล็อคหรือลื่นกุญแจ; ระบบล็อกธรรมดา
- เกรด B : ใ้กุญแจล็อคหรือลื่นกุญแจ; ระบบล็อกอัตโนมัติ
- เกรด C : ใ้กุญแจล็อคหรือลื่นกุญแจ; ระบบล็อกธรรมดาแบบมีจังหวะ
- เกรด D : ล็อคก้านโยกหรือลื่นกุญแจ; ระบบล็อกธรรมดา
- เกรด E : ล็อคก้านโยกหรือลื่นกุญแจ; ระบบล็อกอัตโนมัติ
- เกรด F : ล็อคก้านโยกหรือลื่นกุญแจ; ระบบล็อกธรรมดาแบบมีจังหวะ
- เกรด G : ล็อคหรือลื่นกุญแจโดยไม่มีระบบกุญแจ; ระบบล็อกธรรมดา
- เกรด H : ล็อคโดยไม่มีระบบกุญแจ; ระบบล็อกอัตโนมัติ

MORTISE LOCKS



Digit 10 - Type of spindle operation

Five grades of spindle operation are identified:

- Grade 0 : Lock without follower
- Grade 1 : Lock with sprung lever or knob
- Grade 2 : Lock with light unsprung lever
- Grade 3 : Lock with heavy unsprung lever
- Grade 4 : Lock with manufacturer's own specification furniture



Digit 11 - Key identification

Nine grades of key identification are identified:

- Grade 0 : No requirement
- Grade A : Minimum three detaining elements
- Grade B : Minimum five detaining elements
- Grade C : Minimum five detaining elements
extended number of effective differs
- Grade D : Minimum six detaining elements
- Grade E : Minimum six detaining elements,
extended number of effective differs
- Grade F : Minimum seven detaining elements
- Grade G : Minimum seven detaining elements,
extended number of effective differs
- Grade H : Minimum eight detaining elements,
extended number of effective differs

Note : This applies only to lever locks: cylinders are assessed to BS EN 1303; 1998

หลักที่ 10 - แสดงถึงประเภทการทำงานของแกนก้านโยก

มีการระบุออกเป็นห้าระดับ

- เกรด 0 : ไม่มีช่องสำหรับแกนก้านโยก
- เกรด 1 : มีช่องสำหรับแกนของก้านโยกแบบกระเดื่อง หรือลูกบิด
- เกรด 2 : มีช่องสำหรับแกนของก้านโยกงานเบาแบบไม่กระเดื่อง
- เกรด 3 : มีช่องสำหรับแกนของก้านโยกงานหนักแบบไม่กระเดื่อง
- เกรด 4 : มีช่องสำหรับแกนของก้านโยกตามรูปแบบของผู้ผลิต

หลักที่ 11 - การจำแนกตามประเภทดอกกุญแจ

มีการระบุออกเป็นเก้าระดับ

- เกรด 0 : ไม่มีการกำหนด
 - เกรด A : มีการรองรับระบบกุญแจอย่างน้อย 3 พิน
 - เกรด B : มีการรองรับระบบกุญแจอย่างน้อย 5 พิน
 - เกรด C : มีการรองรับระบบกุญแจอย่างน้อย 5 พิน
มีการขยายจำนวนสำหรับรองรับดอกกุญแจได้เพิ่มเติม
 - เกรด D : มีการรองรับระบบกุญแจอย่างน้อย 6 พิน
 - เกรด E : มีการรองรับระบบกุญแจอย่างน้อย 6 พิน
มีการขยายจำนวนสำหรับรองรับดอกกุญแจได้เพิ่มเติม
 - เกรด F : มีการรองรับระบบกุญแจอย่างน้อย 7 พิน
 - เกรด G : มีการรองรับระบบกุญแจอย่างน้อย 7 พิน
มีการขยายจำนวนสำหรับรองรับดอกกุญแจได้เพิ่มเติม
 - เกรด H : มีการรองรับระบบกุญแจอย่างน้อย 8 พิน
มีการขยายจำนวนสำหรับรองรับดอกกุญแจได้เพิ่มเติม
- การระบุนี้ใช้กับลิคก้านโยกเท่านั้น สำหรับลิคกุญแจจะใช้นาตรฐาน BS EN 1303 : 1998

MASTER KEY SYSTEMS

Masterkey system

Masterkey system

Masterkey is a planned locking system in which the masterkey can open more than one cylinder, even if each cylinder has its own key.

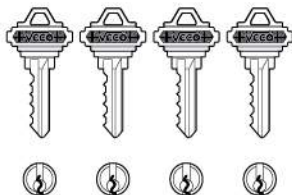
For offices, residential homes and plants of various sizes, masterkey is the immediate solution that establishes an access control while reducing the number of keys that must be handled

ระบบมาสเตอร์คีย์

มาสเตอร์คีย์ คือการวางระบบล็อกซึ่งดอกกุญแจมาสเตอร์คีย์สามารถไขกุญแจได้มากกว่า 1 ชั้น แม้ว่าตัวกุญแจนั้นจะมีดอกประจำตัวที่สามารถไขตัวเองได้อยู่แล้วก็ตาม

มาสเตอร์คีย์เป็นวิธีการควบคุมการเข้าออกที่รวดเร็วสำหรับสำนักงาน บ้านพักอาศัย และโรงงาน เพราะเป็นการลดการถือดอกกุญแจหลายๆดอกสำหรับไขกุญแจหลายๆอัน แต่ใช้ดอกมาสเตอร์คีย์ดอกเดียวไขกุญแจได้ทุกอัน

Keyed to differ (KD)

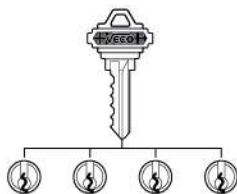


- Each lock is opened by its own key

ดอกกุญแจปกติ

- ไขกุญแจจะมีดอกประจำตัวที่ไม่ซ้ำกันของแต่ละไข

Keyed alike (KA)

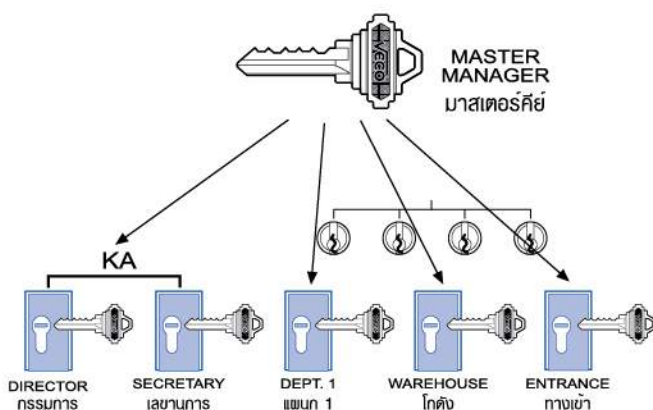


- All lock opened by the same key

ดอกกุญแจเหมือน

- ไขกุญแจหลายไขเปิดโดยดอกกุญแจดอกเดียว

Simple masterkey (MK)



- Each own individual key opens its own door and the masterkey opens all doors

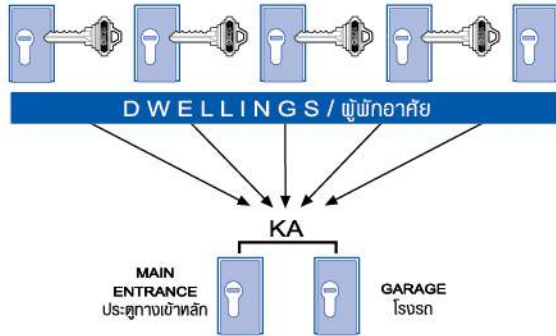
มาสเตอร์คีย์แบบไม่ซับซ้อน

- ไขกุญแจแต่ละอันเปิดได้โดยดอกกุญแจประจำตัว และดอกกุญแจมาสเตอร์คีย์ เปิดไขกุญแจได้ทุกอัน

MASTER KEY SYSTEMS

Masterkey system

Common entrance masterkey

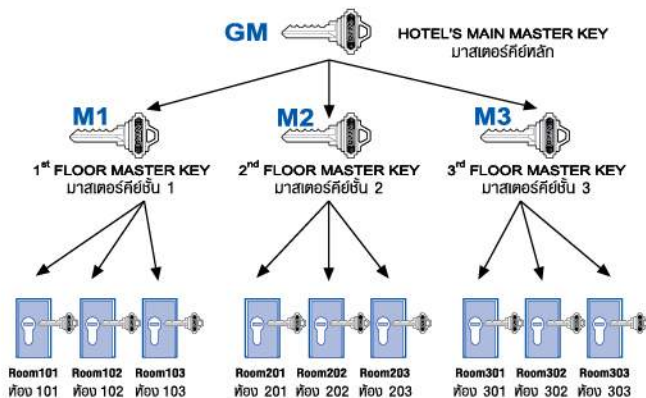


- Each individual key gives access to its own door and to all common entrances

มาสเตอร์คีย์แบบประตูร่วม

- ใช้กุญแจแต่ละอันเปิดได้โดยดอกกุญแจประจำตัว และดอกกุญแจประจำตัวนั้นใช้เปิดประตูทางเข้าร่วมกันได้

Grand masterkey

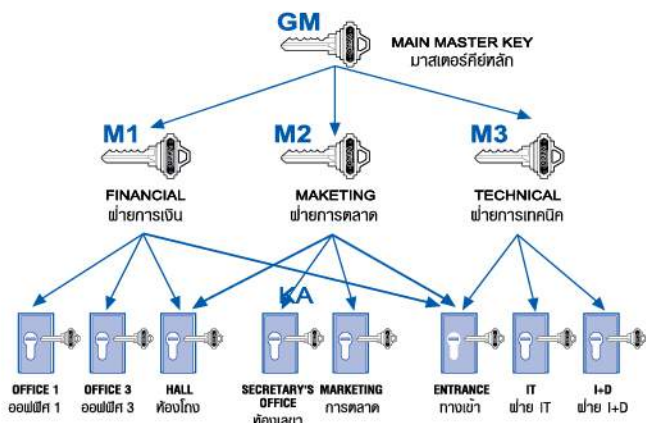


- Each individual key opens its own door
- The floor masterkeys (M1-2-3) open only those doors corresponding to their floor and the grand masterkey (GM) opens all doors on all floors.

มาสเตอร์คีย์แบบกลุ่ม

- ใช้กุญแจแต่ละอันเปิดได้โดยดอกกุญแจประจำตัว
- มาสเตอร์คีย์ของแต่ละชั้น (M 1-2-3) เปิดได้เฉพาะประตูทุกบานในชั้นนั้นๆและแกรนด์มาสเตอร์คีย์เปิดประตูได้ทุกบานของทุกชั้น

Complex masterkey



- Each individual key opens its own door
- The floor masterkeys (M1-2-3) open only those doors corresponding to their floor and the grand masterkey (GM) opens all doors on all floors.
- Crossed : some floor masterkey open doors corresponding to other floors

มาสเตอร์คีย์แบบกลุ่ม

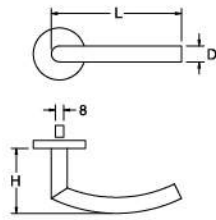
- ใช้กุญแจแต่ละอันเปิดได้โดยดอกกุญแจประจำตัว
- มาสเตอร์คีย์ของแต่ละชั้น (M 1-2-3) เปิดได้เฉพาะประตูทุกบานในชั้นนั้นๆและแกรนด์มาสเตอร์คีย์เปิดประตูได้ทุกบานของทุกชั้น
- การสลับ : มาสเตอร์คีย์บางชั้นสามารถเปิดประตูบางบานของชั้นอื่นได้

HANDLE FOR MORTISE LOCK

Modern / Stainless steel

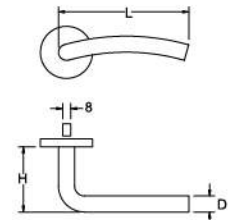
LH606

Length	Height	Diameter
130	60	16
140	65	19
145	65	22



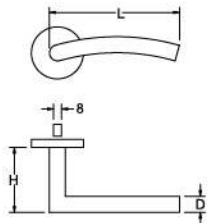
LH614

Length	Height	Diameter
130	60	16
140	65	19
145	65	22



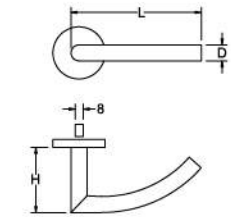
LH616

Length	Height	Diameter
130	60	16
140	65	19
145	65	22



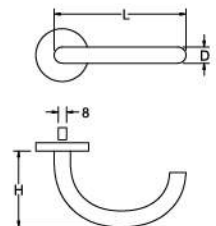
LH619

Length	Height	Diameter
130	60	16
140	65	19
145	65	22

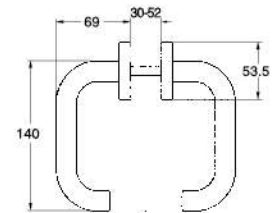


LH624

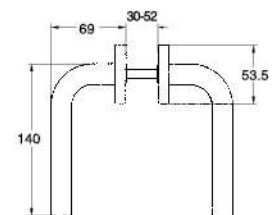
Length	Height	Diameter
130	60	16
140	65	19
145	65	22



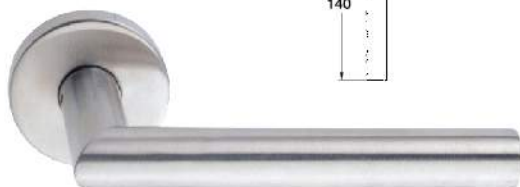
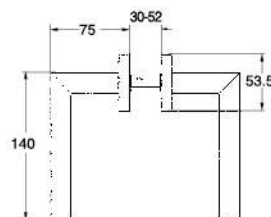
LH1031



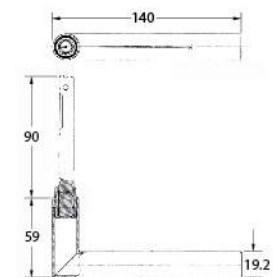
LH1033



LH1032



LH1032-N



HANDLE FOR MORTISE LOCK

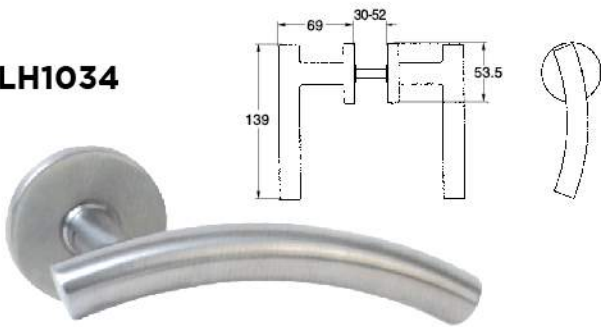
Tips:

1. Install handle after the door's finish, such as paint or wood stain, is completely dry. The chemical substance in the paint and wood stain will harm the handle finish.
2. Avoid using acid or chloride to clean the product.

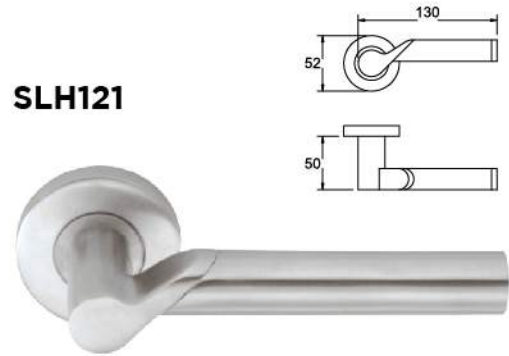
ข้อแนะนำ

1. ควรติดตั้งมือจับหลังจากทาสีและสีย้อมไม้แห้งสนิทแล้ว เนื่องจากสารเคมีในสีและสีย้อมไม้อาจกัดกร่อนผิวสแตนเลสของมือจับได้
2. ควรหลีกเลี่ยงการทำความสะอาดโดยสารเคมีที่เป็นกรด

LH1034



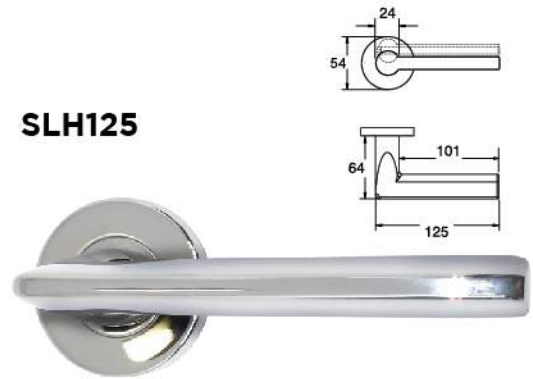
SLH121



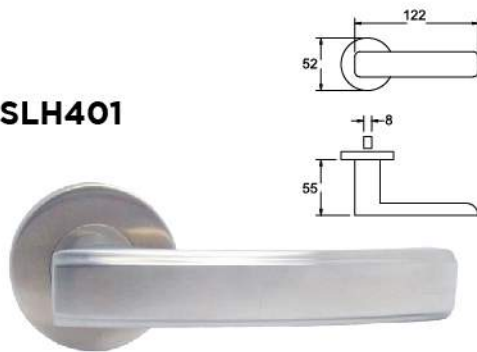
SLH124



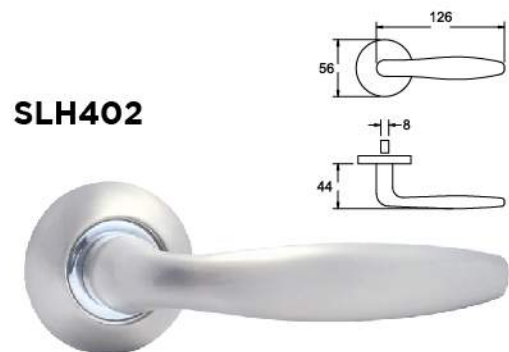
SLH125



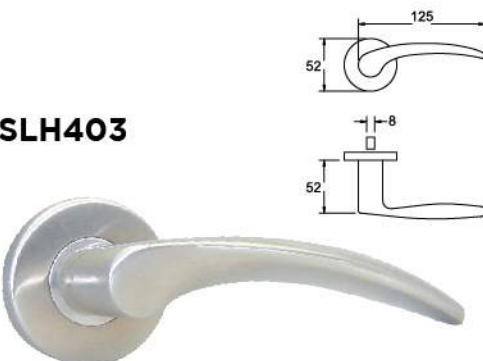
SLH401



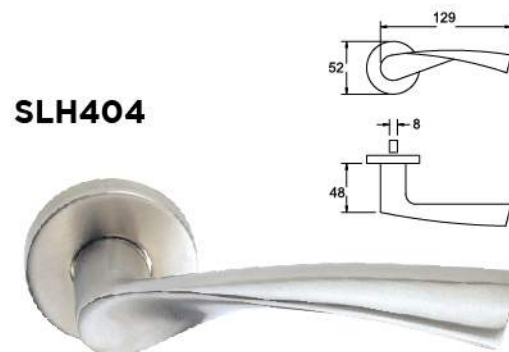
SLH402



SLH403



SLH404



HANDLE FOR MORTISE LOCK

Modern / Stainless steel

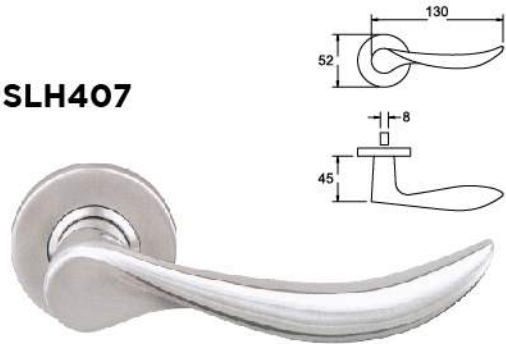
SLH405



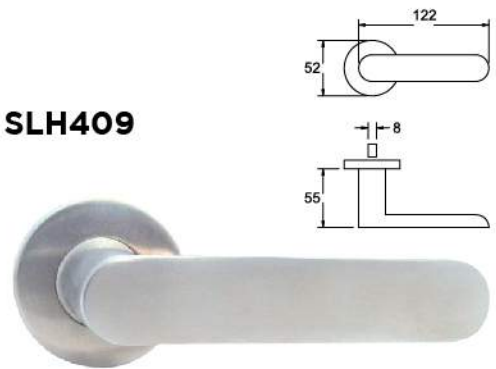
SLH406



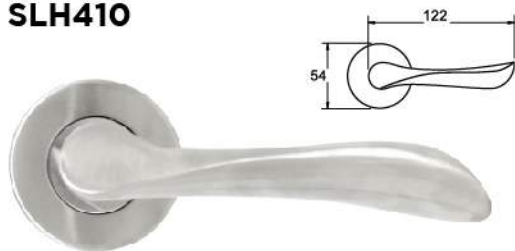
SLH407



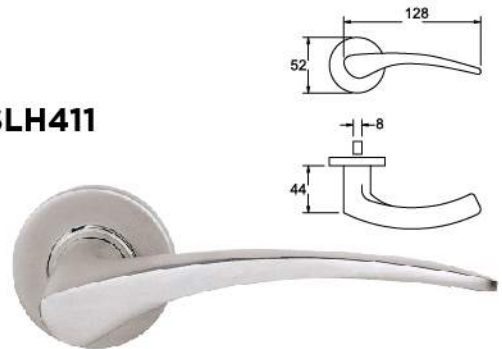
SLH409



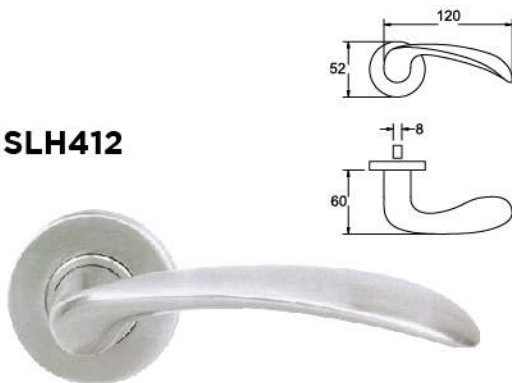
SLH410



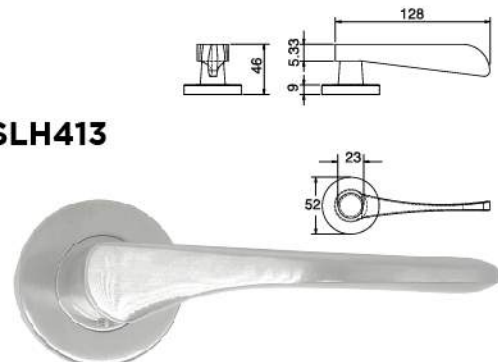
SLH411



SLH412



SLH413



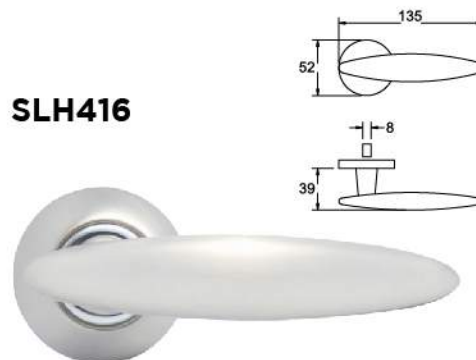
HANDLE FOR MORTISE LOCK

Modern / Stainless steel

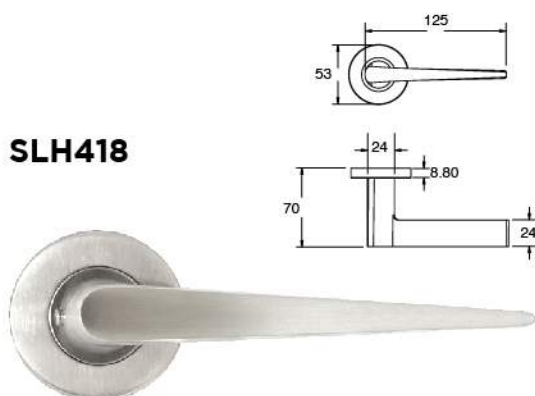
SLH414



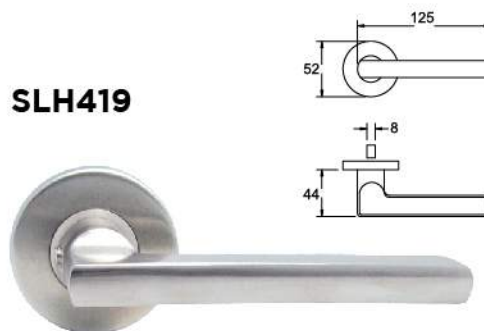
SLH416



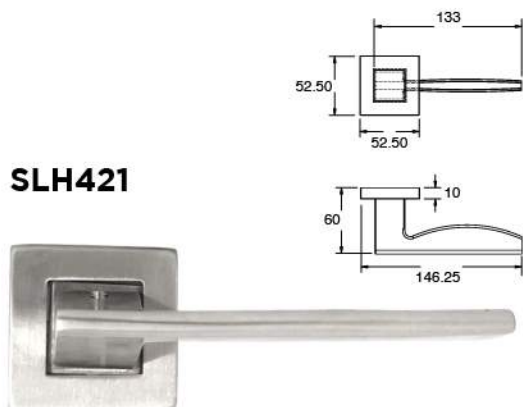
SLH418



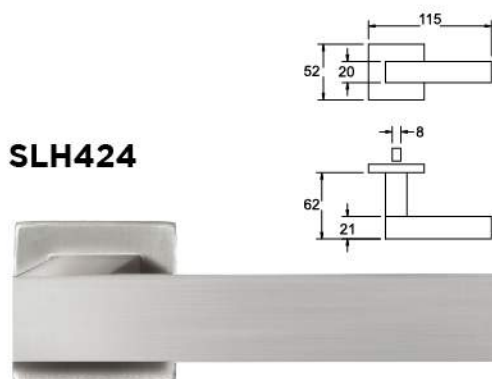
SLH419



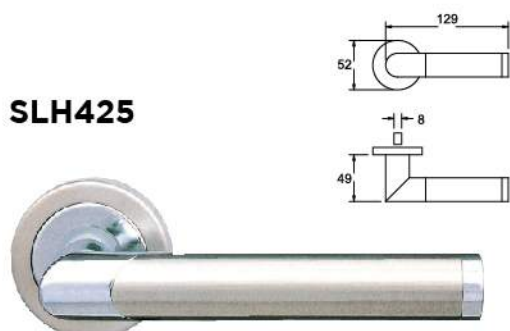
SLH421



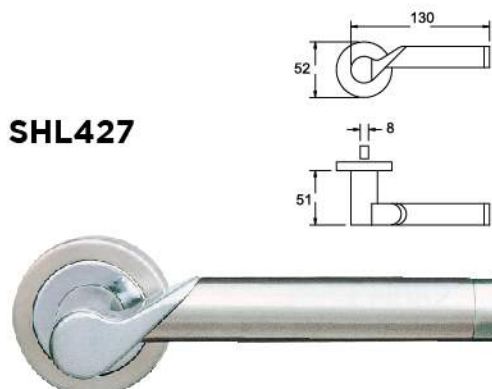
SLH424



SLH425



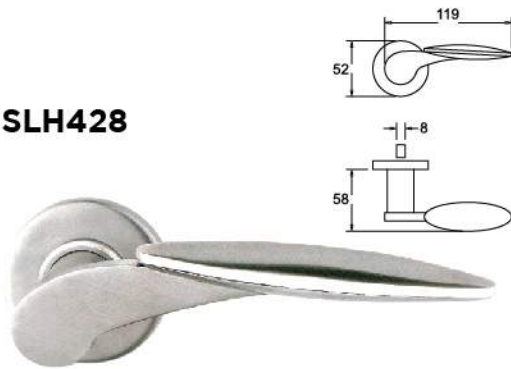
SHL427



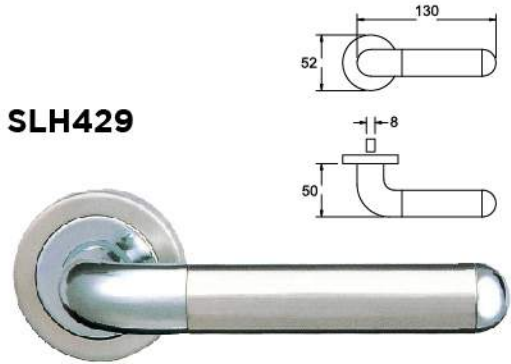
HANDLE FOR MORTISE LOCK

Modern / Stainless steel

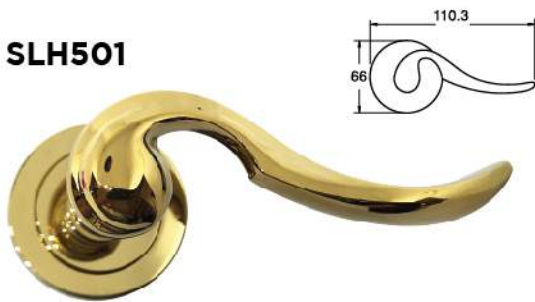
SLH428



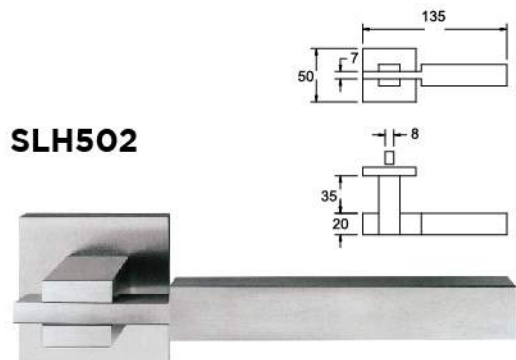
SLH429



SLH501



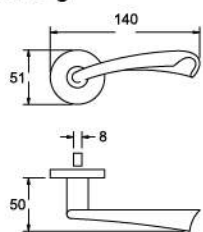
SLH502



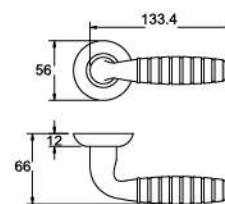
HANDLE FOR MORTISE LOCK

Modern / Zinc Alloy

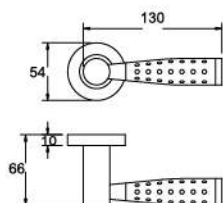
SLH510



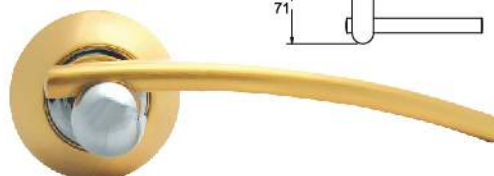
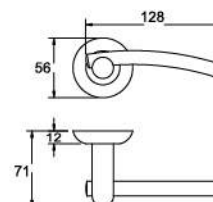
ZH301



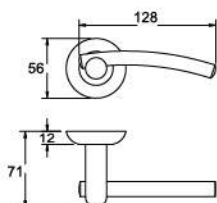
ZH302



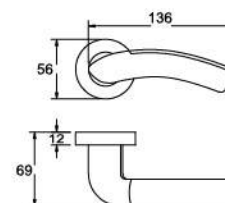
ZH303 PB



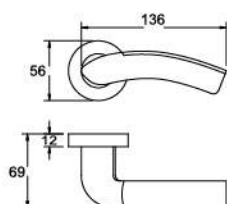
ZH303 SS



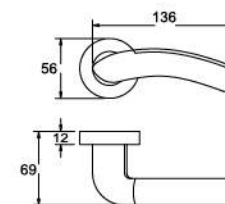
ZH305 SS



ZH305 PB



ZH305 WK



HANDLE FOR MORTISE LOCK

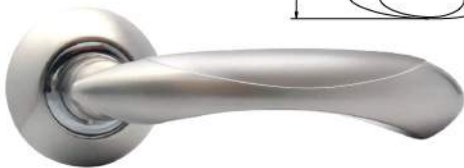
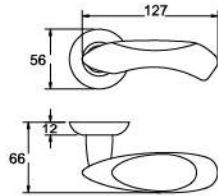
Tips:

1. Install handle after the door's finish, such as paint or wood stain, is completely dry. The chemical substance in the paint and wood stain will harm the handle finish.
2. Avoid using acid or chloride to clean the product.

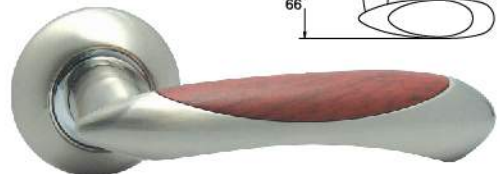
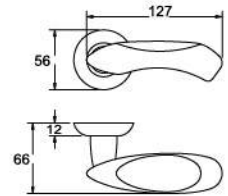
มาตรฐาน

1. ควรติดตั้งมือจับหลังจากทาสีและสีย้อมไม้แห้งสนิทแล้ว เนื่องจากสารเคมีในสีและสีย้อมไม้อาจกัดกร่อนผิวสแตนเลสของมือจับได้
2. ทำความสะอาดด้วยผ้าแห้ง

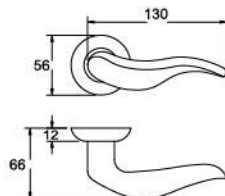
ZH306 SN



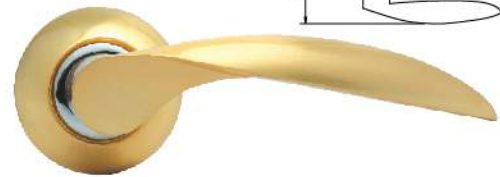
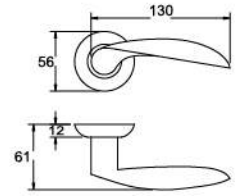
ZH306 WK



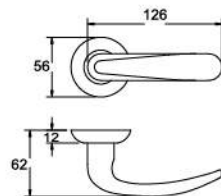
ZH307



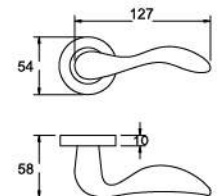
ZH308



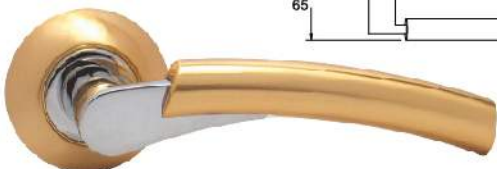
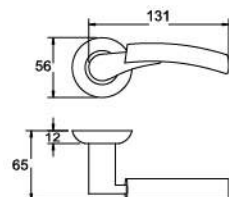
ZH312



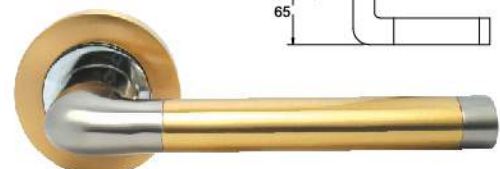
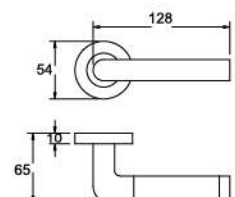
ZH313



ZH314



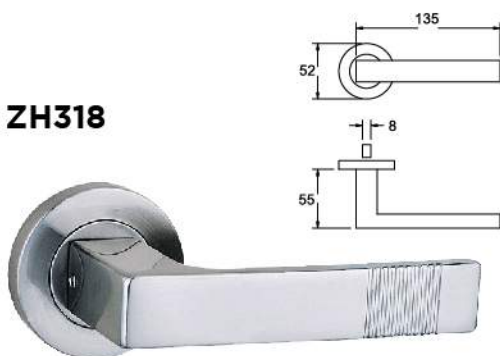
ZH316



HANDLE FOR MORTISE LOCK

Modern / Zinc Alloy

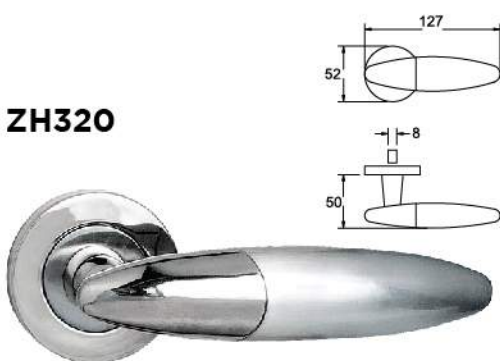
ZH318



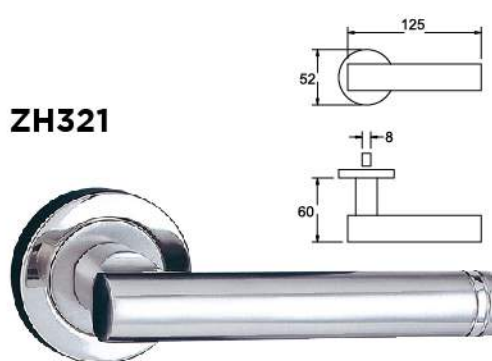
ZH319



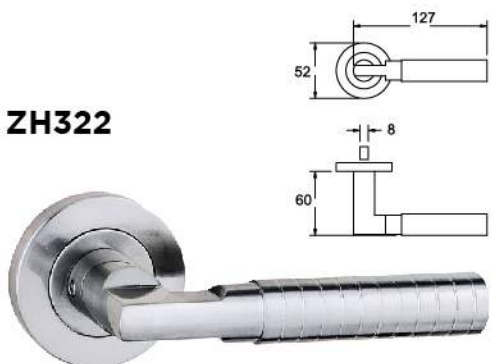
ZH320



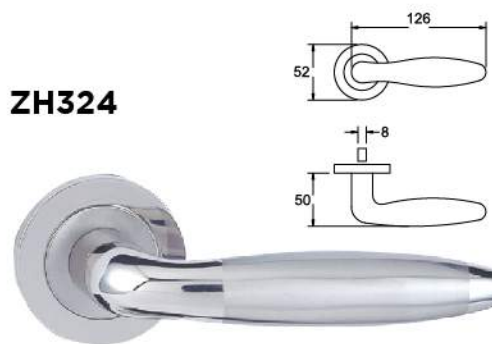
ZH321



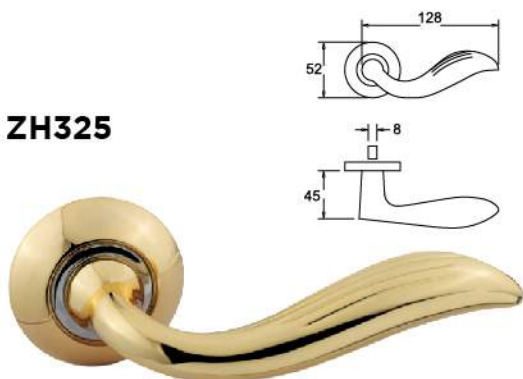
ZH322



ZH324



ZH325

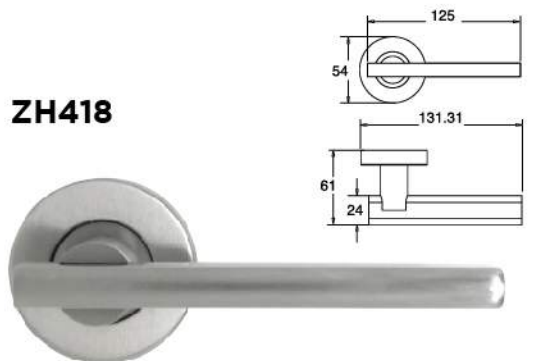
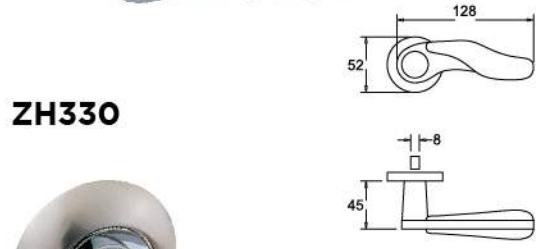
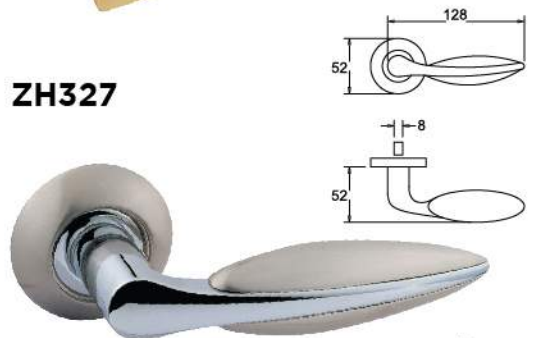
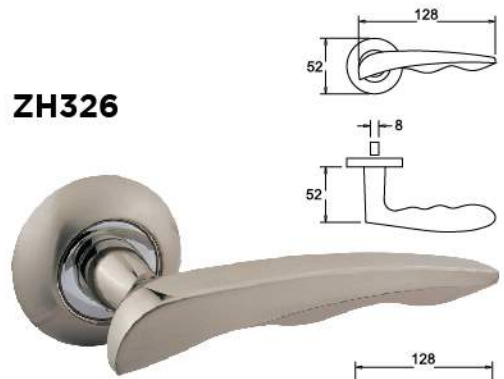


ZH325



HANDLE FOR MORTISE LOCK

Modern / Zinc Alloy



HANDLE FOR MORTISE LOCK

Classic / Zinc Alloy

LD0522A



*ใช้คู่กับตัวรับรุ่น LC5050 เท่านั้น

Tips:

1. Install handle after the door's finish, such as paint or wood stain, is completely dry. The chemical substance in the paint and wood stain will harm the handle finish.
2. Clean with a soft clean cloth.

ข้อแนะนำ

1. ควรติดตั้งมือจับหลังจากทาสีและสีย้อมไม้แห้งสนิทแล้ว เนื่องจากสารเคมีในสีและสีย้อมไม้ อาจกัดกร่อนผิวของมือจับได้
2. ทำความสะอาดด้วยผ้าแห้ง

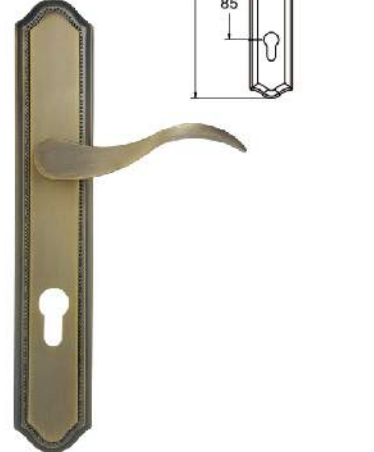
9302



9303



9304



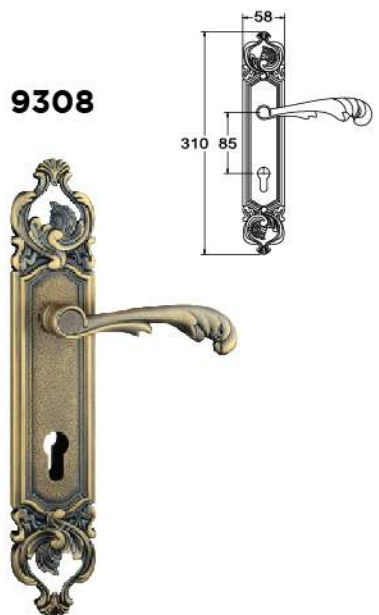
9305



9307

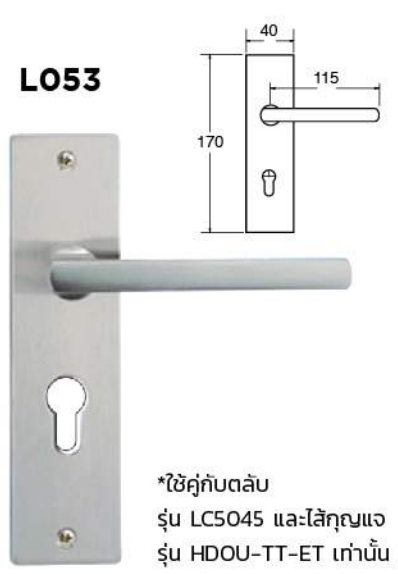
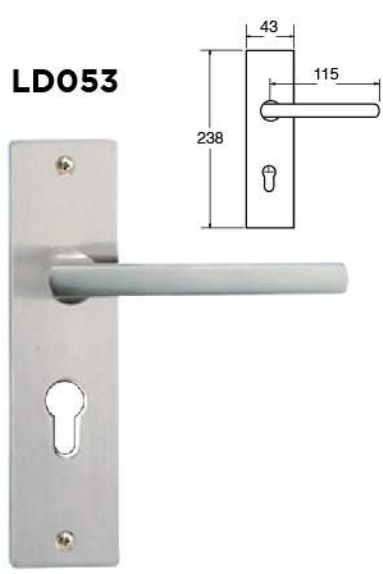
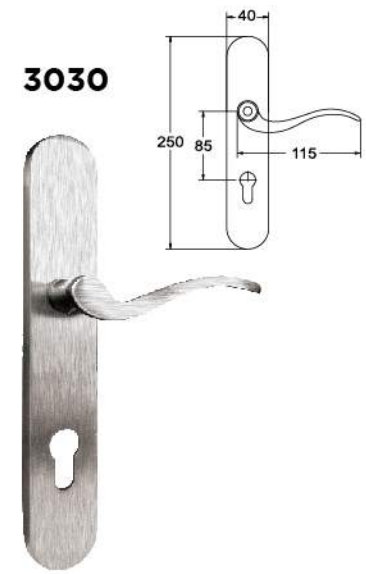
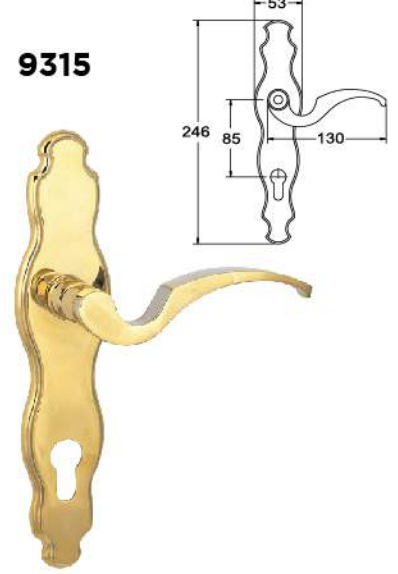
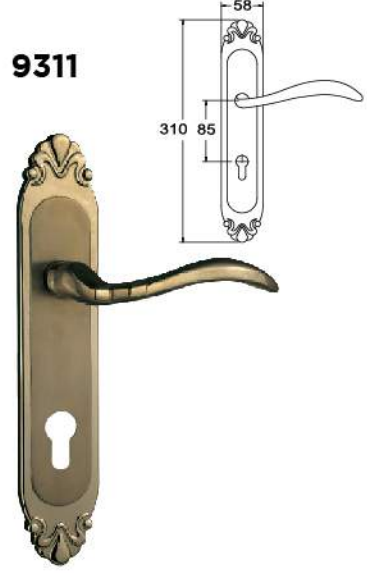
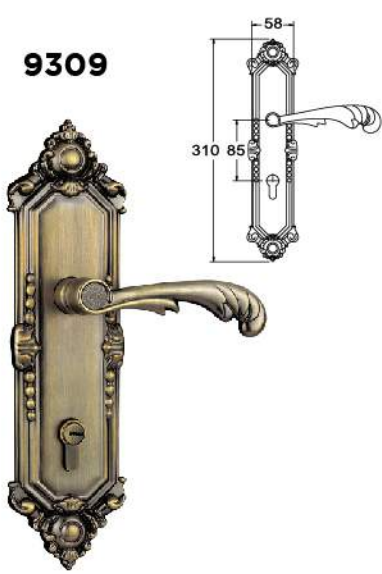


9308



HANDLE FOR MORTISE LOCK

Classic / Zinc Alloy



*ใช้คู่กับตลับ
รุ่น LC5045 และไฮทูลยแฉ
รุ่น HDOU-TT-ET เท่านั้น

HANDLE FOR MORTISE LOCK

Brass

1716



Made in Spain

Tips:

1. Brass handle is generally lacquered when new, which prevents tarnishing of the metal for a few years when located outside, and indefinitely when located indoors.
2. Unlacquered brass is also attractive, even if polishing is not carried out.
3. Freshly polished brass is similar to gold in appearance, but becomes more reddish days of exposure to the elements.
4. A traditional polish is Brasso. Clean with a soft clean cloth.

ข้อแนะนำ

1. มือจับที่ทำจากทองเหลืองเคลือบเงาซึ่งจะช่วยปกป้องผิวผลิตภัณฑ์ที่เงางามได้ หลายปีแม้จะติดตั้งภายนอกอาคาร
2. ทองเหลืองแบบไม่เคลือบเงาก็สวยงามมีเสน่ห์ไปอีกแบบหนึ่ง
3. ทองเหลืองขัดเงาจะมีสีคล้ายทองคำ และสีจะออกแดงมากขึ้นเล็กน้อยเมื่อสัมผัสกับอากาศภายนอกเป็นเวลานาน
4. สามารถขัดเงาโดยใช้บรัสโซ่ หรือทำความสะอาดโดยผ้าสะอาด

3840



Made in Spain

3860



Made in Spain

3870



Made in Spain

4640



Made in Spain

Handle Set

FR360-RUM



Made in Spain

FR360-FMR



Made in Spain

FR360-FCI



Made in Spain

1704



Made in Spain

HANDLE FOR MORTISE LOCK

Handle Set

7022



7031



7141



7142



7081



8005



8006



9001



9101



PROFILE CYLINDER AND MASTER KEY SYSTEMS

Profile Cylinder

Single Profile Cylinder / ไล้กุญแจทางเดียว



Double Profile Cylinder / ไล้กุญแจสองทาง



Double Profile Cylinder with Thumbturn / ไล้กุญแจสองทางมีปุ่มบิด



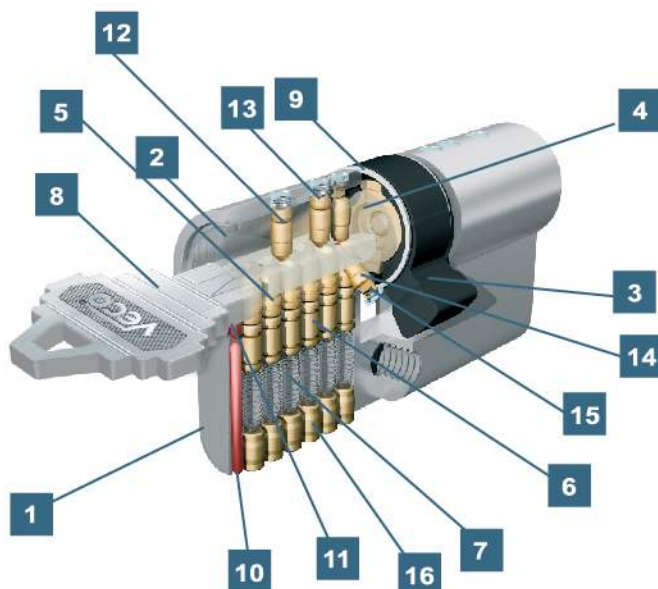
Euro Profile Cylinder are

1. Single Profile Cylinder
2. Double Profile Cylinder
3. Double Profile Cylinder With Thumbturn

ไล้กุญแจยุโรปแบ่งออกเป็น

1. ไล้กุญแจทางเดียว
2. ไล้กุญแจสองทาง
3. ไล้กุญแจสองทางมีปุ่มบิด

Terminology



Components of the Cylinder

1. Shell
2. Rotor or plug
3. Cam
4. Clutch
5. Pin in main row
6. Driver in main row
7. Spring
8. Key
9. Clip
10. Antidrill pin in shell
11. Antidrill pin in plug
12. Pin in secondary row
13. Driver in secondary row
14. Sensor pin
15. Sensor driver
16. Stoppers

ส่วนประกอบของไล้กุญแจ

1. ตัวไล้กุญแจ
2. รุกุญแจ
3. แกนตัด
4. คลัทช์
5. เม็ดลูกปืนหลัก หรือ พินหลัก
6. ไดรฟ์เวอร์หลัก
7. สปริง
8. กุญแจ
9. คลิป
10. เม็ดลูกปืนป้องกันการเจาะ หรือ พินป้องกันการเจาะในตัวไล้กุญแจ
11. เม็ดลูกปืนป้องกันการเจาะ หรือ พินป้องกันการเจาะในรูกุญแจ
12. เม็ดลูกปืนหลัก หรือ พินแถวสอง
13. ไดรฟ์เวอร์แถวสอง
14. เม็ดลูกปืนเซ็นเซอร์ หรือ พินเซ็นเซอร์
15. ไดรฟ์เวอร์เซ็นเซอร์
16. ตัวหยุด

PROFILE CYLINDER AND MASTER KEY SYSTEMS

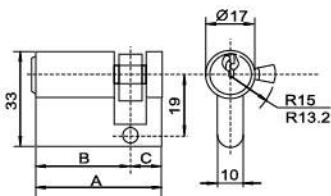
Standard Profile Cylinder

Standard Single Profile Cylinder

SIN-NT-ET

Finish:

AB, AC, SS, PB



SIZE	B	C	PINS
40 mm	30	10	5
50 mm	40	10	5
60 mm	50	10	5
70 mm	60	10	5

Features

- Able to make master key
- Brass cylinder with 5 pins

Provided with

- 1 Single profile cylinder
- 3 Brass nickel plated keys
- 1 Set of installation kit

ใส่กุญแจทางเดียวแบบมาตรฐาน

คุณสมบัติ

- สามารถทำมาสเตอร์คีย์ได้
- ใส่กุญแจทองเหลืองแท่งระบบ 5 พิน

ประกอบด้วย

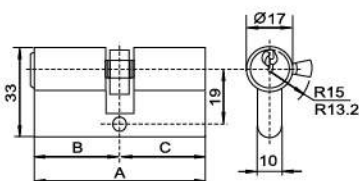
- ใส่กุญแจทางเดียว 1 ชัน
- ลูกกุญแจทองเหลืองชุบนิกเกิล 3 ดอก
- อุปกรณ์ติดตั้งอื่นๆ 1 ชุด

Standard Double Profile Cylinder

DOU-NT-ET

Finish:

AB, AC, SS, PB



SIZE	B	C	PINS
40mm	20	20	5
50 mm	25	25	5
60 mm	30	30	5
70 mm	35	35	5

Features

- Able to make master key
- Brass cylinder with 5 pins except size (A) : 54 mm with 4 pins

Provided with

- 1 Double profile cylinder
- 3 Brass nickel plated keys
- 1 Set of installation kit

ใส่กุญแจสองทางแบบมาตรฐาน

คุณสมบัติ

- สามารถทำมาสเตอร์คีย์ได้
- ใส่กุญแจทองเหลืองแท่งระบบ 5 พิน เว้นแต่ใส่กุญแจขนาด (A) : 54 มม. เป็นระบบ 4 พิน

ประกอบด้วย

- ใส่กุญแจสองทาง 1 ชัน
- ลูกกุญแจทองเหลืองชุบนิกเกิล 3 ดอก
- อุปกรณ์ติดตั้งอื่นๆ 1 ชุด

PROFILE CYLINDER AND MASTER KEY SYSTEMS

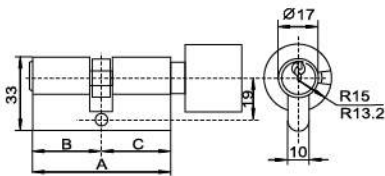
Standard Profile Cylinder

Standard Double Profile Cylinder with Thumbturn

DOU-TT-ET

Finish:

AB, AC, SS, PB



SIZE	B	C	PINS
40 mm	20	20	5
50 mm	25	25	5
60 mm	30	30	5
70 mm	35	35	5

Features

- Able to make master key
- Brass cylinder with 5 pins except size (A) : 54 mm with 4 pins
- One side has key way another side has thumbturn

Provided with

- 1 Double profile cylinder with thumbturn
- 3 Brass nickel plated keys
- 1 Set of installation kit

ใส่กุญแจสองทางมีปุ่มบิดแบบมาตรฐาน

คุณสมบัติ

- สามารถทำมาสเตอร์คีย์ได้
- ใส่กุญแจทองเหลืองแตรระบบ 5 พิน เว้นแต่ใส่กุญแจขนาด (A) : 54 มม. เป็นระบบ 4 พิน
- ด้านหนึ่งเป็นรูกุญแจ อีกด้านหนึ่งเป็นปุ่มบิด

ประกอบด้วย

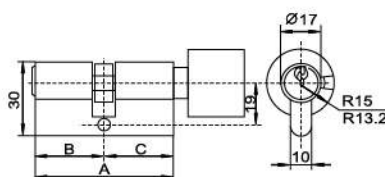
- ใส่กุญแจสองทางมีปุ่มบิด 1 ชิ้น
- ลูกกุญแจทองเหลืองซุบนิกลึกลับ 3 ดอก
- อุปกรณ์ติดตั้งอื่นๆ 1 ชุด

Standard Double Profile Cylinder with Thumbturn (Computer Key)

HDOU-TT-ET

Finish:

AB, AC, SS, PB



SIZE	B	C	PINS
70 mm	35	35	7

Features

- Able to make master key
- Brass cylinder with 7 pins
- One side has key way another side has thumbturn

Provided with

- 1 Double profile cylinder with thumbturn
- 5 Brass nickel plated keys
- 1 Set of installation kit

ใส่กุญแจสองทางมีปุ่มบิดแบบมาตรฐาน (คอมพิวเตอร์คีย์)

คุณสมบัติ

- สามารถทำมาสเตอร์คีย์ได้
- ใส่กุญแจทองเหลืองแตรระบบ 7 พิน
- ด้านหนึ่งเป็นรูกุญแจ อีกด้านหนึ่งเป็นปุ่มบิด

ประกอบด้วย

- ใส่กุญแจสองทางมีปุ่มบิด 1 ชิ้น
- ลูกกุญแจทองเหลืองซุบนิกลึกลับ 5 ดอก
- อุปกรณ์ติดตั้งอื่นๆ 1 ชุด

PROFILE CYLINDER AND MASTER KEY SYSTEMS

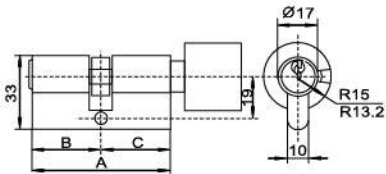
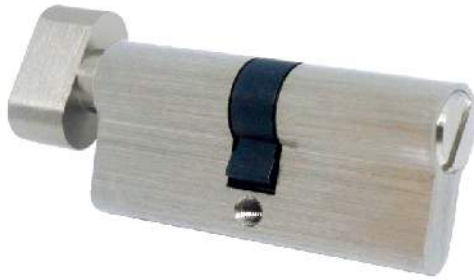
Standard Profile Cylinder

Standard Double Profile Cylinder with Emergency Slot

DOU-TT-BK

Finish:

AB, AC, SS, PB



SIZE	B	C
40 mm	20	20
50 mm	25	25
60 mm	30	30
70 mm	35	35

Features

- Suitable for privacy function
- Brass cylinder
- One side has emergency slot another side has thumbturn

Provided with

- 1 Double profile cylinder with emergency slot
- 1 Set of installation kit

ใส่กุญแจสองทางมีปุ่มบิดและช่องเหรียญไขแบบมาตรฐาน

คุณสมบัติ

- เหมาะสำหรับห้องน้ำหรือ ห้องส่วนตัว
- ใส่กุญแจทองเหลือง
- ด้านหนึ่งเป็นร่องให้เหรียญไขสำหรับกรณีฉุกเฉิน อีกด้านหนึ่ง เป็นปุ่มบิด

ประกอบด้วย

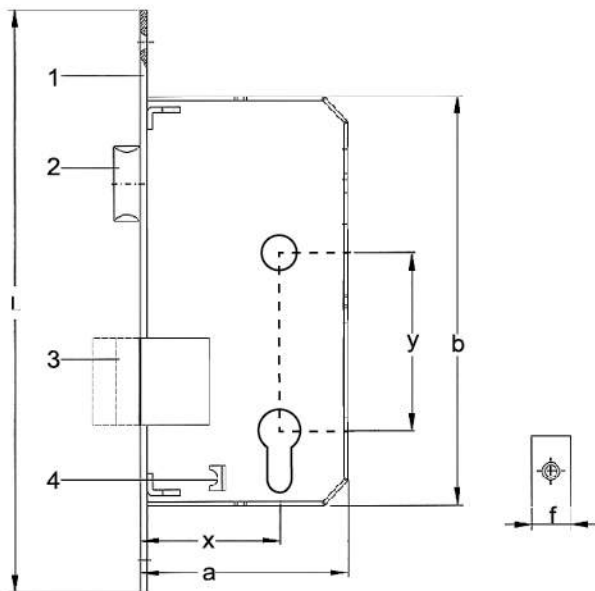
- ใส่กุญแจสองทางมีร่องให้เหรียญไขสำหรับกรณีฉุกเฉิน 1 ชิ้น
- อุปกรณ์ติดตั้งอื่นๆ 1 ชุด

MORTISE LOCKS

Components of the lock

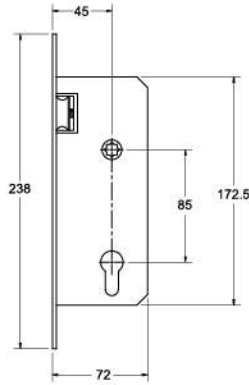


- | | |
|----------------------------------|------------------------------|
| 1. Forend | แผ่นเพลกด้านหน้า |
| 2. Latch bolt | ลิ้นกุญแจ |
| 3. Dead bolt | สลักกลอน |
| 4. Screw channel
for cylinder | สกรูตัวยาวยึดใส่กุญแจ |
| x Backset | ระยะเจาะตลับกุญแจ |
| y Distance | ระยะจากมือจับถึงใส่กุญแจ |
| a Lock case width | ความกว้างของตลับกุญแจ |
| b Lock case height | ความสูงของตลับกุญแจ |
| L Forend length | ความยาวของแผ่นเพลกด้านหน้า |
| f Forend width | ความกว้างของแผ่นเพลกด้านหน้า |



MORTISE LOCKS

Mortise Lock Standard Duty Double Throw



Features

- For flush timber or steel doors
- Latch operated with levers
- Deadbolt operated with cylinder
- 19 mm deadbolt double throw
- Reversible latch

Technical data

- Lever follower : 8 mm
- Distance between axes : 85 mm
- Backset : 45 mm

คุณสมบัติ

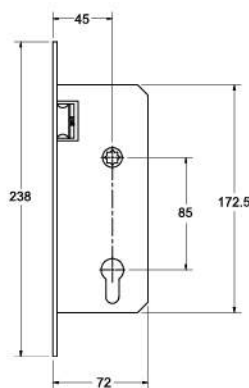
- สำหรับบานประตูไม้หรือเหล็กแบบไม่มีบังใบ
- การบังคับลิ้นกุญแจ ทำโดยโยกก้านโยก
- สลักกลอนทำงานโดยการบิดใส่กุญแจ
- สลักกลอนบิดล็อกได้ 2 จังหวะ ขนาด 19 มม.
- สามารถกลับลิ้นกุญแจเพื่อให้งานกับทั้งบานเปิดซ้ายและบานเปิดขวาได้

ข้อมูลทางเทคนิค

- รูสำหรับแกนเหล็กของก้านโยก ขนาด : 8 มม.
- ระยะจากมือจับถึงใส่กุญแจ : 85 มม.
- ระยะเจาะตลับกุญแจ : 45 มม.

Finish สี	Material วัสดุ	Forend เฟนดด้านหน้า	Latch ลิ้นกุญแจ	Dead bolt สลักกลอน	Lock case ตลับกุญแจ	Lever follower แกนมือจับ
SS LC8545	Stainless steel สแตนเลส	Brass ทองเหลือง	Brass ทองเหลือง	Plated steel เหล็กชุบ	Steel เหล็ก	

Mortise Lock Standard Duty Single Throw



Features

- For flush timber or steel doors
- Latch operated with levers
- Deadbolt operated with cylinder
- 19 mm deadbolt single throw
- Reversible latch

Technical data

- Lever follower : 8 mm
- Distance between axes : 85 mm
- Backset : 45 mm

คุณสมบัติ

- สำหรับบานประตูไม้หรือเหล็กแบบไม่มีบังใบ
- การบังคับลิ้นกุญแจ ทำโดยโยกก้านโยก
- สลักกลอนทำงานโดยการบิดใส่กุญแจ
- สลักกลอนบิดล็อกได้ 1 จังหวะ ขนาด 19 มม.
- สามารถกลับลิ้นกุญแจเพื่อให้งานกับทั้งบานเปิดซ้ายและบานเปิดขวาได้

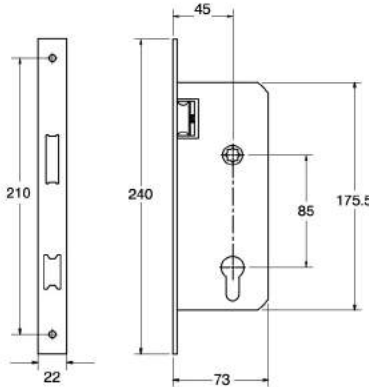
ข้อมูลทางเทคนิค

- รูสำหรับแกนเหล็กของก้านโยก ขนาด : 8 มม.
- ระยะจากมือจับถึงใส่กุญแจ : 85 มม.
- ระยะเจาะตลับกุญแจ : 45 มม.

Finish สี	Material วัสดุ	Forend เฟนดด้านหน้า	Latch ลิ้นกุญแจ	Dead bolt สลักกลอน	Lock case ตลับกุญแจ	Lever follower แกนมือจับ
SS LC8545-S	Stainless steel สแตนเลส	Brass ทองเหลือง	Brass ทองเหลือง	Plated steel เหล็กชุบ	Steel เหล็ก	

MORTISE LOCKS

Mortise Cylinder Lock Premium



Features

- For flush timber or steel doors
- Latch operated with levers
- Deadbolt operated with cylinder
- 19 mm deadbolt single throw
- Reversible latch
- 2 time durables than standard duty series
- Quiet while operating not making loud noise
- Easy to install with one screw driver
- Lever handle no sag down for long time

Technical data

- Lever follower : 8 mm
- Distance between axes : 85 mm
- Backset : 45 mm
- Door thickness range 33 mm - 44 mm

คุณสมบัติ

- สำหรับบานประตูไม้หรือเหล็กแบบไม่มีบังใบ
- การบังคับลิ้นกุญแจ ทำโดยโยกก้านโยก
- สลักกลอนทำงานโดยการบิดใส่กุญแจ
- สลักกลอนบิดล็อกได้ 1 จังหวะ ขนาด 19 มม.
- สามารถกลับลิ้นกุญแจเพื่อให้ใช้งานกับทั้งบานเปิดซ้ายและบานเปิดขวาได้
- แข็งแรงกว่ารุ่นเดิม 2 เท่า
- เสียงเงียบ ขณะใช้ไม่ส่งเสียงดัง
- ติดตั้งง่ายด้วยไขควงแบบเดียว
- ใช้แล้วก้านไม่ตก

ข้อมูลทางเทคนิค

- รูสำหรับแกนเหล็กของก้านโยก ขนาด : 8 มม.
- ระยะจากมือจับถึงใส่กุญแจ : 85 มม.
- ระยะเจาะสลักกุญแจ : 45 มม.
- ช่วงความหนาของประตู 33 มม. ~ 44 มม.

Finish สีส	Material วัสดุ	Front Plate เพลกด้านหน้า	Latch สลักกุญแจ	Dead bolt สลักกลอน	Lock case ตลับกุญแจ	Lever follower แกนมือจับ
SS LH2-SS-ET	Stainless steel สแตนเลส	Stainless steel สแตนเลส	Stainless steel สแตนเลส	Stainless steel สแตนเลส	Plated steel เหล็กชุบ	Stainless steel สแตนเลส

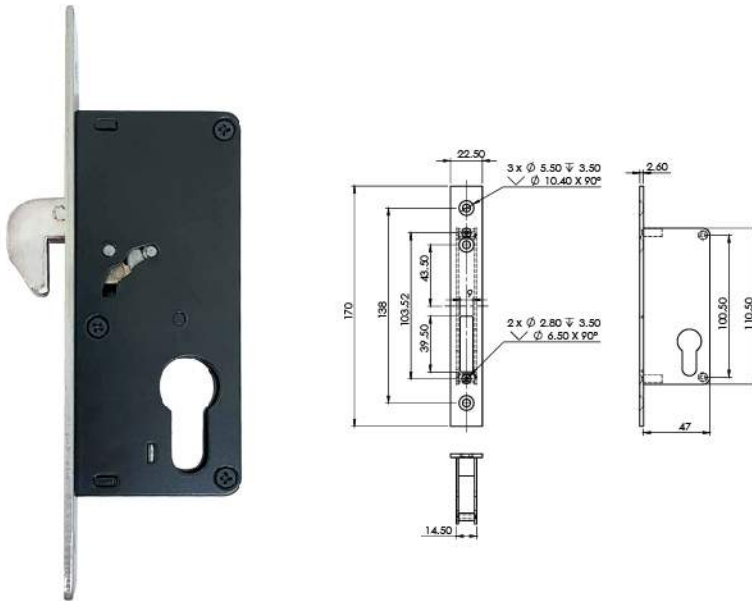
No.	Evaluation Item รายการที่ทดสอบ	Criteria เกณฑ์การทดสอบ	Ability ผลการทดสอบ	Notes หมายเหตุ
1	Door opening and closing endurance evaluation การทดสอบความทนทานในการเปิดและปิดประตู	There is no abnormality that interferes with normal use after the test. หลังจากทดสอบแล้วต้องพบว่าสินค้ายังสามารถใช้งานได้ตามปกติ	over 100,000times มากกว่า 100,000 ครั้ง	
2	Locking / unlocking endurance evaluation by Thumbturn ความทนทานของปุ่มหมุนล็อกและปลดล็อก	There is no abnormality that interferes with normal use after the test. หลังจากทดสอบแล้วต้องพบว่าสินค้ายังสามารถใช้งานได้ตามปกติ	over 80,000times มากกว่า 80,000 ครั้ง	This test is only for lock case. Cylinder Thumbturn unit's evaluation isn't included. การทดสอบดังกล่าวเป็นการทดสอบตลับกุญแจไม่ใช่การทดสอบปุ่มบิดใส่กุญแจ
3	Dead bolt side pressure strength evaluation ทดสอบความแข็งแรงของสลักตาย	There is no abnormality that will interfere with normal use after unloading the prescribed load. The locked state must be maintained with prescribed load. หลังจากทดสอบด้วยแรงโหลดที่กำหนดแล้วต้องพบว่าสินค้ายังสามารถใช้งานได้ตามปกติ และยังคงสถานะการล็อกประตูอยู่ขณะรับแรงโหลด	over 6.0kN มากกว่า 6.0 kN	
4	Latch bolt side pressure strength evaluation ทดสอบความแข็งแรงของลิ้น	There is no abnormality that will interfere with normal use after unloading the prescribed load. หลังจากทดสอบด้วยแรงโหลดที่กำหนดแล้วต้องพบว่าสินค้ายังสามารถใช้งานได้ตามปกติ	over 4.0kN มากกว่า 4.0 kN	
5	Handle torsional strength evaluation การทดสอบความแข็งแรงของการโยกก้านโยก LH1032-N (หน้า 41)	There is no abnormality that will interfere with normal use after unloading the prescribed load. หลังจากทดสอบด้วยแรงโหลดที่กำหนดแล้วต้องพบว่าสินค้ายังสามารถใช้งานได้ตามปกติ	over 35Nm มากกว่า 35Nm	This test is about Handle LH1032 and doesn't apply to other handles. ทดสอบกับก้านโยกรุ่น LH1032 ไม่ได้ทดสอบกับก้านโยกรุ่นอื่นๆ
6	Handle pull-out strength evaluation การทดสอบความแข็งแรงของการดึงก้านโยก LH1032-N (หน้า 41)	There is no abnormality that will interfere with normal use after unloading the prescribed load. หลังจากทดสอบด้วยแรงโหลดที่กำหนดแล้วต้องพบว่าสินค้ายังสามารถใช้งานได้ตามปกติ	over 2.0kN มากกว่า 2.0 kN	This test is about Handle LH1032 and doesn't apply to other handles. ทดสอบกับก้านโยกรุ่น LH1032 ไม่ได้ทดสอบกับก้านโยกรุ่นอื่นๆ

Note หมายเหตุ

The above evaluation tests conform to JIS(Japanese Industrial Standards) A 1541. การทดสอบเป็นไปตามเกณฑ์มาตรฐานอุตสาหกรรมของญี่ปุ่น JIS(Japanese Industrial Standards) A 1541.

MORTISE LOCKS

Mortise Cylinder Lock Standard Duty



Finish สี	Material วัสดุ	Forend เฟาด้านหน้า	Dead bolt สลักทอน	Lock case ตลับกุญแจ	Lever follower แกนมือจับ
SS 2241		Stainless steel สแตนเลส	Solid steel เหล็กแท่งตัน	Steel galvanized เหล็กชุบทีลวาทิง	Steel เหล็ก

Features

- For flush timber or steel or aluminum doors
- Swing bolt operated with cylinder
- Swing bolt includes two tempered steel plates and reinforced swinging mechanism

Technical data

- Backset : 20 mm

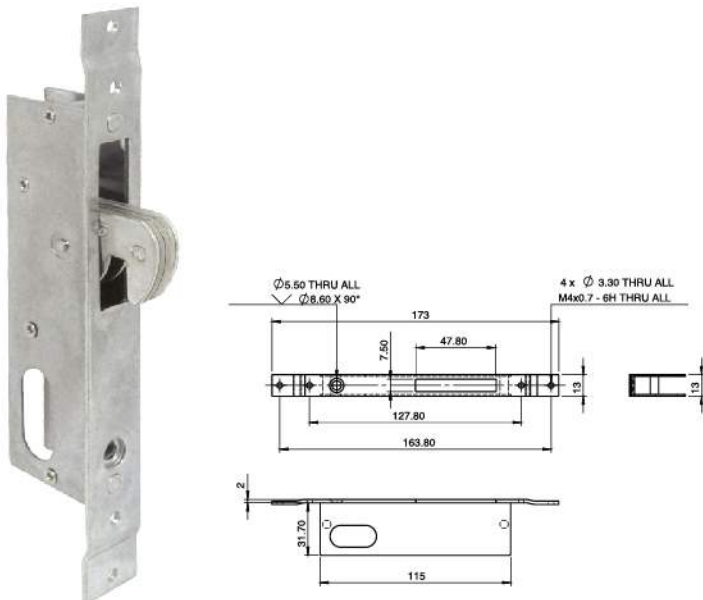
คุณสมบัติ

- สำหรับบานประตูไม้หรือเหล็กหรืออะลูมิเนียมแบบไม่มีบังใบ แบบบานสวิงหรือบานเลื่อน
- สลักกลอนแบบขอสับทำงานโดยการบิดใส่กุญแจ
- สลักกลอนแบบขอสับประกอบด้วย tempered steel สองชิ้น

ข้อมูลทางเทคนิค

- ระยะเจาะตลับกุญแจ : 20 มม.

Mortise Lock for Sliding Door



Finish สี	Material วัสดุ	Forend เฟาด้านหน้า	Dead bolt สลักทอน	Lock case ตลับกุญแจ
SS LB17		nickel plated steel เหล็กชุบนิเกิล	nickel plated zinc alloy ซิงค์อัลลอยชุบนิเกิล	Plated steel เหล็กชุบ

Features

- For flush timber or steel or aluminum or UPVC door or window
- Swing bolt operated with cylinder

Technical data

- Backset : 20 mm

คุณสมบัติ

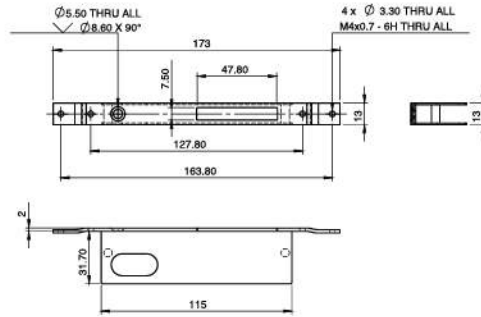
- สำหรับบานประตูไม้หรือเหล็กหรืออะลูมิเนียมหรือ ยูพีวีซี แบบบานสวิงหรือบานเลื่อน
- สลักกลอนแบบขอสับทำงานโดยการบิดใส่กุญแจ

ข้อมูลทางเทคนิค

- ระยะเจาะตลับกุญแจ : 20 มม.

MORTISE LOCKS

Mortise Lock For Sliding Door



Features

- For flush timber or steel or aluminum or UPVC door or window
- Swing bolt operated with cylinder

Technical data

- Backset : 20 mm

คุณสมบัติ

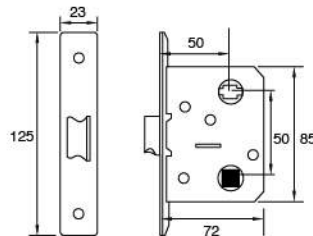
- สำหรับบานประตูไม้หรือเหล็กหรืออะลูมิเนียมหรือ ยูพีวีซี แบบบานสวิงหรือบานเลื่อน
- สลักกลอนแบบขอสันทำงานโดยการบิดใส่กุญแจ

ข้อมูลทางเทคนิค

- ระยะเจาะตลับกุญแจ : 20 มม.

Finish สี	Material วัสดุ	Forend เฟนด้านหน้า	Dead bolt สลักกลอน	Lock case ตลับกุญแจ
SS 2251		nickel plated steel เหล็กชุบนิเกิล	nickel plated zinc alloy ซิงค์อัลลอยชุบนิเกิล	Plated steel เหล็กชุบ

Semi Mortise Cylinder Lock Standard Duty



Features

- For flush timber or steel doors
- Latch operated with levers
- deadbolt single throw
- Reversible latch

Technical data

- Distance between axes : 50 mm
- Backset : 50 mm

คุณสมบัติ

- สำหรับบานประตูไม้หรือเหล็กแบบไม่มีบังใบ
- การบังคับสลักกุญแจ ทำโดยโยกกันโยก
- สลักกลอนชนิดล็อกได้ 1 จังหวะ
- สามารถกลับสลักกุญแจเพื่อให้งานกับทั้งบานเปิดซ้ายและบานเปิดขวาได้

ข้อมูลทางเทคนิค

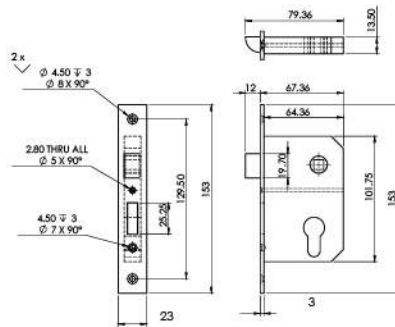
- ระยะจากมือจับถึงใส่กุญแจ : 50 มม.
- ระยะเจาะตลับกุญแจ : 50 มม.

Finish สี	Material วัสดุ	Forend เฟนด้านหน้า	Latch สลักกุญแจ	Lock case ตลับกุญแจ
SS LC5050		nickel plated steel เหล็กชุบนิเกิล	nickel plated zinc alloy ซิงค์อัลลอยชุบนิเกิล	nickel plated steel เหล็กชุบนิเกิล

*ใช้คู่กับมือจับรุ่น LD0522A เท่านั้น

MORTISE LOCKS

Mortise Cylinder Lock Standard Duty



Features

- For flush timber or steel doors
- Latch operated with levers
- Deadbolt operated with cylinder
- 19 mm deadbolt single throw
- Reversible latch

Technical data

- Distance between axes : 50 mm
- Backset : 45 mm

คุณสมบัติ

- สำหรับบานประตูไม้หรือเหล็กแบบไม่มีบังใบ
- การบังคับลิ้นกุญแจ ทำโดยโยกก้านโยก
- สลักกลอนทำงานโดยการบิดใส่กุญแจ
- สลักกลอนบิดล็อกได้ 1 จังหวะ ขนาด 19 มม.
- สามารถกลับลิ้นกุญแจเพื่อให้งานกับทั้งบานเปิดซ้ายและบานเปิดขวาได้

ข้อมูลทางเทคนิค

- ระยะจากมือจับถึงใส่กุญแจ : 50 มม.
- ระยะเจาะตลับกุญแจ : 45 มม.

Finish สี	Material วัสดุ	Forend เฟนด้านหน้า	Latch ลิ้นกุญแจ	Dead bolt สลักกลอน	Lock case ตลับกุญแจ
SS LC5045		Stainless steel สแตนเลส	nickel plated zinc alloy ซิงค์อัลลอยชุบนิเกิล	nickel plated zinc alloy ซิงค์อัลลอยชุบนิเกิล	Plated steel เหล็กชุบ

*ใช้คู่กับมือจับรุ่น L053 และใส่กุญแจรุ่น HDOU-TT-ET เท่านั้น

MORTISE LOCKS

Mortise Pull Handle For Sliding Doors



Features

- For timber doors
- Suitable for DIN left and right hand door
- 2 pins cylinder

Technical data

- Suitable for door leaf thickness 35 - 50 mm
- Backset: 40 mm

Provided with

- 1 Mortise Lock
- 1 Striking plate
- 2 Pull handles
- 3 Keys brass nickel plated
- 1 Set of installation kit
- 1 Set of installation instruction

คุณสมบัติ

- สำหรับบานประตูไม้
- สามารถใช้ได้ทั้งประตูบานเปิดซ้ายและบานเปิดขวา
- ใส่กุญแจกุญแจทองเหลือง ระบบ 2 พิน

ข้อมูลทางเทคนิค

- เหมาะสำหรับบานประตูหนา 35 - 50 มม.
- ระยะเจาะตลับกุญแจ : 40 มม.

ประกอบด้วย

- ตลับกุญแจ 1 ชิ้น
- แผ่นรับลิ้นตาย 1 ชิ้น
- มือจับฝิง 2 ชิ้น
- ลูกกุญแจทองเหลืองชุบนิกเกิล 3 ดอก
- อุปกรณ์ติดตั้งอื่นๆ 1 ชุด
- คู่มือการติดตั้ง 1 ชุด

Finish สี	Material วัสดุ	Handle มือจับ	Forend เพนด้านหน้า	Dead bolt สลักกลอน	Lock case ตลับกุญแจ
SS JA01	Zinc alloy ซิงค์อัลลอย	Zinc alloy ซิงค์อัลลอย	Stainless steel สแตนเลส	Zinc alloy ซิงค์อัลลอย	Plated steel เหล็กชุบ
PB JA01	Zinc alloy ซิงค์อัลลอย	Zinc alloy ซิงค์อัลลอย	Stainless steel สแตนเลส	Zinc alloy ซิงค์อัลลอย	Plated steel เหล็กชุบ

MORTISE LOCKS

Mortise Pull Handle For Sliding Doors



Features

- For timber doors
- Suitable for DIN left and right hand door
- 2 pins cylinder

Technical data

- Suitable for door leaf thickness 35 - 50 mm
- Backset: 40 mm

Provided with

- 1 Mortise Lock
- 1 Striking plate
- 2 Pull handles
- 3 Keys brass nickel plated
- 1 Set of installation kit
- 1 Set of installation instruction

คุณสมบัติ

- สำหรับบานประตูไม้
- สามารถใช้ได้ทั้งประตูบานเปิดซ้ายและบานเปิดขวา
- ใส่กุญแจกุญแจทองเหลือง ระบบ 2 พิน

ข้อมูลทางเทคนิค

- เหมาะสำหรับบานประตูหนา 35 - 50 มม.
- ระยะเจาะสลักกุญแจ : 40 มม.

ประกอบด้วย

- ตลับกุญแจ 1 ชิ้น
- แผ่นรับลิ้นตาย 1 ชิ้น
- มือจับฝิง 2 ชิ้น
- ลูกกุญแจทองเหลืองชุบนิกเกิล 3 ดอก
- อุปกรณ์ติดตั้งอื่นๆ 1 ชุด
- คู่มือการติดตั้ง 1 ชุด

Finish สี	Material วัสดุ	Handle มือจับ	Forend เพาด้านหน้า	Dead bolt สลักทอน	Lock case ตลับกุญแจ
SS JA02		Zinc alloy ซิงค์อัลลอย	Stainless steel สแตนเลส	Zinc alloy ซิงค์อัลลอย	Plated steel เหล็กชุบ
PB JA02		Zinc alloy ซิงค์อัลลอย	Stainless steel สแตนเลส	Zinc alloy ซิงค์อัลลอย	Plated steel เหล็กชุบ

MORTISE LOCKS

Mortise Pull Handle For Sliding Doors



Features

- For timber doors
- Suitable for DIN left and right hand door
- 2 pins cylinder

Technical data

- Suitable for door leaf thicknesses 35 - 50 mm
- Backset: 40 mm

Provided with

- 1 Mortise Lock
- 1 Striking plate
- 2 Pull handles
- 3 Keys brass nickel plated
- 1 Set of installation kit
- 1 Set of installation instruction

คุณสมบัติ

- สำหรับบานประตูไม้
- สามารถใช้ได้ทั้งประตูบานเปิดซ้ายและบานเปิดขวา
- ใช้กุญแจกุญแจทองเหลือง ระบบ 2 พิน

ข้อมูลทางเทคนิค

- เหมาะสำหรับบานประตูหนา 35 - 50 มม.
- ระยะเจาะตลับกุญแจ : 40 มม.

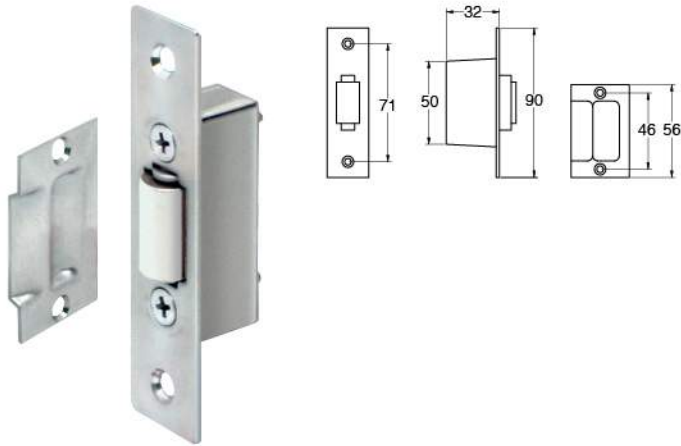
ประกอบด้วย

- ตลับกุญแจ 1 ชิ้น
- แผ่นรับลิ้นตาย 1 ชิ้น
- มือจับฝิง 2 ชิ้น
- ลูกกุญแจทองเหลืองชุบนิกเกิล 3 ดอก
- อุปกรณ์ติดตั้งอื่นๆ 1 ชุด
- คู่มือการติดตั้ง 1 ชุด

Finish สี	Material วัสดุ	Handle มือจับ	Forend เหนือด้านหน้า	Dead bolt สลักกลอน	Lock case ตลับกุญแจ
SS JA03		Zinc alloy ซิงค์อัลลอย	Stainless steel สแตนเลส	Zinc alloy ซิงค์อัลลอย	Plated steel เหล็กชุบ
PB JA03		Zinc alloy ซิงค์อัลลอย	Stainless steel สแตนเลส	Zinc alloy ซิงค์อัลลอย	Plated steel เหล็กชุบ

MORTISE LOCKS

Mortise Swing Door Latch



Features

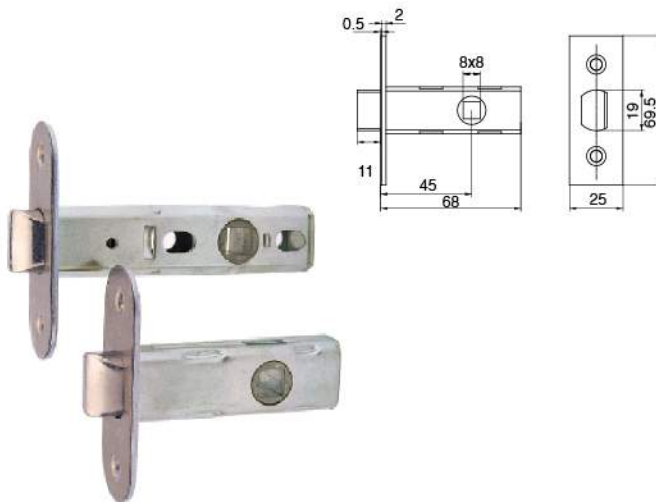
- For flush timber doors
- Roller latch

คุณสมบัติ

- สำหรับบานประตูไม้
- ลื่นกุญแจแบบลูกกลิ้ง

Finish สี	Material วัสดุ
SS 801	Stainless steel สแตนเลส

Mortise Latch



Features

- For timber doors
- Latch operate with lever or thumbturn

Technical data

- Lever follower: 8 mm
- Backset: 45 mm

คุณสมบัติ

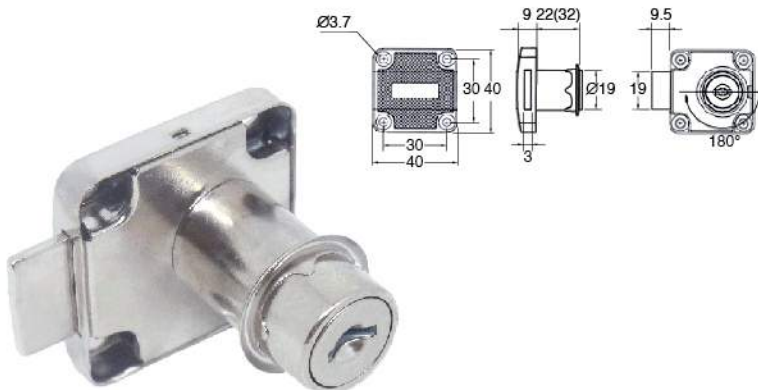
- สำหรับบานประตูไม้
- การบังคับลื่นกุญแจ ทำโดยโยกก้านโยก หรือหมุนบิด และคลาย

ข้อมูลทางเทคนิค

- รูสำหรับแกนเหล็กของก้านโยก ขนาด: 8 มม.
- ระยะเจาะตลับกุญแจ : 45 มม.

Finish สี	Material วัสดุ
SS 802	Stainless steel สแตนเลส

Drawer Lock



Features

- For furniture

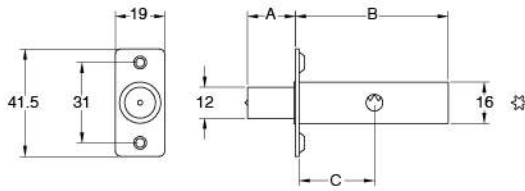
คุณสมบัติ

- สำหรับเฟอร์นิเจอร์

Finish สี	Material วัสดุ
SS 827	Stainless steel สแตนเลส

MORTISE LOCKS

Engineering Bolt



Finish สี	Material วัสดุ
SS 803	Stainless steel สแตนเลส

Features

- For a shaft
- Latch operate with key

Technical data

- Backset : 30 mm and 20 mm
- Latch: 18.50 mm and 7.5 mm

คุณสมบัติ

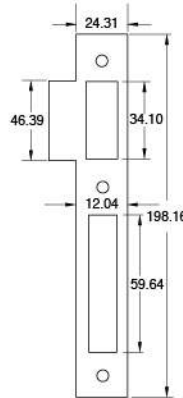
- สำหรับช่องชาร์ฟ
- การบังคับสลับกุญแจ ทำโดยไขกุญแจ

ข้อมูลทางเทคนิค

- ระยะเจาะตลับกุญแจ : 30 มม. และ 20 มม.
- ความยาวสลับกุญแจ 18.50 มม. และ 7.5 มม.

Finish สี	A	B	C
Short / สั้น	7.5	36.5	20
Long / ยาว	18.5	59	30

Short Strike Plate



Features

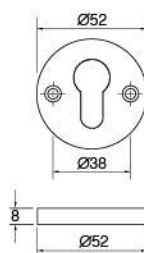
- For flush timber, steel or plastic door frame

คุณสมบัติ

- สำหรับบานประตูไม้ เหล็ก หรือ พลาสติกแบบไม่มีบังใบ

Finish สี	Material วัสดุ
SS	Stainless steel สแตนเลส

Rose



Features

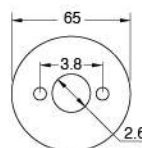
- Decorative Euro profile cylinder

คุณสมบัติ

- ฝาครอบสำหรับใส่กุญแจแบบยูโรโปรไฟล์

Finish สี	Material วัสดุ
SS	Stainless steel สแตนเลส

แผ่นรองเสริมมือจับก้านโยก



Features

- Use with mortise handle to cover the door hole.

คุณสมบัติ

- ใช้เป็นแผ่นรองฐานมือจับมอร์ดิสเพื่อปิดรูเจาะประตูกรณีเจาะรูมาใหญ่เกินไป

Finish สี	Material วัสดุ
SS	Stainless steel สแตนเลส

HANDLE FOR MORTISE LOCK

LEVER HANDLE DESIGNS



18 TYPE

Brass Satin (BS)



Brass Polished (YB)



Brass Satin Chrome (SC)



Brass Chrome (CR)



Brass CB Coated (CB)



Note 1 : Grip is reinforced laminated wood (MW).
Note 2 : Grip is wood treated for enhanced water resistance.

19 TYPE

Brass Satin (BS)



Brass Polished (YB)



Brass Chrome (CR)



Brass CB Coated (CB)



Brass Satin Chrome (SC)



Note 1 : Grip is reinforced laminated wood (MW).
Note 2 : Grip is wood treated for enhanced water resistance.

HANDLE FOR MORTISE LOCK

LEVER HANDLE DESIGNS



20 TYPE

Aluminum alloy (SV)



Aluminum alloy (CB)



Aluminum alloy (GD)



Aluminum alloy (BK)



21 TYPE

Aluminum alloy (SV)



Aluminum alloy (CB)



Aluminum alloy (GD)



Aluminum alloy (BK)



Note : This picture shows a right-hand. Please indicate R or L hand when you order.

22 TYPE

Aluminum alloy (SV)



Aluminum alloy (CB)



Aluminum alloy (GD)



Aluminum alloy (BK)



HANDLE FOR MORTISE LOCK

LEVER HANDLE DESIGNS



23 TYPE

Aluminum alloy (SV)



Aluminum alloy (CB)



Aluminum alloy (GD)



Aluminum alloy (BK)



29 TYPE

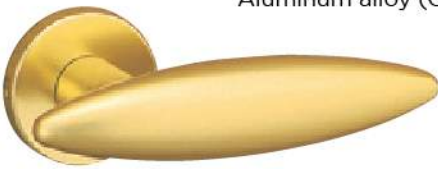
Aluminum alloy (SV)



Aluminum alloy (CB)



Aluminum alloy (GD)



Note : Please install the over 64 mm backset lock case.

31 TYPE

Aluminum alloy (SV)



Aluminum alloy (CB)



Aluminum alloy (GD)



Aluminum alloy (BK)



HANDLE FOR MORTISE LOCK

LEVER HANDLE DESIGNS



32 TYPE

Aluminum alloy (SV)



Aluminum alloy (CB)



Aluminum alloy (GD)



Aluminum alloy (BK)



33 TYPE

Aluminum alloy (SV)



Aluminum alloy (CB)



Aluminum alloy (GD)



Aluminum alloy (BK)



34 TYPE

Aluminum alloy (SV)



Aluminum alloy (CB)



Aluminum alloy (GD)



Aluminum alloy (BK)



Note : This picture shows a right-hand. Please indicate R or L hand when you order.

HANDLE FOR MORTISE LOCK

LEVER HANDLE DESIGNS



35 TYPE

Aluminum alloy (SV)



Aluminum alloy (CB)



Aluminum alloy (GD)



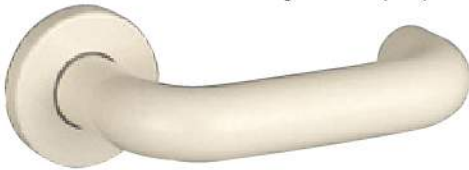
Aluminum alloy (BK)



Note : This picture shows a right-hand. Please indicate R or L hand when you order.

40 TYPE

Milky White (MT)



Dark Brown (DN)



Wine Red (WR)



Olive Green (GE)



Yellow (YC)



Note 1 : This lever handle is suitable for lightweight wooden doors.
This lever handle cannot be installed with LOZ type.
Note 2 : Grip is resin treated for enhanced water resistance.
Note 3 : Only cylinder in ST finish is available.

HANDLE FOR MORTISE LOCK

LEVER HANDLE DESIGNS



41 TYPE

Milky White (MT)



Dark Brown (DN)



Wine Red (WR)



Olive Green (GE)



Yellow (YC)



Note 1 : This lever handle is suitable for lightweight wooden doors.
This lever handle cannot be installed with LOZ type.
Note 2 : Grip is resin treated for enhanced water resistance.
Note 3 : Only cylinder in ST finish is available.

50 TYPE

Stainless steel Satin (ST)



Stainless steel Polished (SB)



Stainless steel (CB)



Stainless steel (CD)



Aluminum alloy (SV)



Brass Polished (YB)



HANDLE FOR MORTISE LOCK

LEVER HANDLE DESIGNS



51 TYPE

Stainless steel Satin (ST)



Stainless steel Polished (SB)



Stainless steel (CB)



Stainless steel (CD)



52 TYPE

Stainless steel Satin (ST)



Stainless steel Polished (SB)



Stainless steel (CB)



Stainless steel (CD)



53 TYPE

Stainless steel Satin (ST)



Stainless steel Polished (SB)



Stainless steel (CB)



Stainless steel (CD)



HANDLE FOR MORTISE LOCK

LEVER HANDLE DESIGNS



55 TYPE

Stainless steel Satin (ST)



Stainless steel Polished (SB)



Stainless steel (CB)



Stainless steel (CD)



56 TYPE

Stainless steel Satin (ST)



Stainless steel Polished (SB)



Stainless steel (CB)



Stainless steel (CD)



57 TYPE

Stainless steel Satin (ST)



Stainless steel Polished (SB)



Stainless steel (CB)



Stainless steel (CD)



HANDLE FOR MORTISE LOCK

LEVER HANDLE DESIGNS



59 TYPE

Stainless steel Satin (ST)



Stainless steel Polished (SB)



64 TYPE

Stainless steel Satin (ST)



Stainless steel Polished (SB)



Stainless steel (CB)



Stainless steel (CD)



65 TYPE

Aluminum alloy (SV)



Aluminum alloy (CB)



Aluminum alloy (BK)



Note 1 : The rose is only available for type 65.

Note 2 : Please install the over 51 mm backset lock case.

HANDLE FOR MORTISE LOCK

LEVER HANDLE DESIGNS



67 TYPE

Brass Satin (BS)



Brass Polished (YB)



Brass Satin Chrome (SC)



Brass Chrome (CR)



Brass CB Coated (CB)



Note 1 : The rose is only available for type 67.
Note 2 : Please install the over 51 mm backset lock case.
Note 3 : Grip is wood treated for enhanced water resistance.

68 TYPE

Brass Satin (BS)



Brass Polished (YB)



Brass Satin Chrome (SC)



Brass Chrome (CR)



Note : This picture shows a right-hand. Please indicate R or L hand when you order.

HANDLE FOR MORTISE LOCK

LEVER HANDLE DESIGNS



69 TYPE

Brass Satin (BS)



Brass Polished (YB)



Brass Satin Chrome (SC)



Brass Chrome (CR)



74 TYPE

Brass Satin (BS)



Brass Polished (YB)



Brass Satin Chrome (SC)



Brass Chrome (CR)



Note : This picture shows a right-hand. Please indicate R or L hand when you order.

342 TYPE

Aluminum alloy (SV)



Aluminum alloy (CB)



Aluminum alloy (GD)



Note : This picture shows a right-hand. Please indicate R or L hand when you order.

HANDLE FOR MORTISE LOCK

LEVER HANDLE DESIGNS



346 TYPE

Stainless steel Satin (ST)



Stainless steel Polished (SB)



Stainless steel (CB)



Stainless steel (CD)



356 TYPE

Aluminum alloy (SV)



Aluminum alloy (CB)



Aluminum alloy (GD)



Note : This picture shows a right-hand. Please indicate R or L hand when you order.

373 TYPE

Aluminum alloy (SV)



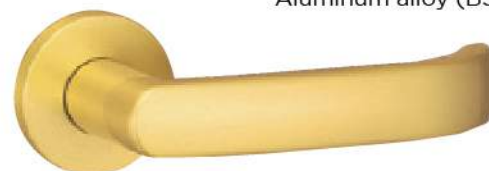
Aluminum alloy (CB)



Aluminum alloy (GD)



Aluminum alloy (BS)

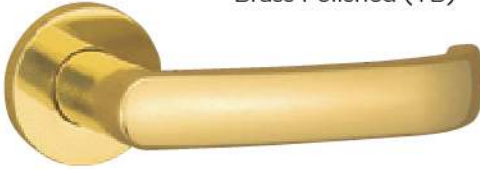


HANDLE FOR MORTISE LOCK

LEVER HANDLE DESIGNS



Brass Polished (YB)



Brass Satin Chrome (SC)

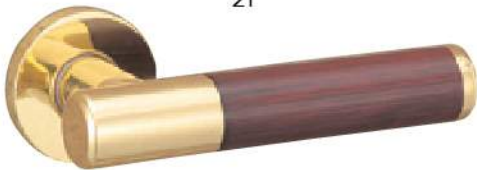


Brass Chrome (CR)



391 TYPE

21



42



33



24



15



Finishes for Type 391

Finishes are designated using number codes as shown below.

(e.g.) 1 2
 └─ Grip Finish
 └─ Grip Axle, Grip End Finish

Grip Finish	Handle Axle, Grip End Finish	Brass			
		BS	YB	SC	CR
Wood		11	21	31	41
		12	22	32	42
		13	23	33	43
		14	24	34	44
		15	25	35	45

Note 1 : Please install the over 51 mm backset lock case.
 Note 2 : Grip is resin treated for enhanced water resistance.

HANDLE FOR MORTISE LOCK

LEVER HANDLE DESIGNS

63 TYPE



Aluminum alloy (SV)



Aluminum alloy (CB)



Aluminum alloy (GD)

Note 1 : Standard model of LA and LO is escutcheon type. Handle type is "6301" when a round rose is required with LA and LO.
Mention of "ELA01" is needed when a round rose for ALA series is required.

Note 2 : Please install the over 51 mm backset lock case.

66 TYPE



Stainless steel Satin (ST)



Stainless steel Polished (SB)



Stainless steel (CB)



Stainless steel (CD)



Brass Satin (BS)



Brass Polished (YB)

Note : Standard model of LA and LO is escutcheon type. Handle type is "6602" when a round rose is required with LA and LO.
Mention of "ELA02" is needed when a round rose for ALA series is required.

HANDLE FOR MORTISE LOCK

LEVER HANDLE DESIGNS



411 TYPE

Aluminum alloy (SV)



Aluminum alloy (CB)



Aluminum alloy (GD)



Note : Please install the over 64 mm backset lock case.

414 TYPE

Stainless steel Satin (ST)



Stainless steel Polished (SB)



Stainless steel (CB)



Stainless steel (CD)

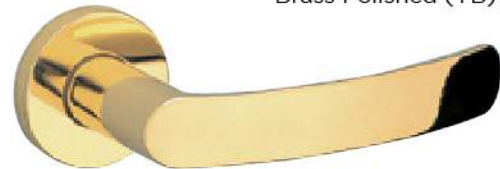


420 TYPE

Brass Satin (BS)



Brass Polished (YB)



Brass Satin Chrome (SC)



Brass Chrome (CR)



HANDLE FOR MORTISE LOCK

LEVER HANDLE DESIGNS



421 TYPE

Stainless steel Satin (ST)



Stainless steel Polished (SB)



Note : Please install the over 38 mm backset lock case.

430 TYPE

Stainless steel Polished +
Stainless steel Satin (SB)



431 TYPE

Stainless steel Polished +
Stainless steel Satin (SB)



432 TYPE

Stainless steel Polished +
Stainless steel Satin (SB)



472 TYPE

Stainless steel Satin (ST)



Stainless steel Polished (SB)



Stainless steel (CB)



Stainless steel (CD)



Note : This picture shows a right-hand. Please indicate R or L hand when you order.

HANDLE FOR MORTISE LOCK

ESCUTCHEON DESIGNS  

LH Series



LP Series



LA Series , LO Series



Materials and Finishes / วัสดุและสี		● : Available / มีจำหน่าย ● : Available as a special product / ต้องสั่งพิเศษ											
Model รุ่น	Materials and Finishes วัสดุและสี	Stainless steel				Aluminum				Cast brass			
		ST	SB	CB	CD	SV	CB	CB	GD	BS	YB	SC	CR (Note 1)
LH series	ELH11	●	●	●	●					●	●	●	●
	ELH12	●	●	●	●					●	●	●	●
LA•LO series	ELA15 (ELO15)	●	●	●	●	●	●	●	●	●	●	●	●
	ELA17 (ELO17)	●	●	●	●	●	●	●	●	●	●	●	●
	ELA30 (ELO30)	●	●	●	●	●	●	●	●	●	●	●	●
LP•LO series	ELA19 (ELO19)	●	●	●	●								
	ELA20 (ELO20)	●	●	●	●								
	ELP40 (ELO40)	●	●	●	●	●	●	●	●				

Note 1 : The escutcheon finish is polished stainless steel(SB) when the lever handle finish is chrome(CR).

Note 2 : When only escutcheon parts for type 18, 19, 29, 64, 69, 346, 373, 391, 420, 430, 431, 432 handles is ordered, item code is different.

HANDLE FOR MORTISE LOCK

LH Series



ELH11 TYPE



Finish / Appearance

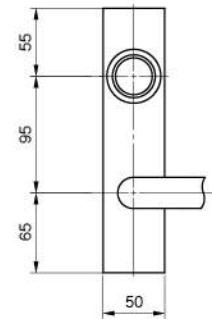
Type U9LHS50-1 (R=ELH11)



Indoor side (Locking)



Type U9LHS68-1 (R=ELH11)



Thickness : ELH11 = 8 mm

Note : This model shows only the escutcheon. Please note cylinder, lever handles are not included.

ELH12 TYPE



Finish / Appearance

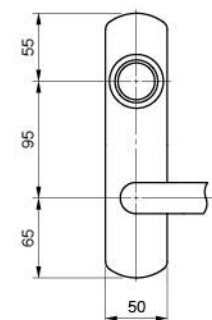
Type U9LHS51-1 (R=ELH12)



Indoor side (Locking)



Type U9LHS74-1 (R=ELH12)



Thickness : ELH12 = 8 mm

Note : This model shows only the escutcheon. Please note cylinder, lever handles are not included.

HANDLE FOR MORTISE LOCK

LA, LO Series



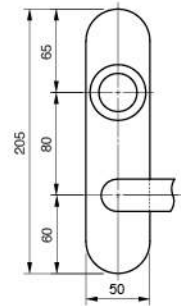
ELA(O)15 TYPE



Finish / Appearance
Type U9LA66-1(R=ELA15)



Indoor side (Locking)



Thickness : ELA15 = 4 mm

Note : Also available in aluminum(SV, CB, GD)

Note : This model shows only the escutcheon.
Please note cylinder, lever handles are not included.

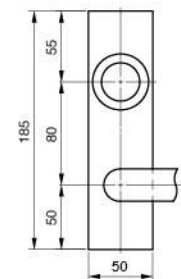
ELA(O)17,30 TYPE



Finish / Appearance
Type U9LA50-(R=ELA17)



Indoor side (Locking)



Thickness : ELA17 = 4 mm
ELA30 = 8 mm

Note : Also available in aluminum(SV, CB, GD)

Note : This model shows only the escutcheon.
Please note cylinder, lever handles are not included.

HANDLE FOR MORTISE LOCK

LA, LO Series  

ELA19,20 TYPE



Note : Also available in CB, CD.

Note : This model shows only the escutcheon.
Please note cylinder, lever handles are not included.

Finish / Appearance

Type U9LA66-1 (R=ELA19) (This drawing shows a right hand).



Stainless steel • Satin (ST)



Stainless steel • Polished (SB)

Indoor side (Locking)



Stainless steel • Satin (ST)

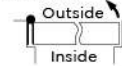
- How to determine whether to use a left hand or right hand handle in ELA19,20 types.

Left hand

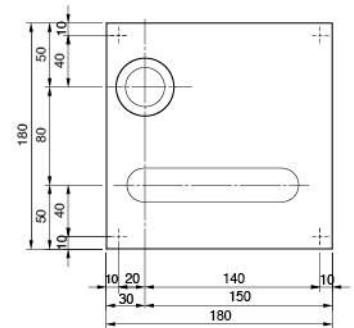


(Outside is to the left of the door end)

Right hand



(Outside is to the right of the door end)



Thickness : ELA19 = 4 mm
ELA20 = 2 mm
This drawing shows a right hand.

ELP(O)40 TYPE



Finish / Appearance

Type LP2040-6



Aluminum alloy • Silver (SV)



Aluminum alloy (CB)



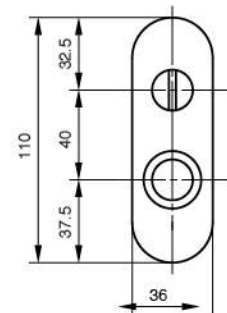
Aluminum alloy • Gold (GD)



Aluminum alloy • Silver (SV)



Aluminum alloy • Silver (SV)



Note : Also available in Stainless (ST, SB, CB, CD)

Note : This model shows only the escutcheon.
Please note cylinder, lever handles are not included.

HANDLE FOR MORTISE LOCK

ANTIBACTERIAL LEVER HANDLES



มือจับแบบป้องกันเชื้อแบคทีเรีย

For hospitals and food - handling facilities, high levels of hygiene are a must. The best door handles for places such as these are MIWA's Antibacterial Lever Handles. We offer two types to choose from - one made from metal with a clear antibacterial coating and the other made of antibacterial plastic.

สำหรับโรงพยาบาลและสถานที่ผลิตอาหาร เรื่องความสะอาดเป็นสิ่งจำเป็น มือจับป้องกันเชื้อแบคทีเรีย เหมาะสำหรับการใช้งานในสถานที่เช่นนี้มากที่สุด เรามีมือจับ 2 แบบให้เลือก 1) มือจับที่ทำจากโลหะเคลือบสารป้องกันแบคทีเรีย และ 2) ทำจากพลาสติกที่ป้องกันแบคทีเรีย

• Coated Specification / สเปคการเคลือบผิว :

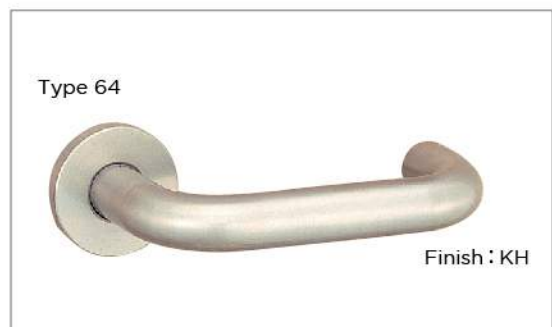
Stainless steel finished with a clear anti-bacterial coating.

ผิวสแตนเลสเคลือบสารป้องกันแบคทีเรีย

Finish Code : KH รหัสสี : KH
 Handles : 50, 51, 52, 53, 55, 56, 57, 64, 66, 346 มือจับรุ่น : 50, 51, 52, 53, 55, 56, 57, 64, 66, 346

Materials and Finishes / วัสดุและสี		Lever handle มือจับรุ่น									
Materials and Finishes วัสดุและสี		50	51	52	53	55	56	57	64	66	346
Stainless steel KH		●	●	●	●	●	●	●	●	●	●

● : Available / มีจำหน่าย
 ● : Available as a special product / ต้องสั่งพิเศษ



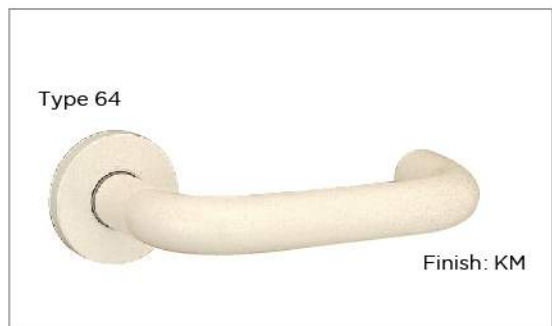
• A B S resin Specification / สเปคของพลาสติก A B S :

Type 64 : A metal core gives this handle strength and makes it suitable for heavy interior doors. รุ่น 64 : แกนโลหะให้ความแข็งแรงกับมือจับ ทำให้เหมาะสำหรับประตูภายในที่มีน้ำหนักมาก

Finish Code : KM, KD, KG รหัสสี : KM, KD, KG

Materials and Finishes / วัสดุและการตกแต่ง		Lever handle มือจับรุ่น	
Materials and Finishes วัสดุและสี		64	
Metal+ABS resin	KM	●	●
	KD	●	●
	KG	●	●

● : Available / มีจำหน่าย
 ● : Available as a special product / ต้องสั่งพิเศษ



Type 40, 41 : For light interior doors. รุ่น 40, 41 : สำหรับประตูภายในที่มีน้ำหนักเบา

Finish Code : KD รหัสสี : KD
 ※ KD finishes available for each. Colors same as for DN. ※ KD finishes available for each. Colors same as for DN.

Materials and Finishes / วัสดุและการตกแต่ง		Lever handle มือจับรุ่น	
Materials and Finishes วัสดุและสี		51	52
ABS resin + ABS resinKD		●	●

● : Available as a special product / ต้องสั่งพิเศษ



HANDLE FOR MORTISE LOCK

ANTIBACTERIAL LEVER HANDLES



มือจับแบบป้องกันเชื้อแบคทีเรีย

Lever Handles รุ่นมือจับกันโยก	Lock รุ่นตลับล็อก	LA WLA	LO WLO	LHS	AUS AUT AUR
Stainless + Clear antibacterial finish		●	●	●	●
Type 40,41 ABS resin Handle		●	●		
Type 64 ABS resin Handle		●	●	●	●

Note 1 : Cylinders and thumb - turns are all stainless + clear antibacterial finish (KH finish).

Note 2 : The round rose for the Type 64 ABS resin Handle is painted in each of the available colors.

หมายเหตุ 1 : ไซกุนแจและปุ่มบิดเป็นสแตนเลสเคลือบสารป้องกันแบคทีเรีย (KH)

หมายเหตุ 2 : ฟาครอบของรุ่น 64 ABS เลือกสีได้

Effective against various types of bacteria / การป้องกันเชื้อแบคทีเรีย

【Examples of Antibacterial Effect】 ตัวอย่างเชื้อแบคทีเรีย

Bacteria Type ชนิดของแบคทีเรีย		Anti-Bacterial Handle มือจับป้องกันแบคทีเรีย	Standard Handle มือจับปกติ
Escherichia coli	Starting Bacteria Count	4.2×10^5	4.2×10^5
	Bacterial Count After 24 Hours	<10	2.0×10^5
	Reduction in Bacteria Count	$\geq 99.9\%$	Multiplying
Staphylococcus aureus	Starting Bacteria Count	1.9×10^5	1.2×10^5
	Bacterial Count After 24 Hours	<10	2.0×10^5
	Reduction in Bacteria Count	$\geq 99.9\%$	Multiplying
MRSA	Starting Bacteria Count	3.0×10^5	3.0×10^5
	Bacterial Count After 24 Hours	<10	2.0×10^5
	Reduction in Bacteria Count	$\geq 99.9\%$	30%

Note : The figures above are from test data developed by the Japan Food Research Laboratories. These results do not constitute guarantees. Also, surface grime decreases antibacterial affects, so excessive grime should be washed away with a mild detergent.

【Test Results】 ผลการทดสอบ

Escherichia coli	MRSA	Staphylococcus aureus
Initial Bacteria Exposure	Initial Bacteria Exposure	Initial Bacteria Exposure
After 24 Hours	After 24 Hours	After 24 Hours
Antibacterial Handle	Antibacterial Handle	Antibacterial Handle
After 24 Hours	After 24 Hours	After 24 Hours
Standard Handle	Standard Handle	Standard Handle

PROFILE CYLINDER AND MASTER KEY SYSTEM

ประเภทเข้ากุญแจ  

เข้ากุญแจประเภท PR สำหรับบ้าน ที่อยู่อาศัย
(ใส่กุญแจแบบ 2 ทาง, สามารถใช้กุญแจกลับข้างได้)

จุดเด่น

ใส่กุญแจ 2 ทางพร้อมความปลอดภัยระดับสูง

เข้ากุญแจประเภท PR ประกอบด้วยใส่กุญแจหลักและใส่กุญแจรองด้านข้าง ที่มีจุดสัมผัสกุญแจแตกต่างกัน ทำให้มีความเป็นไป ได้ในการเข้ารหัสกุญแจ ถึง 1 แสนล้านรูปแบบ

รหัสกุญแจจำนวนมาก

ใส่กุญแจ 11 ไล้ใน 11 ห้อง ใส่กุญแจหลักเคลื่อนได้ 4 ระดับ ส่วนใส่กุญแจรองเคลื่อนได้ 2 ระดับทำให้มีความเป็นไป ได้ในการเข้ารหัสกุญแจถึง 1 แสนล้านรูปแบบ

ความทนทานสูง

มีความทนทานเหมือนกับเข้ากุญแจประเภท U9 ป้องกันฝุ่นและรอยขีดข่วนในระดับสูงสุด

ความปลอดภัยสูง

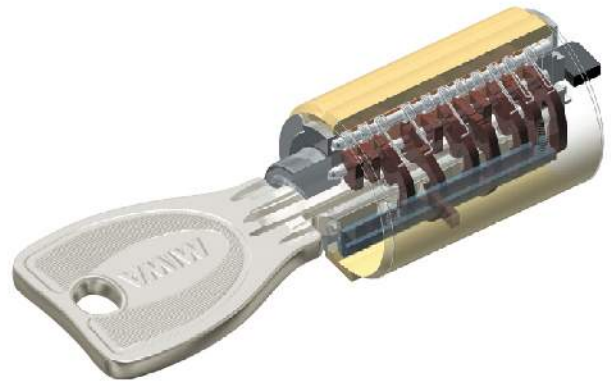
การจารกรรม สะเดาะล็อกประตูลากมากเพราะตัวล็อกจะไม่หมุนหากใส่กุญแจทุกด้านไม่เรียงถูกต้องกันทุกตำแหน่งในเวลาเดียวกัน นอกจากนี้ยังออกแบบรูปร่างให้ยากต่อการ สะเดาะล็อก รวมถึงเข้ากุญแจ PR ใช้วัสดุที่มีความแข็งแรง ทำให้ทนทานต่อการเจาะ

ระบบกุญแจที่รองรับ

- ระบบ Keyed-alike
- ระบบ Master-Keying
- ระบบ Grand master-keying
- ระบบ Common Keying
- ระบบ Double construction keying

ใส่กุญแจ 2 ทางพร้อมความปลอดภัยระดับสูง

เข้ากุญแจประเภทสีเหลี่ยมมีข้อมูลจำเพาะที่ต่างจากฐานมาตรฐานกรุณาติดต่อพนักงานขาย



หลักการทำงาน

1. จากแผนภาพที่ 1 เมื่อไม่ได้ใส่กุญแจ แผ่นล็อกจะถูกสปริงดันเข้าไปในร่องด้านติดกับเข้ากุญแจและใส่กุญแจจะถูกดันด้วยสปริงเช่นกัน ทำให้เข้ากุญแจจะถูกขัดด้วยใส่กุญแจ แผ่นล็อกไม่ยื่นออกจึงเป็นไปไม่ได้ยากที่จะหมุนใส่กุญแจหรือสะเดาะกุญแจ
2. เมื่อใส่กุญแจเข้าไปใส่กุญแจจะถูกดันตามลักษณะร่องกุญแจเข้าไปในแต่ละห้องกุญแจ เข้ากุญแจจะหมุนได้ก็ต่อเมื่อใส่กุญแจทุกแท่งเรียงกันถูกต้อง และแผ่นล็อกจะถูกดันขึ้น

Fig.1 เมื่อยังไม่ใส่กุญแจ

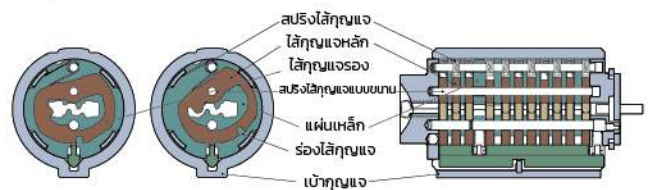
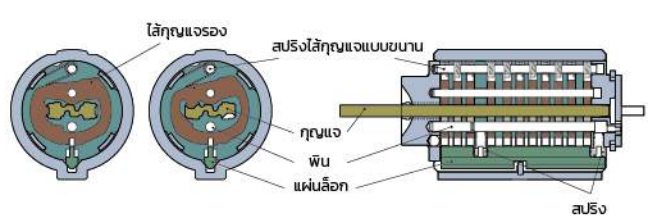


Fig.2 เมื่อใส่กุญแจ



เข้ากุญแจประเภท PR



เข้ากุญแจประเภท PR-J



PROFILE CYLINDER AND MASTER KEY SYSTEM

ประเภทเข้ากุญแจ



JN Cylinder (พินเข้ากุญแจแบบกลับข้าง)

ลักษณะพิเศษ

รหัสกุญแจจำนวนมาก

พินถูกแบ่งออกเป็น 4 แถว 2 แถวแรกเรียงเป็นแนวระนาบมีพิน 11 แถง ส่วนอีก 2 แถวเรียงเป็นแนวทะแยง มีพิน 10 แถง รวมทั้งสองแถวมีพินทั้งหมด 21 แถง มีความเป็นไปได้ในการเข้ารหัสกุญแจถึงหนึ่งหมื่นเจ็ดพันสองร้อยสี่สิบรูปแบบ

ใช้งานง่าย

เนื่องจากเป็นเข้ากุญแจแบบกลับข้าง ทำให้ไม่จำเป็นต้องหมุนกุญแจให้ถูกต้องทาง สามารถเสียบเข้ากุญแจและใช้งานได้โดยทันที นอกจากนี้เข้ากุญแจเป็นแบบเว้าทำให้ใช้งานได้ง่ายแม้ยามมึนงง

ความทนทานสูง

ใส่กุญแจทั้งหมดทำด้วยสแตนเลสทำให้ทนทานต่อรอยขีดข่วน และมีความแข็งแรงทนทานสูงทำให้ใช้กุญแจได้อย่างปลอดภัย สามารถใช้ได้กับประตูทางเดินหรือประตูที่ใช้ร่วมกันบ่อยๆ

สะดวกถอดได้ยาก

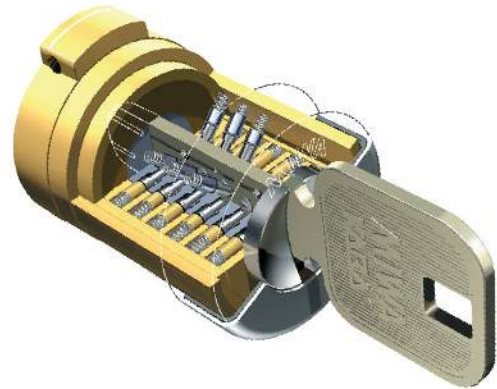
จัดวางตำแหน่งของพินด้วยความแม่นยำสูง ทำให้ยากต่อการแกะกุญแจ

เหมาะกับการใช้งานในโรงแรม

เนื่องจากกุญแจยากต่อการลอกเลียนแบบ มีความปลอดภัยต่อการลอกเลียนแบบสูงมาก เหมาะกับการใช้งานในโรงแรม

ระบบกุญแจที่รองรับ

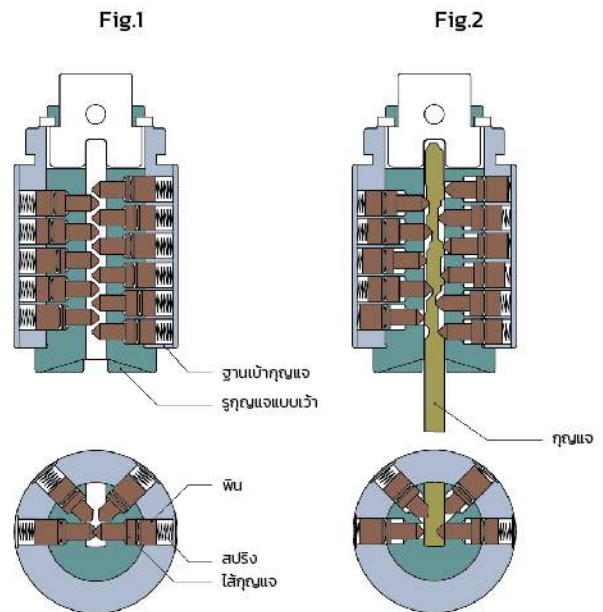
- ระบบ Keyed-alike
- ระบบ Master-Keying
- ระบบ Grand master-keying
- ระบบ Great-grand-master-keying
- ระบบ Common Keying
- ระบบ Multi-master-keying
- ระบบ Construction keying
- ระบบ Double-construction keying
- ระบบ Display keying, emergency keying



หลักการทำงาน

1. จากแผนภาพที่ 1 เมื่อไม่ได้ใส่กุญแจ แผ่นล็อกจะถูกสปริงดันเข้าไปในร่อง ดันติดกับเข้ากุญแจและใส่กุญแจจะถูกดันด้วยสปริงเช่นกัน ทำให้เข้ากุญแจจะถูกขัดด้วยใส่กุญแจ แผ่นล็อกไม่ยื่นทำให้หมุนใส่กุญแจไม่ได้

2. เมื่อใส่กุญแจเข้าไปพินจะถูกดันตามลักษณะร่องกุญแจเข้าไปในแต่ละห้องกุญแจ และสามารถปลดล็อกกุญแจได้



ลักษณะรูกุญแจ



ลักษณะกุญแจ

PROFILE CYLINDER AND MASTER KEY SYSTEM

CYLINDER TYPES



เบ้ากุญแจประเภท LB (ใส่กุญแจแบบหลากหลาย)

ลักษณะพิเศษ

ความปลอดภัยสูงและการใช้งานง่าย

เบ้ากุญแจประเภท LB มีใส่กุญแจที่หลากหลาย และมีกลไกแบบเฉพาะที่เรียงใส่กุญแจ 13 แถว รวมถึงแผ่นล็อกทั้งด้านบนและด้านล่างที่ทนทานต่อการเสียดสีของกุญแจ ใส่กุญแจหลักเรียงฝั่งละ 4 ตำแหน่ง ส่วนใส่กุญแจรองเรียงฝั่งละ 2 ตำแหน่ง ด้วยกลไกความปลอดภัยชั้นสูง ทำให้มีความเป็นไปได้ในการเข้ารหัสกุญแจถึง สองหมื่นหกพันหนึ่งร้อยสี่รูปแบบ

ป้องกันการเสียดสีของกุญแจ และการปลดล็อกที่นอกเหนือจากกุญแจ ด้วยกลไกการล็อก 2 ชั้น (แผ่นล็อกด้านบนและด้านล่าง) ทำให้กุญแจจะหมุนและปลดล็อกได้ก็ต่อเมื่อใส่กุญแจถูกจัดวางอย่างถูกต้องทุกตำแหน่ง นอกจากนี้ยังใช้ใส่กุญแจชนิดมีร่องทำให้ยากต่อการเสียดสี และแยกตำแหน่งใส่กุญแจที่ไขถูกต้องได้ยาก

ป้องกันการโจรกรรมจากการเจาะและเลื่อยล็อก

ชิ้นส่วนที่นำมาผลิตเบ้ากุญแจมีความแข็งแรงสูง ทนทานต่อการเจาะล็อกและเลื่อยเจาะรู



หลักการทำงาน

1. จากแผนภาพที่ 1 เมื่อไม่ได้ใส่กุญแจแผ่นล็อกจะถูกสปริงดันเข้าไปในร่องด้านติดกับเบ้ากุญแจ และใส่กุญแจจะถูกดันด้วยสปริงเช่นกัน ทำให้เบ้ากุญแจจะถูกขัดด้วยใส่กุญแจ แผ่นล็อกไม่ยื่นทำให้หมุนใส่กุญแจไม่ได้
2. เมื่อใส่กุญแจเข้าไปใส่กุญแจจะถูกดันตามลักษณะร่องกุญแจเข้าไปในแต่ละห้องกุญแจ เบ้ากุญแจจะหมุนได้ก็ต่อเมื่อใส่กุญแจทุกแถวเรียงกันถูกต้อง และแผ่นล็อกจะถูกดันขึ้น ทำให้สามารถหมุนกุญแจ ปลดล็อกกุญแจออกได้

Fig.1

ในขณะที่ไม่ใส่กุญแจ

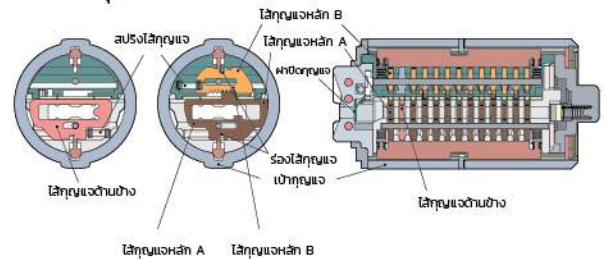
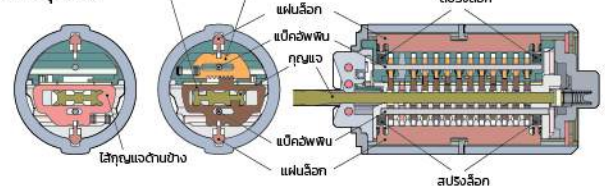


Fig.2

เมื่อใส่กุญแจ



เบ้ากุญแจประเภท LB



ลักษณะรูกุญแจ



ลักษณะกุญแจ

เบ้ากุญแจประเภท LB-J



ลักษณะรูกุญแจ



ลักษณะกุญแจ



ลักษณะกุญแจ (ใช้กับระบบแอนด์พี)

ระบบกุญแจที่รองรับ

	ประเภท Free selection (พร้อมแม่กุญแจ)	ประเภท Free selection (ไม่มีแม่กุญแจ)
S-UU Master key variable	● (พร้อมแม่กุญแจ)	
S-UU Master keying	●	
S-UU Grand master keying (หมายเหตุ 1)	●	
S-UU Multi-master keying (หมายเหตุ 2) (หมายเหตุ 3)	●	●
S-UU Common master keying (หมายเหตุ 2) (หมายเหตุ 3)	●	●
S-UU Keyed alike	●	●
S-UU Variable construction keying	● (ไม่รองรับ)	● (ไม่รองรับ)

- หมายเหตุ 1 : ในกรณีที่ใช้ระบบ grand master keying กุญแจ neutral key และ security card จะแบบมาด้วยเพื่อใช้กับแม่กุญแจในแต่ละกลุ่ม
- หมายเหตุ 2 : เบ้ากุญแจระบบ multi-master keyed และ common-master keyed จะไม่มีฟังก์ชันเปลี่ยนกุญแจ เนื่องจากโครงสร้างของใส่กุญแจจะแตกต่างกันจากมาตรฐาน
- หมายเหตุ 3 : เบ้ากุญแจจะถูกเปลี่ยน แต่เบ้ากุญแจระบบ multi-master keying และ common

PROFILE CYLINDER AND MASTER KEY SYSTEM

CYLINDER TYPES



JN Cylinder (พินเข้ากุญแจแบบกลับข้าง)

ลักษณะพิเศษ

สลักกุญแจมีความแม่นยำสูงมีทั้งสลัก 2 เส้นอยู่บนเนื้อกุญแจ และร่องสลักที่ขอบกุญแจ

ด้วยเทคโนโลยี PAT แบบเฉพาะของบริษัทมิวะล๊อค ซึ่งเป็นเทคโนโลยีขั้นสูง ในการออกแบบและผลิตลูกกุญแจ ทำให้สลักกุญแจมีความเที่ยงตรงแม่นยำ และบริษัทอื่นไม่สามารถลอกเลียนแบบได้ เป็นการคงมาตรฐานความปลอดภัย ระดับสูง



ฟังก์ชันคลิกเมื่อใส่และถอดกุญแจ

ฟังก์ชันคลิกจะทำงานเมื่อกุญแจสอดเข้าไปทำให้การใช้งานกุญแจมีความ สะดวก และถึงตำแหน่งปลดล็อกได้อย่างแม่นยำ ฟังก์ชันคลิกจะคลายออก เมื่อหมุนกุญแจหรือ

ใช้กับคีย์เฮดได้

สามารถนำกุญแจมาสวมกับคีย์เฮดขนาดใหญ่ เพิ่มฟังก์ชันการใช้งานและ ใช้งานได้สะดวกขึ้น



เมื่อเปลี่ยนผู้เช่าห้อง

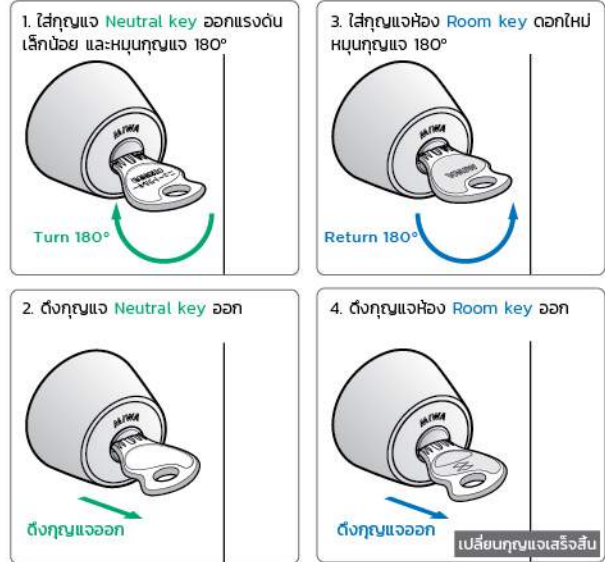
เมื่อกุญแจหาย

- กังวลว่ากุญแจจะถูกขโมย และเป็นอันตรายในภายหลัง
- เสียค่าใช้จ่ายในการเปลี่ยนตัวล็อกและกุญแจ
- เสียเวลาในการเปลี่ยนตัวล็อกและกุญแจ

ระบบกุญแจแบบ LB สามารถขจัดปัญหาเหล่านี้ได้โดยไม่ต้อง เปลี่ยนกุญแจหรือตัวล็อกแต่อย่างใด

ด้วยระบบกุญแจ LIBERO ทำให้กุญแจดอกใหม่สามารถใช้งานแทนที่กุญแจดอกเก่าได้เลย โดยไม่ต้องเปลี่ยนตัวล็อกหรือเข้ากุญแจอย่างใด และกุญแจเก่าก็จะไม่สามารถใช้งานกับ ล็อกเดิมได้

ขั้นตอนการเปลี่ยนกุญแจห้อง



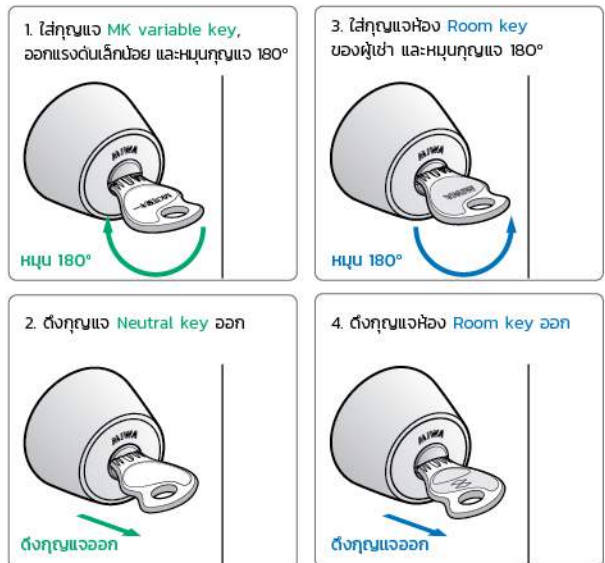
สามารถเปลี่ยนมาสเตอร์คีย์ได้

(สำหรับระบบกุญแจที่รองรับมาสเตอร์คีย์ได้โดยไม่ยุ่งยาก)

เมื่อมาสเตอร์คีย์หาย หรือเปลี่ยนเจ้าของห้องพักอาศัยก็สามารถเปลี่ยน กุญแจมาสเตอร์คีย์ได้โดยไม่ยุ่งยาก

* ต้องเปลี่ยน Neutral key หลังจากเปลี่ยน Master key แล้ว

ขั้นตอนการเปลี่ยนมาสเตอร์คีย์ (ถ้าเหมือนกันทุกห้อง)



* สำหรับอาคารที่ใช้ GMK จำเป็นต้องเปลี่ยนมาสเตอร์คีย์ทุกชั้นทั้งหมด

MORTISE LOCKS

BARRIER - FREE PRODUCTS



Ease-of-use is the fundamental principle of MIWA barrier-free products.
We employ numerous devices to make ease-of-use a reality.

หลักการของสินค้าคือต้องใช้งานง่าย
เราใช้วิธีหลากหลายเพื่อทำให้การใช้งานง่ายขึ้น

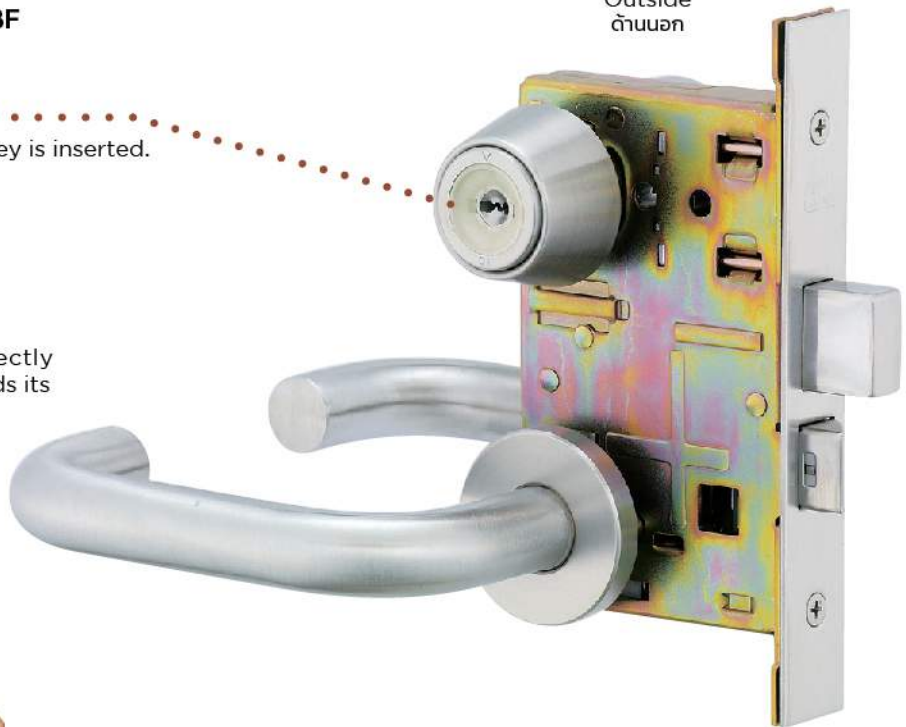
Taking our PRLA64-1BF product as an example... ยกตัวอย่างเช่น รุ่น PRLA64-1BF

- **Reversible Cylinder**
No need to change the way the key is inserted.
- **ใส่กุญแจเสียบกลับด้านได้**
จะเสียบกุญแจด้านไหนก็ได้

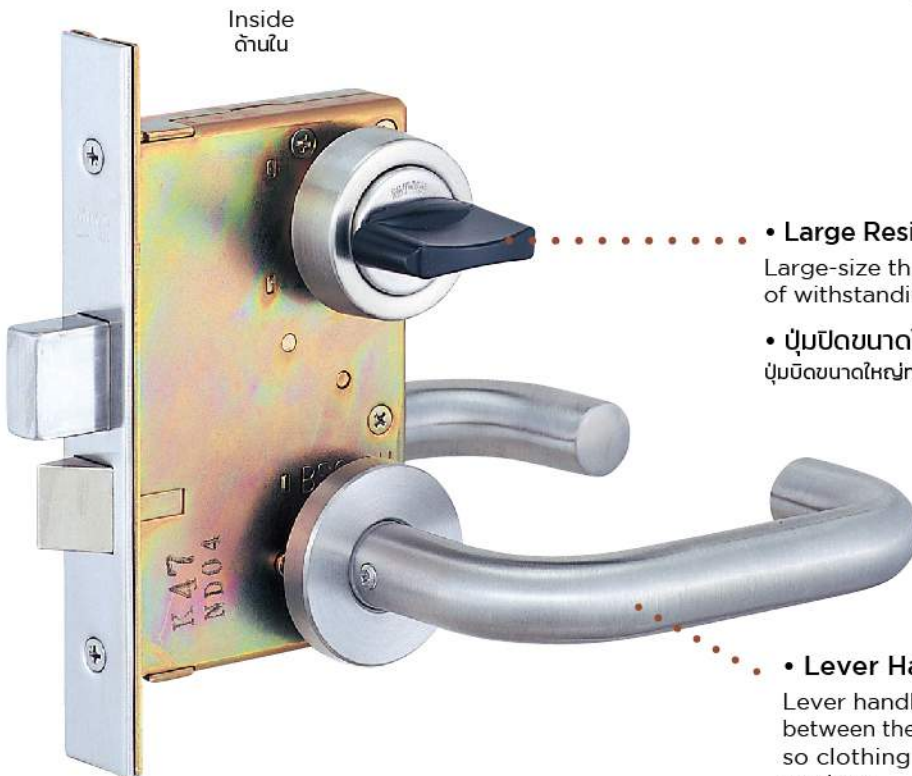
- **Concave Cylinder**
Even if the key is not inserted directly into the keyhole, it naturally finds its way there.

- **เบ้า กุญแจแบบเว้า**
แม้ว่าจะเสียบกุญแจไม่ตรงช่อง กุญแจก็จะเสียบเข้าในใส่กุญแจได้อย่างง่ายดาย

Outside
ด้านนอก



Inside
ด้านใน



- **Large Resin Thumb-Turn / Large Keyhead**
Large-size thumb-turn / keyhead capable of withstanding a significant amount of force.

- **ปุ่มปิดขนาดใหญ่**
ปุ่มปิดขนาดใหญ่ทนต่อแรงบิด

- **Lever Handle**
Lever handles are easy to use and the opening between them and the door surface is minimized, so clothing and other things don't get caught on them.

- **มือจับ**
มือจับเปิดได้ปุ่มนวมและมีลักษณะโค้งเข้าทำให้ไม่เกี่ยวเสื้อผ้า

MORTISE LOCKS

Ease - of - use is the fundamental principle of MIWA barrier-free products.



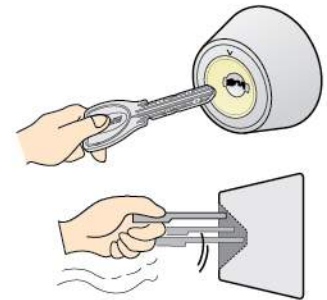
หลักการของสินค้าคือต้องใช้งานง่าย

Concave Cylinder (PR-J Cylinder / LB-J Cylinder)

- The cylinder face is concave with the key guide (place where the key is inserted) at the deepest place.
- When the key is held flat pressed against the cylinder face, it naturally moves to the deepest place and enters the cylinder.
- No need to aim for a narrow key guide.



PR-J Cylinder



Easy Insertion
เสียบกุญแจง่าย

เบ้ากุญแจแบบเว้า

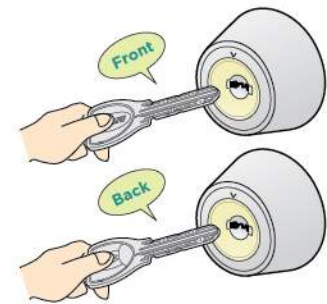
- เบ้ากุญแจเว้าโดยจุดลึกที่สุดคือรูกุญแจ
- เมื่อเสียบกุญแจ กุญแจก็จะเลื่อนเข้าไปในรูกุญแจที่อยู่ลึกสุดได้อย่างง่ายดาย
- ไม่ต้องเล็งเพื่อเสียบกุญแจ

Reversible Cylinder (PR Cylinder / PR-J Cylinder / LB Cylinder / LB-J Cylinder)

The key can be inserted into the cylinder with either the front side or back side facing up, so there is no need to think about which way to insert it.



PR Cylinder



Either side is OK !!
เสียบด้านใดก็ได้

ใส่กุญแจเสียบกลับด้านได้

เสียบกุญแจด้านหน้าหรือหลังก็ได้ ไม่ต้องคิดว่าต้องเสียบด้านไหน

Large Keyhead / Large Resin Thumb-turn

Large-size keyheads / thumb-turns can withstand a significant amount of force and make throwing a deadbolt easy.

- Use of resin as a material makes for a soft touch.

Note : Large keyheads and large resin thumb-turns are made to BF (Barrier-Free) specifications.

BF Specifications :
Concave Cylinder (PR-J Cylinder / LB Cylinder)+
Large Keyhead + Large resin Thumb-Turn
Cylinders of this type are designated with a PR or LB product code as shown below.

ex. PRLA51-1BF (not PR-JLA51-1BF)

ปุ่มบิดขนาดใหญ่

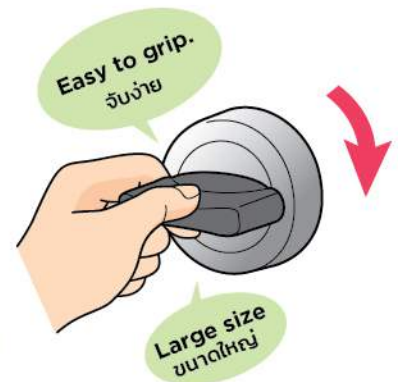
ปุ่มบิดขนาดใหญ่ทนต่อแรงบิดทำให้บิดได้ง่าย

- ใช้เรซินทำให้สัมผัสนุ่มนวล

สเปคของรุ่น BF : ใช้กับรุ่น PR หรือ LB



Large resin
Thumb-Turn



Easy to grip.
จับง่าย

Large size
ขนาดใหญ่



Large Keyhead

Lever Handle / มือจับ

• A lever is best suited as a handle. The design is based on an "R" shape, with corners rounded for safety. The end of the handle is turned in toward the door to reduce the space between and prevent clothing or other things from getting caught.

มือจับปลายกลมเพื่อความปลอดภัย ปลายมือจับโค้งเข้าเพื่อป้องกันการเกี่ยวเสื้อผ้า



Type64 lever handle



ไม่เกี่ยวเสื้อผ้า
Safe design !

MORTISE LOCKS

DA series / ตัวล็อกกุญแจลิ้นตาย ชนิดเจาะฝังในประตู



Type U9DA - 1 (ST)

Strong and durable deadbolt mortise locks.

Switch type thumb - turn is also available.

B5 or U1 thumb - turn can be used together with the lock. Please contact us for more detail. Since luminous resin is used in the center and keeps brightness for a while after the surrounding area gets dark, you can check the condition of the thumb-turn.

Note : Depending on the environmental condition (for example, LED lamps are used, light accumulation time is short, or surrounding area is bright), you may not visually recognize the thumb-turn.

Cylinder with indicator : Type DA - □W

This cylinder allows you to understand the locking or unlocking status by indicator. This lock is operated with a key from the outside. The combination of cylinder and indicator is optimal choice for public buildings, commercial buildings, and facilities whose usage is restricted (doors are locked during nighttime and holidays), such as restrooms and dressing rooms.



สถานะล็อก (สีแดง)

Large - size AH thumb-turn also available

ตัวล็อกกุญแจชนิดลิ้นตายที่มีความแข็งแรงและทนทาน

สามารถเลือกเปลี่ยนตัวบิดล็อกกุญแจลิ้นตายได้

สามารถใช้หางปลาบิดกุญแจรุ่น B5 และ U1 กับตัวล็อกกุญแจลิ้นตายรุ่นนี้ได้ หากท่านสนใจสลับเปลี่ยนตัวบิดล็อก กรุณาติดต่อมายังบริษัทเพื่อสอบถามข้อมูลเพิ่มเติมเนื่องจากเบ้ากุญแจเป็นแบบเรืองแสง ทำให้มองเห็นได้ชัดแม้พื้นที่โดยรอบจะมืดมืดทำให้ท่านสามารถตรวจสอบสถานะของล็อกได้

หมายเหตุ : ความสว่างขึ้นอยู่กับบริเวณรอบข้าง (เช่น ความสว่างจะลดลงเมื่อมีแสงไฟ LED จากบริเวณโดยรอบรบกวน ระยะเวลาในการรวบรวมแสงน้อยเกินไป หรือพื้นที่โดยรอบสว่าง)

เบ้ากุญแจพร้อมตัวบอกสถานะ : Type DA - □W

เบ้ากุญแจแสดงสีซึ่งสามารถบอกสถานะของตัวล็อกได้ ว่าตัวล็อกกุญแจนั้นล็อกหรือปลดล็อกอยู่ และตัวล็อกกุญแจชนิดนี้ยังทำการล็อกด้วยกุญแจได้จากภายนอกอีกด้วย

ซึ่งเหมาะสมกับการใช้ในอาคารสาธารณะ และอาคารพาณิชย์ต่างๆ ทำให้สะดวกต่อการจำกัดพื้นที่ เช่น ห้องน้ำและห้องแต่งตัว โดยสามารถล็อกได้จากภายนอกเมื่อถึงเวลากลางคืน หรือเวลาปิดทำการ

ประเภทของหางปลาบิด



หางปลาบิดรุ่น B5



หางปลาบิดรุ่น U1

รุ่น DA2F - □ (**) □ = 1, 3
* : B (ใช้หางปลาบิดแบบ B5)
G2B (Grade 2+หางปลาบิดแบบ B5)
G3B (Grade 3+หางปลาบิดแบบ B5)

รุ่น DA2F - □ (**) □ = 1, 3
* : U (ใช้หางปลาบิดแบบ U1)
G2U (Grade 2+หางปลาบิดแบบ U1)
G3U (Grade 3+หางปลาบิดแบบ U1)

MORTISE LOCKS

DA series / ตัวล็อกกุญแจลิ้นตาย ชนิดเจาะฝังในประตู



Functions

Mountable cylinder เบ้ากุญแจ	Model รุ่น	Outside นอกประตู	Sketch ภาพร่าง	Inside ภายใน	Applications การใช้งาน
U9 PR (-J) LB (-J) JN	DA-1	Cylinder เบ้ากุญแจ		Thumb-turn หางปลาบิด	Auxiliary security locks ประตูทั่วไปเพื่อเสริมความปลอดภัย
U9 PR (-J) LB (-J) JN	DA-2	Cylinder เบ้ากุญแจ		None ไม่มี	Auxiliary security locks, inspection doors ประตูทั่วไปเพื่อเสริมความปลอดภัย, ประตูตรวจการณ์
	DA-3	None ไม่มี		Thumb-turn หางปลาบิด	Auxiliary security locks, terraces ประตูทั่วไปเพื่อเสริมความปลอดภัย, ระเบียง
U9 PR (-J) LB (-J) JN	DA-4	Cylinder เบ้ากุญแจ		Cylinder เบ้ากุญแจ	Auxiliary security locks ประตูทั่วไปเพื่อเสริมความปลอดภัย
	DA-5	Thumb-turn หางปลาบิด		Thumb-turn หางปลาบิด	Evacuation doors ประตูฉุกเฉิน
	DA-6	Emergency device ช่องเหรียญใบ		Thumb-turn หางปลาบิด	Toilets ห้องน้ำ
	DA-8	Emergency device with indicator ช่องเหรียญใบ พร้อมป้ายสถานะ		Thumb-turn หางปลาบิด	Toilets ห้องน้ำ

Note : We also offer a dummy cylinder type. Please write a "D" at the end of the unit code when ordering the set.
Model example: Type DA*-2D.

หมายเหตุ : มีตัวล็อกจำหน่ายเบ้ากุญแจแบบดัมมี่ (เบ้ากุญแจหลอก) ด้วยเช่นกัน โดยกรุณาทำกับ ตัวอักษร "D" ไว้หลังโค้ดสินค้าเมื่อสั่งซื้อ
ตัวอย่าง : Type DA*-2D.

Materials and Finishes / วัสดุและสี		● : Available / มีจำหน่าย											
Materials and Finishes วัสดุและสี	Stainless steel					Brass		Alumi		Painted			
	ST	SB	CB	CD	BK	BS	YB	G1	S1	SF	RV	CG	GL
Model รุ่น	DA	●	●	●	●	●	●	●	●	●	●	●	●

Specifications / คุณสมบัติเฉพาะ	
Backset (mm) ตลับกุญแจ	31 • 38 • 51 • 64 • 76 • 100
Door thickness range (mm) ระยะความหนาประตู	29-33 • 33-42 • 42-50 • 50-58 • 58-66 เคลือบสี และ S1 : 33-42 • 42-50

Note : LB cylinder is suitable for 38 mm or larger backset lock case.
หมายเหตุ : เบ้ากุญแจ LB เหมาะสมกับตลับกุญแจขนาด 38 mm ขึ้นไป

Finishes



MORTISE LOCKS

DA2F series / ตัวล็อกกุญแจลื่นตายแบบตะขอ ชนิดเจาะฝังในประตู



Mortise lock with a claw bolt for extra security.

A claw bolt may provide extra security against the lock being forcefully pried open with a bar or other metal object.

Perfect for use as the auxiliary lock on a door with two locks.

Perfect for use as a POM series mortise lock. Square Cylinder available.

Square Cylinder matching the POM series square design is also available. Specifications differ from those for a standard cylinder. Please refer to P.91 for details.



Design makes the deadlock resistant to side force.

The deadlock and strike clearance is larger. Even in the event of the door warping, the design makes the deadlock resistant to side force.

ตัวล็อกกุญแจลื่นตายแบบตะขอ เพิ่มความปลอดภัยให้มากยิ่งขึ้น

ตัวล็อกกุญแจลื่นตายแบบตะขอชนิดนี้สามารถเพิ่มความปลอดภัยได้มากยิ่งขึ้น หากมีการพยายามกระชากประตูอย่างรุนแรง หรือพยายามงัดตัวล็อกด้วยแท่งเหล็กต่างๆ

เหมาะกับประตูทั่วไปโดยเสริมความปลอดภัยด้วยลิ้อกระบบเขียว

เหมาะสำหรับใช้ร่วมกับลูกบิดประตูรุ่น POM Series

มีเบ้ากุญแจทรงสี่เหลี่ยมให้เลือกใช้

เบ้ากุญแจทรงสี่เหลี่ยมสามารถเข้ากันได้เป็นอย่างดีกับดิสก์สี่เหลี่ยมของลูกบิดประตูรุ่น POM Series แต่ว่าคุณสมบัติเฉพาะอาจมีความแตกต่างไปจากเบ้ากุญแจทรงมาตรฐานโดยสามารถดูข้อมูลเพิ่มเติมได้ที่หน้า 91

การออกแบบตัวล็อกลื่นตายที่ป้องกันการกระชากได้เป็นอย่างดี ขนาดลิ้นและตัวประกบกว้าง มีความปลอดภัยสูงถูกออกแบบมาเพื่อป้องกันแรงกดแม้ประตูจะบิดงอหรือเกิดแรงกดจากด้านข้าง

Switch type thumb - turn lock feature / ประเภทของหางปลาบิด



B5 thumb-turn
หางปลาบิดรุ่น B5

รุ่น DA2F - □ (* *) □ = 1, 3
* : B (ใช้หางปลาบิดแบบ B5)
G2B (Grade 2+หางปลาบิดแบบ B5)
G3B (Grade 3+หางปลาบิดแบบ B5)



U1 thumb-turn
หางปลาบิดรุ่น U1

รุ่น DA2F - □ (* *) □ = 1, 3
* : U (ใช้หางปลาบิดแบบ U1)
G2U (Grade 2+หางปลาบิดแบบ U1)
G3U (Grade 3+หางปลาบิดแบบ U1)

MORTISE LOCKS

DA2F series / ตัวล็อกกุญแจลิ้นตายแบบตะขอ ชนิดเจาะฝังในประตู



Functions

Mountable cylinder เบ้ากุญแจ	Model รุ่น	Outside นอกประตู	Sketch ภาพร่าง	Inside ภายใน	Applications การใช้งาน
U9 PR (-J) LB (-J) JN	DA2F-1	Cylinder เบ้ากุญแจ		Thumb-turn หางปลาบิด	Auxiliary security locks ประตูทั่วไปเพื่อเสริมความปลอดภัย
U9 PR (-J) LB (-J) JN	DA2F-2	Cylinder เบ้ากุญแจ		None ไม่มี	Auxiliary security locks, inspection doors ประตูทั่วไปเพื่อเสริมความปลอดภัย, ประตูตรวจการณ์
	DA2F-3	None ไม่มี		Thumb-turn หางปลาบิด	Auxiliary security locks, terraces ประตูทั่วไปเพื่อเสริมความปลอดภัย, ระเบียง
U9 PR (-J) LB (-J) JN	DA2F-4	Cylinder เบ้ากุญแจ		Cylinder เบ้ากุญแจ	Auxiliary security locks ประตูทั่วไปเพื่อเสริมความปลอดภัย

Materials and Finishes / วัสดุและสี										Specifications / คุณสมบัติเฉพาะ					
Materials and Finishes วัสดุและสี	Stainless steel		Brass		Alumi		Painted			Backset (mm) ตลับกุญแจ	64				
	ST	SB	CB	CD	BK	BS	YB	G1	S1	SF	RV	CG	GL	Door thickness range (mm) ความหนาประตู	29-33 • 33-42 • 42-50 • 50-58 • 58-66 เคลือบสี และ S1 : 33-42 • 42-50
DA2F	●	●	●	●	●	●	●	●	●	●	●	●	●		

Note 1 : G1 finish is not available for B5 thumb-turn.
Note 2 : SB, YB, and G1 finishes are not available for U1 thumb-turn.

หมายเหตุ 1 : สีแบบ G1 ไม่สามารถใช้กับหางปลาบิดรุ่น B5 ได้
หมายเหตุ 2 : สีแบบ SB, YB, และ G1 ไม่สามารถใช้กับหางปลาบิดรุ่น U1 ได้

Finishes



MORTISE LOCKS

DN series / Deadbolt Mortise Locks



ตัวล็อกกุญแจลิ้นตายสำหรับประตูเฟรมแคบ



Type U9DN-1 (ST)

Deadbolt mortise locks for Narrow frames.

ตัวล็อกกุญแจลิ้นตาย สำหรับประตูเฟรมแคบ

Functions

Mountable cylinder เข้ากุญแจ	Model รุ่น	Outside นอกประตู	Sketch ภาพร่าง	Inside ภายใน	Applications การใช้งาน
U9 PR (-J) LB (-J) JN	DN-1	Cylinder เข้ากุญแจ		Thumb-turn หางปลาบิด	Auxiliary security locks ประตูทั่วไปเพื่อเสริมความปลอดภัย
U9 PR (-J) LB (-J) JN	DN-2	Cylinder เข้ากุญแจ		None ไม่มี	Auxiliary security locks, inspection doors ประตูทั่วไปเพื่อเสริมความปลอดภัย, ประตูตรวจการณ์
	DN-3	None ไม่มี		Thumb-turn หางปลาบิด	Auxiliary security locks, terraces ประตูทั่วไปเพื่อเสริมความปลอดภัย, ระเบียง
U9 PR (-J) LB (-J) JN	DN-4	Cylinder เข้ากุญแจ		Cylinder เข้ากุญแจ	Auxiliary security locks ประตูทั่วไปเพื่อเสริมความปลอดภัย

Note : Please write a "D" at the end of the unit code when ordering the set. Example: Model DN*-2D

Materials and Finishes / วัสดุและทาสี		Materials and Finishes / วัสดุและสี					
Model รุ่น		Stainless steel				Brass	
		ST	SB	CB	CD	BS	YB
DN		●	●	●	●	●	●

Specifications / คุณสมบัติเฉพาะ	
Backset (mm) ตลับกุญแจ	DN : 23 • 29 DN : 29
Door thickness range (mm) ระยะความหนาประตู	DN : 33-42 • 42-50 • 50-58 • 58-66 DN : 25-33

Finishes



ST SB CB CD BS YB

MORTISE LOCKS

AD series / Deadbolt Mortise Locks (Automatic locking)



ตัวล็อกกุญแจล้นตาย (ล็อกอัตโนมัติ)



Type U9ADS - 1 (ST)

Door can be locked automatically by simply closing door.

This series of locks can be opened with one hand

This lock series has a latch hold / release feature. When the door is unlocked with a key or thumb-turn, the latch retracts into the lock. When the door is opened, the latch is released.

This feature allows the door to be unlocked and opened with one hand (models ADS and ADT).

Combination with electric strike

A combination with electric strike AS series will permit electrical release by remote control, with confirmation signals for locked or unlocked door and for opened or closed door.

ประตูสามารถล็อกได้เองอัตโนมัติเพียงแค่ปิดประตู

ล็อกรุ่นนี้สามารถเปิดได้ด้วยมือเดียว

ล็อกรุ่นนี้มีฟังก์ชันการดึง / ปล่อยลื่นกุญแจเมื่อไขกุญแจหรือบิดปุ่มบิด ลื่นกุญแจจะหดกลับไปในตัวล็อก เมื่อประตูเปิดออกลื่นกุญแจก็จะปล่อยออกมา

ดังนั้นประตูจะปลดล็อกและเปิดได้โดยใช้มือเดียว (รุ่น ADS และ ADT)

สามารถใช้ร่วมกับลื่นกุญแจไฟฟ้าได้

หากใช้ร่วมกับลื่นกุญแจไฟฟ้ารุ่น AS จะสามารถปลดล็อกโดยใช้รีโมตได้

Functions

Mountable cylinder เบ้ากุญแจ	Model รุ่น	Outside นอกประตู	Sketch ภาพร่าง	Inside ภายใน	Operation / วิธีการทำงาน		Applications การใช้งาน
					Locking / ล็อก	Unlocking / ปลดล็อก	
U9 PR (-J) LB (-J) JN	AD※ - 1	Cylinder เบ้ากุญแจ		Thumb-turn หางปลาบิด	Automatically locked when door is closed. ล็อกอัตโนมัติเมื่อประตูปิด	Unlocked by key from outside and by thumb-turn from inside. ปลดล็อกกุญแจจากภายนอก และปุ่มบิดจากภายใน	Common entrance of apartments, others. ประตูทางเข้า
U9 PR (-J) LB (-J) JN	AD※ - 2	Cylinder เบ้ากุญแจ		None ไม่มี	Automatically locked when door is closed. ล็อกอัตโนมัติเมื่อประตูปิด	Unlocked by key from outside. Cannot be un-locked from inside. ปลดล็อกด้วยกุญแจจากภายนอก ไม่สามารถปลดล็อกได้จากภายใน	Inspection doors, others. ประตูตรวจกรม
	AD※ - 3	None ไม่มี		Thumb-turn หางปลาบิด	Automatically locked when door is closed. ล็อกอัตโนมัติเมื่อประตูปิด	Unlocked by thumb-turn from inside. Cannot be unlocked from outside. ปลดล็อกได้ด้วยปุ่มบิดจากภายใน ไม่สามารถปลดล็อกได้จากภายนอก	Terraces, others. ระเบียง
U9 PR (-J) LB (-J) JN	AD※ - 4	Cylinder เบ้ากุญแจ		Cylinder เบ้ากุญแจ	Automatically locked when door is closed. ล็อกอัตโนมัติเมื่อประตูปิด	Unlocked by key from either side. ปลดล็อกได้จากกุญแจทั้งภายนอก และภายใน	Warehouses, others. โกดัง
	AD※ - 5	Thumb-turn หางปลาบิด		Thumb-turn หางปลาบิด	Automatically locked when door is closed. ล็อกอัตโนมัติเมื่อประตูปิด	Unlocked by Thumb-turn from either side. ปลดล็อกได้จากปุ่มบิดทั้งภายนอก และภายใน	partitions others ฉากกั้น

Note : ※ indicates AD series types T,S,B.

Materials and Finishes / วัสดุและกรรมวิธี		● : Available / มีจำหน่าย					
Model รุ่น	Materials and Finishes วัสดุและวิธี	Stainless steel				Brass	
		ST	SB	CB	CD	BS	YB
AD		●	●	●	●	●	●

Specifications / คุณสมบัติเฉพาะ	
Backset (mm) ตลับกุญแจ	DN : 23 • 29 DN : 29
Door thickness range (mm) ระยะความหนาประตู	29-33 • 33-42 • 42-50 • 50-58 • 58-66
Requisite clearance (mm)	1-6

MORTISE LOCKS

TRT series / Mortise Locks For Tempered Glass Doors



ตัวล็อกกุญแจลิ้นตายสำหรับประตูกระจก



Type U9TRF - 4 (ST)



Type U9TRT - 4 (ST)

Two models are available, TRF for tempered glass hinged doors and TRT for tempered glass sliding doors.

มีสองรุ่นให้เลือก คือ TRF สำหรับประตูกระจกบานเปิดและ TRT สำหรับประตูกระจกบานเลื่อน

Model TRT : Strike is optional.

Be sure to specify for the upper or for the lower, at the time of your ordering

กรุณาแจ้งทุกครั้งที่สั่งซื้อสินค้าว่าจะติดตั้งด้านบนหรือล่าง

Functions

Mountable cylinder เบ้ากุญแจ	Model รุ่น	Outside นอกประตู	Sketch ภาพร่าง	Inside ภายใน	Applications การใช้งาน
U9 PR LB JN	TRF - 1 TRT - 1	Cylinder เบ้ากุญแจ		Thumb-turn หางปลาบิด	Tempered glass hinged doors ประตูกระจก
U9 PR LB JN	TRF - 2 TRT - 2	Cylinder เบ้ากุญแจ		None ไม่มี	Tempered glass hinged doors ประตูกระจก
	TRF - 3 TRT - 3	None ไม่มี		Thumb-turn หางปลาบิด	Tempered glass hinged doors ประตูกระจก
U9 PR LB JN	TRF - 4 TRT - 4	Cylinder เบ้ากุญแจ		Cylinder เบ้ากุญแจ	Tempered glass hinged doors ประตูกระจก
	TRF - 5 TRT - 5	Thumb-turn หางปลาบิด		Thumb-turn หางปลาบิด	Evacuation doors ประตูอพยพ

Note : When using LB cylinder, the case for top rail differ from the case for bottom rail.

TRF : For top rail is LBTRFU - □, and for bottom rail is LBTRFD -□. TRT : For top rail is LBTRTU -□, and for bottom rail is LBTRTD -□. □ indicates function symbols 1-4.

Specifications / คุณสมบัติเฉพาะ

Door thickness range (mm) 25-29 • 29-33 • 33-42 • 42-50 • 50-58
ระยะความหนาประตู 58-66

Materials and Finishes / วัสดุและสี

● : Available / มีจำหน่าย ● : Available as a special product / ต้องสั่งพิเศษ

Materials and Finishes วัสดุและสี	Stainless steel			
	ST	SB	CB	CD
Model รุ่น				
TRF • TRT	●	●	●	●

MORTISE LOCKS

LHS series HIGH-QUALITY LEVER HANDLE LOCKS



มอร์ติสล็อกรุ่นคุณภาพพิเศษ



Top-quality mortise locks / มอร์ติสล็อกรุ่นที่ดีที่สุดของมิวะ

Outstanding strength and endurance

The cylinder body is made of forged steel. In addition, the endurance test of 800,000 operations has been easily passed, indicating outstanding endurance.

Model LHS* -□ (with anti-panic feature)

With this high-quality lever handle lock, both the deadbolt and the latch bolt can be retracted simply by turning the lever on the inside, even if the deadbolt is projected (Only with 76mm backset).

Emergency opening device LHS* -□ E model

In case of an emergency, the door can be opened without a key by simply removing the cover and turning the green knob.

Note : The case is made exclusively for LHS-E.

Variation

In addition to the standard round rose type, escutcheon type is also available.

มีความแข็งแรงและทนทานที่เหนือกว่า

ทำจากเหล็กกล้า ผ่านการทดสอบความทนทานในการใช้งานมากกว่า 800,000 ครั้ง

รุ่น LHS* -□ (มีระบบ anti-panic)

สามารถปลดล็อกจากภายในห้องได้เพียงแคโยกก้านโยก แม้ว่ากุญแจจะล็อกอยู่ โดยไม่ต้องหมุนปุ่มบิดด้านใน (เฉพาะรุ่นระยะเจาะตลับ 76 มม.)

ระบบปลดล็อกกรณีฉุกเฉิน รุ่น LHS* -□ E model

ในกรณีฉุกเฉิน สามารถปลดล็อกโดยไม่ต้องใช้กุญแจ โดยเปิดฝาแล้วหมุนปุ่มสีเขียว

หมายเหตุ : ทำขึ้นเฉพาะสำหรับรุ่น LHS-E

ตัวเลือก

มีแผ่นเพลทแบบยาวให้เลือก



MORTISE LOCKS

LHS series HIGH-QUALITY LEVER HANDLE LOCKS



Functions

Mountable cylinder เข้ากุญแจ	Model รุ่น	Outside นอกประตู	Sketch ภาพร่าง	Inside ภายใน	Operation วิธีการทำงาน	Applications การใช้งาน
U9 PR (-J) LB (-J) JN	LHS*-1	Cylinder เข้ากุญแจ Lever handle ก้านโยก		Thumb-turn หางปลาบิด Lever handle ก้านโยก	<ul style="list-style-type: none"> Latchbolt retracted by lever from either side. Deadbolt operated by key outside and thumb-turn inside. สันกุญแจหดเปิดเมื่อโยกก้านโยกจากด้านในหรือด้านนอก เปิดปิดกุญแจสันตายด้วยกุญแจจากภายนอก หรือ ปุ่มเปิดจากภายใน 	Entryways, offices and other general doors ประตูทางเข้า
U9 PR (-J) LB (-J) JN	LHS*-2	Cylinder เข้ากุญแจ Lever handle ก้านโยก		None ไม่มี Lever handle ก้านโยก	<ul style="list-style-type: none"> Latchbolt retracted by lever from either side. Deadbolt operated by key outside. สันกุญแจหดเปิดเมื่อโยกก้านโยกจากด้านในหรือด้านนอก เปิดปิดกุญแจสันตายด้วยกุญแจจากภายนอก 	Machine rooms, equipment rooms, inspection doors, warehouses, toolrooms ห้องเครื่อง, ห้องเก็บเครื่องมือช่าง
	LHS*-3	None ไม่มี Lever handle ก้านโยก		Thumb-turn หางปลาบิด Lever handle ก้านโยก	<ul style="list-style-type: none"> Latchbolt retracted by lever from either side. Deadbolt operated by thumb-turn inside. สันกุญแจหดเปิดเมื่อโยกก้านโยกจากด้านในหรือด้านนอก เปิดปิดกุญแจสันตายด้วยปุ่มเปิดจากภายใน 	Terraces, partitions ระเบียง, พังทึบ
U9 PR (-J) LB (-J) JN	LHS*-4	Cylinder เข้ากุญแจ Lever handle ก้านโยก		Cylinder เข้ากุญแจ Lever handle ก้านโยก	<ul style="list-style-type: none"> Latchbolt retracted by lever from either side. Deadbolt operated by key from either side. สันกุญแจหดเปิดเมื่อโยกก้านโยกจากด้านในหรือด้านนอก เปิดปิดกุญแจสันตายด้วยกุญแจจากภายนอกและภายใน 	Evacuation doors ประตูฉุกเฉิน
	LHS*-0	None ไม่มี Lever handle ก้านโยก		None ไม่มี Lever handle ก้านโยก	<ul style="list-style-type: none"> Latchbolt retracted by lever from either side. สันกุญแจหดเปิดเมื่อโยกก้านโยกจากด้านในหรือด้านนอก 	Partitions พังทึบ
	LHS*-6	Emergency device ช่องหนีภัย Lever handle ก้านโยก		Thumb-turn หางปลาบิด Lever handle ก้านโยก	<ul style="list-style-type: none"> Deadbolt operated by thumb-turn inside. (unlocked by an emergency opening mechanism from outside). เปิดปิดกุญแจสันตายด้วยปุ่มเปิดจากภายใน (ปลดล็อกด้วยหนีภัยไขจากด้านนอกได้) 	Bathrooms, powder rooms, others ห้องน้ำ
	LHS*-8	Emergency device with indicator ช่องหนีภัย พร้อมป้ายสถานะ Lever handle ก้านโยก		Lever handle ก้านโยก Lever handle ก้านโยก	<ul style="list-style-type: none"> Deadbolt operated by thumb-turn inside. (unlocked by an emergency opening mechanism from outside). เปิดปิดกุญแจสันตายด้วยปุ่มเปิดจากภายใน (ปลดล็อกด้วยหนีภัยไขจากด้านนอกได้) 	Bathrooms, powder rooms, others ห้องน้ำ

Note 1 : * indicates lever handle designs : 18 • 19 • 50 • 51 • 52 • 53 • 55 • 56 • 57 • 59 • 64 • 66 • 68 • 69 • 74 • 346 • 373 • 393 • 414 • 420 • 421 • 430 • 431 • 432 • 472. For type 66, round rose type is standard.

Note 2 : Escutcheon type is not available with PR - J cylinder, LB cylinder, LB-J cylinder.

Note 3 : LHSA series (with anti-panic function) and lever handle shape type 391, 414, 420, 421, 430, 431, 432, 472 is a special combination, please contact us for price and delivery time.

Note 4 : We also offer a dummy cylinder type. Please write a "D" at the end of the unit code when ordering the set. Model example : Type LHS*-2D.

Materials and Finishes / วัสดุและสี		Stainless steel				Brass				Wood
Model รุ่น	Materials and Finishes วัสดุและสี	ST	SB	CB	CD	BS	YB	SC	CR	
18										*1
19										*1
50		●	●	●	●	●	●			
51		●	●	●	●					
52		●	●	●	●					
53		●	●	●	●					
55		●	●	●	●					
56		●	●	●	●					
57		●	●	●	●					
59		●	●	●	●					
64		●	●	●	●					
66		●	●	●	●					
68						●	●	●	●	
69						●	●	●	●	
74						●	●	●	●	
346		●	●	●	●					
373		●	●	●	●	●	●	●	●	

Refer to the text about finishes of the mark *
 (*1) Type 18, 19 : Refer to P.69
 (*2) Type 391 : Refer to P.81

Materials and Finishes / วัสดุและสี		Stainless steel				Brass				Wood
Model รุ่น	Materials and Finishes วัสดุและสี	ST	SB	CB	CD	BS	YB	SC	CR	
391										*2
414		●	●	●	●					
420						●	●	●	●	
421		●	●							
430			●							
431			●							
432			●							
472		●	●	●	●					

Specifications / คุณสมบัติเฉพาะ	
Backset (mm) ถลันกุญแจ	64 • 76
Spacing (mm) ระยะห่างก้านโยกกุญแจ	95
Door thickness range (mm) ระยะความหนาประตู	33-42 • 42-50 • 50-58 • 58-66

MORTISE LOCKS

LA series LEVER HANDLE LOCKS



ประตูล็อกแบบก้านโยก



Easy to operate, secure lever handle mortise locks / ใช้งานง่าย ความปลอดภัยสูง

Strong, durable lever handle locks

In addition to easy to operate lever handle locks, the LA series provides the same outstanding strength and durability as the MA series.

A wide variety of lever handle types

A wide range of lever handles is available in aluminum alloy, stainless steel and cast brass. Lever handles made of aluminum alloy and stainless steel can be colored. (See page 69-84)

Escutcheons also available

A wide variety of escutcheons is also available. (See page 85-88)

Easy installation of lever handles with no play

Installation of lever handles is easy and the design assures almost no play between the lever, lever shaft and case.

Single - side handle type: LA* -□H

This model is used when a handle is installed on one side only and is suitable for steel doors only. When ordering a lever handle with left-hand and right-hand please specify left-hand or right-hand.

Automatic locking type: LAT* -2A

The door locks automatically (backset: 51 and 64 mm only). Note that the dimensions of the case depth and washers are different from those of LA* -□. Lever handle types 40, 41, 63, 65 and 67 are not mountable. For type 66, only the washer type is mountable.

Large -size AH thumb-turn also available

Please use DA series (see page 97) as an auxiliary lock, the same key operation as LA series.

ล็อกก้านโยกที่แข็งแรง ทนทาน

นอกจากใช้งานง่ายแล้ว รุ่น LA ยังมีจุดเด่นที่ความแข็งแรงทนทานไม่แพ้ล็อกรุ่น MA

ใช้ได้กับก้านโยกหลายประเภท

สามารถใช้ร่วมกับมือจับก้านโยกแบบอลูมิเนียม สแตนเลส และทองเหลือง โดยมือจับแบบอลูมิเนียมและสแตนเลสสามารถย้อมสีต่างๆ ได้ (โปรดดูหน้า 69-84)

ใช้ได้กับฝาครอบมือจับ

มีฝาครอบมือจับหลายประเภทให้เลือก (โปรดดูหน้า 85-88)

ติดตั้งก้านโยกง่าย ใช้ได้ไหลื่น

ด้วยการออกแบบอย่างพิถีพิถันทำให้สามารถติดตั้งได้ง่าย การทำงานของตัวยล็อก ก้าน และมือจับไม่ติดชะงัก

ติดตั้งมือจับเพียงด้านเดียวได้ : รุ่น LA* -□H

รุ่นนี้ใช้ในกรณีที่ลูกค้าต้องการติดตั้งมือจับกับประตูเพียงด้านใดด้านหนึ่ง เหมาะกับประตูโลหะเท่านั้น มีทั้งแบบติดกับประตูด้านซ้าย และด้านขวาให้เลือก กรุณาระบุด้านที่ต้องการใช้เมื่อสั่งซื้อ เพื่อดูรายละเอียดของด้านขวา และด้านซ้าย

ล็อกอัตโนมัติ : รุ่น LAT* -2A

ประตูล็อกได้อัตโนมัติ (ตลับกุญแจขนาด 51 mm และ 64 mm เท่านั้น) ความลึกของตลับกุญแจและฝาครอบมือจับจะมีขนาดต่างกับรุ่น รุ่น LA* -□ ทั่วไป ไม่สามารถใช้กับมือจับรุ่น 40, 41, 63, 65 และ 67 ได้ ส่วนรุ่น 66 ใช้ได้กับรุ่นขยายฝาครอบ (washer type) ที่สั่งพิเศษเท่านั้น

ใช้กับหางปลาบิดใหญ่ รุ่น AH ได้

กรุณาใช้ล็อกรุ่น DA เป็นล็อกเสริม (โปรดดูหน้า 97) ระบบการทำงานของกุญแจเหมือนกับรุ่น LA

MORTISE LOCKS

LA series LEVER HANDLE LOCKS



Emergency opening device and indicator : LA*-8

Since this model has a red indicator showing that the room is occupied and an emergency opening device that allows you to unlock the door from the outside using a coin, it is suitable for bathrooms, powder rooms, and other such applications. Type-6 (only equipped with emergency opening device) is also available.



Dummy cylinder Type LA.DY

A dummy cylinder can be covered existing cylinder-thumb-turn hole.

Please write a "D" at the end of the unit code when ordering the set.

Example: Model LA*-2D



When backset is 31mm.
Oval rose design is used.



อุปกรณ์ปลดล็อกฉุกเฉิน และตัวบอกสถานะ : รุ่น LA*-8

เปลี่ยนระบบล็อกจากกุญแจใส่กุญแจให้เป็นตัวบอกสถานะได้ เมื่อมีคนอยู่ในห้อง หรือประตูล็อกอยู่จะแสดงสถานะด้วยสีแดง สามารถปลดล็อกได้ด้วยเหรียญ เหมาะสำหรับใช้กับประตูห้องน้ำ และอื่น ๆ

ตัวล็อกดัมมี่

สามารถครอบรูกุญแจและหางปลามัดที่ติดตั้งไว้แล้วได้ กรุณาถ่ายท้ายชื่อรุ่นด้วย "D" หากต้องการสั่งซื้อรุ่นดัมมี่ อย่างเช่น: รุ่น LA*-2D

MORTISE LOCKS

LA series LEVER HANDLE LOCKS



X-ray shielding type LA * - □X

Using lead-containing liner to reduce X-ray leakage from the cut-out of the door. Suitable to use at the X-ray room. (Only the back set 51mm or more) can not be used the lever handle 65 type.

ป้องกันรังสีรั่วจาก X-Ray: รุ่น LA*-□X

มีแผ่นตะกั่วฝังไว้เพื่อป้องกันการรั่วของรังสีออกจากประตู เหมาะสำหรับห้องเอ็กซเรย์ (ใช้ได้สำหรับดสลักกุญแจขนาด 51mm ขึ้นไป) ไม่สามารถใช้กับมือจับรุ่น 65 ได้

Specifications

Backset (mm)	31 • 38 • 51 • 64 • 76 • 100
Spacing (mm)	80
Deadbolt stroke (mm)	17 • 21
Door thickness range (mm)	29-33 • 33-42 • 42-50 • 50-58 • 58-66

Note : Only deadbolt stroke of 17 mm is available for backset 31 mm and 38 mm and Types 6 and 8.

Mountable cylinder เข้ากุญแจ	Model รุ่น	Outside นอกประตู	Sketch ภาพร่าง	Inside ภายใน	Applications การใช้งาน
U9 PR (-J) LB (-J) JN	LA * -1	Cylinder เข้ากุญแจ Lever handle ก้านโยก		Thumb-turn หงสลาบัต Lever handle ก้านโยก	Entryways, offices, consultation rooms, sickrooms ประตูทางเข้า
U9 PR (-J) LB (-J) JN	LA * -2	Cylinder เข้ากุญแจ Lever handle ก้านโยก		None ไม่มี Lever handle ก้านโยก	Machine rooms, equipment rooms, inspection doors, warehouses ห้องเครื่อง, ห้องเก็บเครื่องมือ
	LA * -3	None ไม่มี Lever handle ก้านโยก		Thumb-turn หงสลาบัต Lever handle ก้านโยก	Terraces, partitions, others ระเบียง, ฉากกั้น
U9 PR (-J) LB (-J) JN	LA * -4	Cylinder เข้ากุญแจ Lever handle ก้านโยก		Cylinder เข้ากุญแจ Lever handle ก้านโยก	Evacuation doors ประตูอพยพหนีไฟ
	LA * -5	Thumb-turn หงสลาบัต Lever handle ก้านโยก		Thumb-turn หงสลาบัต Lever handle ก้านโยก	Evacuation doors ประตูอพยพหนีไฟ
	LA * -0	None ไม่มี Lever handle ก้านโยก		None ไม่มี Lever handle ก้านโยก	Partitions, others ฉากกั้น
	LA * -6	Emergency device ช่องเหรียญโย Lever handle ก้านโยก		Thumb-turn หงสลาบัต Lever handle ก้านโยก	Toilets, bathrooms, powder rooms ห้องน้ำ
	LA * -8	Emergency device with indicator ช่องเหรียญโยพร้อมป้ายสถานะ Lever handle ก้านโยก		Thumb-turn หงสลาบัต Lever handle ก้านโยก	Toilets, bathrooms, powder rooms ห้องน้ำ

Note1: indicates lever handle designs : 18 • 19 • 20 • 21 • 22 • 23 • 29 • 31 • 32 • 33 • 34 • 35 • 40 • 41 • 50 • 51 • 52 • 53 • 55 • 56 • 57 • 59 • 63 • 64 • 65 • 66 • 67 • 68 • 69 • 74 • 342 • 346 • 356 • 373 • 391 • 411 • 414 • 420 • 421 • 430 • 431 • 432 • 472. For type 66, rectangle escutcheon type is standard.

Models 40 and 41 are suitable for lightweight wooden doors.

63 • 65 • 67 • 391 type : Please install the over 51mm backset lock case.

29 • 411 type : Please install the over 64mm backset lock case.

Note2: LB cylinder is suitable for 38 mm or larger backset lock case.

Note3: Please write a "D" at the end of the unit code when ordering the set.

Model example: Type LA * -2D.

หมายเหตุ1: ใช้ได้กับมือจับรุ่น 18, 19, 20, 21, 22, 23, 29, 31, 32, 33, 34, 35, 40, 41, 50, 51, 52, 53, 54, 55, 56, 57, 63, 64,

65, 66, 67, 68, 69, 74, 342, 346, 356, 373, 391, 411, 414, 420, 421, 430, 431, 432, 472

รุ่น 40, 41 เหมาะกับประตูไม้ที่มีน้ำหนักเบา ส่วนรุ่น 460 เหมาะกับประตูที่ใช้ภายในอาคาร

รุ่น 63, 65, 67, 391 ใช้กับดสลักกุญแจขนาด 51mm ขึ้นไป

รุ่น 29, 411 ใช้กับดสลักกุญแจขนาด 64mm ขึ้นไป

หมายเหตุ2: เข้ากุญแจ LB เหมาะกับดสลักกุญแจขนาด 38mm

หมายเหตุ3: กรุณาต่อท้ายชื่อรุ่นด้วย "D" หากต้องการสั่งซื้อรุ่นดิมมี อย่างเช่น: รุ่น LA * -2D

MORTISE LOCKS

LA series LEVER HANDLE LOCKS



Materials and Finishes / วัสดุและสี		● : Available / มีจำหน่าย ● : Available as a special product / ต้องสั่งพิเศษ																																															
Materials and Finishes / วัสดุและสี	Model SU	18	19	20	21	22	23	29	31	32	33	34	35	40	41	50	51	52	53	55	56	57	59	63	64	65	66	67	68	69	74	342	346	356	373	391	411	414	420	421	430	431	432	472					
Aluminum alloy SV				●	●	●	●	●	●	●	●	●	●													●		●							●		●	●		●									
Aluminum alloy CB				●	●	●	●	●	●	●	●	●	●												●		●								●		●	●		●									
Aluminum alloy GD				●	●	●	●	●	●	●	●	●	●												●										●		●	●		●									
Aluminum alloy BK				●	●	●	●		●	●	●	●	●														●																						
Stainless steel STS																●	●	●	●	●	●	●	●	●	●	●								●					●			●						●	
Stainless steel SBS																●	●	●	●	●	●	●	●	●	●	●	●								●				●			●			●			●	
Stainless steel CBS																●	●	●	●	●	●	●	●	●	●	●	●								●					●			●					●	
Stainless steel CD																●	●	●	●	●	●	●	●	●	●	●	●								●					●								●	
Brass BS																	●										●		●	●	●						●					●						●	
Brass YB																	●											●																					
Brass SC																												●		●	●	●							●					●					●
Brass CR																												●		●	●	●							●					●					●
Wood		*1	*1																																														
ABS resin																																																	

Refer to the text about finishes of the mark* (*1) Type 18, 19: Refer to P.69, (*2) Type 40, 41: Refer to P.73,74 (*3) Type 67: Refer to P.78, (*4) Type 391: Refer to P.81

MORTISE LOCKS

UUT series LEVER HANDLE LOCKS



มอร์ตีสล๊อครุ่นอัตโนมัติ



Type U9UUT51-1 (ST)

Automatic locking mortise locks. (Function types : 1 and 4A only)

มอร์ตีสล๊อคที่ล๊อคอัตโนมัติ (รุ่น 1 และ 4A เท่านั้น)

Simplified key management.

UUT Series Locks, in addition to the usual mortise lock functions, provide automatic locking if the inside thumb-turn is rotated 90° before closing the door, enabling the last person to leave to lock up without using a key. (Functions types: 1 only)

ช่วยทำให้การควบคุมกุญแจง่ายขึ้น

รุ่น UUT มีระบบล๊อคอัตโนมัติเมื่อปุ่มบิดหมุน 90° ก่อนปิดประตูทำให้ผู้ใช้สามารถล๊อคห้องก่อนออกจากห้องโดยไม่ต้องใช้กุญแจไขล๊อค

Functions

Mountable cylinder เข้ากุญแจ	Model รุ่น	Outside นอกประตู	Sketch ภาพร่าง	Inside ภายใน	Operation วิธีการทำงาน	Applications การใช้งาน
U9 PR LB JN	UUT*-1	Cylinder เข้ากุญแจ Plain knob (fixed when locked) ก้านโยก (โยกไม่ได้เมื่อล๊อค)		Thumb-turn หมุนปิด Lever handle ก้านโยก	<ul style="list-style-type: none"> Locked or unlocked from inside with thumb-turn. Automatically locked when inside thumb-turn is turned 90° and door closed. Locked or unlocked from outside with key. ล๊อคหรือปลดล๊อคด้านในด้วยปุ่มปิด ล๊อคหรือปลดล๊อคด้านนอกด้วยกุญแจ 	Entryways, offices and other general doors ประตูทางเข้า
U9 PR LB JN	UUT*-2	Cylinder เข้ากุญแจ Plain knob (fixed when locked) ก้านโยก (โยกไม่ได้เมื่อล๊อค)		None ไม่มี Lever handle ก้านโยก	<ul style="list-style-type: none"> Cannot be locked or unlocked from inside. Locked or unlocked from outside with key. ไม่สามารถล๊อคหรือปลดล๊อคได้จากด้านใน ล๊อคหรือปลดล๊อคจากด้านนอกด้วยกุญแจ 	Machine rooms, equipment rooms, inspection doors ประตูห้องเครื่องจักร, ห้องตรวจการ
	UUT*-3	None ไม่มี Plain knob (fixed when locked) ก้านโยก (โยกไม่ได้เมื่อล๊อค)		Thumb-turn หมุนปิด Lever handle ก้านโยก	<ul style="list-style-type: none"> Locked or unlocked from inside with thumb-turn. Cannot be locked or unlocked from outside. ล๊อคหรือปลดล๊อคด้านในด้วยปุ่มปิด ไม่สามารถล๊อคหรือปลดล๊อคได้จากด้านนอก 	Terraces ระเบียง
U9 PR LB JN	UUT*-4	Cylinder เข้ากุญแจ Plain knob (fixed when locked) ก้านโยก (โยกไม่ได้เมื่อล๊อค)		Cylinder เข้ากุญแจ Lever handle ก้านโยก	<ul style="list-style-type: none"> Locked or unlocked from both sides with key. ล๊อคหรือปลดล๊อคจากทั้งสองด้านด้วยกุญแจ 	Evacuation doors ประตูอพยพหนีไฟ
	UUT*-4A	Cylinder เข้ากุญแจ Plain knob (fixed when locked) ก้านโยก (โยกไม่ได้เมื่อล๊อค)		Thumb-turn หมุนปิด Lever handle ก้านโยก	<ul style="list-style-type: none"> Always automatically locked when door is closed. Unlocked from both sides with key. ล๊อคประตูอัตโนมัติเมื่อประตูปิด ปลดล๊อคจากด้านนอกหรือด้านในก็ได้ด้วยกุญแจ 	Evacuation doors ประตูอพยพหนีไฟ

Note 1 : * indicates knob designs : D,W,U and Q ; lever handle designs 50, 51, 52, 53, 55, 56, 57, 59, 64, 66, 346, 414, 430, 431, 432 and 472 (except for brass handles); and flush-cup handle type C.

Note 2 : The lock case is different according to the function: function type 1; function type 2, 3, 4; function type 4A. Please note that if you change the functions, you may be required a lock case exchange.

Specifications / คุณสมบัติเฉพาะ	
Backset (mm) ถลันกุญแจ	76
Case depth (mm) ความลึกถลัน	104
Spacing (mm) ระยะห่างก้านโยกกุญแจ	95
Requisite clearance (mm)	1-6

Door thickness range (mm) ระยะความหนาประตู	Knob/ลูกบิด : 33-42 • 42-50 • 50-58 • 58-66 Lever handle/ก้านโยก : 33-35 • 35-36 • 36-38 • 38-40 40-42 • 42-44 • 44-46 • 46-48 • 48-50 50-52 • 52-54 • 54-56 • 56-58 • 58-60 60-62 • 62-64 • 64-66
--	---

MORTISE LOCKS

LAL series LEVER HANDLE LOCKS (automatic locking)



มอร์ตีสล๊อครุ่นล๊อคอัตโนมัติ



Type U9LAL51-2A (ST)

Automatically Locking Lever Handle Locks with Latchbolt Hold / Release Feature.

Uses a single - throw automatic lock. Can be used in combination with an electric strike.

The outside lever handle is always immobilized, so when the door is closed it always locks automatically.

From the outside the lock is opened by retracting the latchbolt with the key.

From the inside, the lever handle is always used to retract the latchbolt and open the lock. (Function type 2A only)

When the latchbolt is retracted by using a key, it remains in that position. The Latchbolt Hold/Release Feature allows the latchbolt to return to its normal position once the door is opened. This allows the door to be unlocked and opened using only one hand.

Specifications / คุณสมบัติเฉพาะ	
Backset (mm) ตลับกุญแจ	51 • 64
Spacing (mm) ระยะห่างก้านโยกกุญแจ	80
Door thickness range (mm) ระยะความหนาประตู	33~42 • 42~50 • 50~58 • 58~66
Requisite clearance (mm)	1-6

Note: Lever 29 type should be over 64 mm backset.

มอร์ตีสล๊อครุ่นล๊อคอัตโนมัติ แบบสามารถปิดกุญแจเพื่อชกลิ้นกุญแจให้เปิด

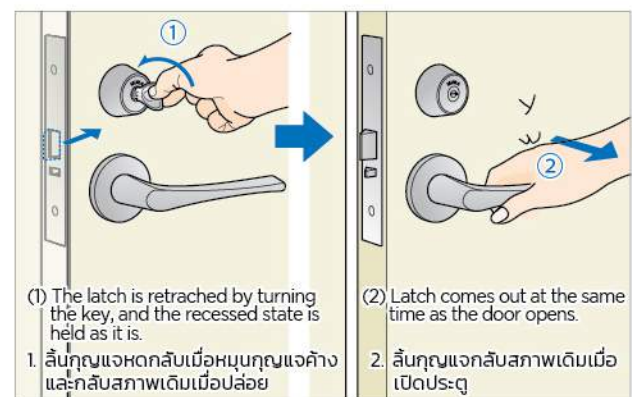
กุญแจล๊อคจังหวะเดียวแบบล๊อคอัตโนมัติและ สามารถใช้งานกับการปลดล๊อคด้วยไฟฟ้าได้

ก้านโยกด้านนอกโยกไม่ได้เมื่อปิดประตูจะล๊อคอัตโนมัติ

เปิดด้วยกุญแจไขจากด้านนอก

เปิดด้วยมือจับก้านโยกจากด้านใน (รุ่น 2A เท่านั้น)

เมื่อไขกุญแจลิ้นกุญแจจะหดกลับและจะกลับสู่สภาพเดิมเมื่อเปิดประตู ทำให้ผู้ใช้สามารถปลดล๊อคและเปิดประตูได้ด้วยมือเดียว



MORTISE LOCKS

LAL series LEVER HANDLE LOCKS (automatic locking)



มอร์ตีสล๊อคกุ่มล๊อคอัตโนมัติ

Functions

Mountable cylinder เข้ากุญแจ	Model รุ่น	Outside นอกประตู	Sketch ภาพร่าง	Inside ภายใน	Applications การใช้งาน
U9 PR(-J) LB(-J) JN	LAL *-2A	Cylinder เข้ากุญแจ		None ไม่มี	Locking ล๊อค The outside lever is always fixed, and the door locks automatically when closed. ก้านโยกด้านนอกโยกไม่ได้และประตูล๊อคอัตโนมัติเมื่อปิด
		Lever always fixed ก้านโยกแบบโยกไม่ได้		Lever handle ก้านโยก	Un-Locking ปลดล๊อค Can be held in the latch bolt dogging position by key from outside and by lever handle from inside. When door is opened, the latch bolt comes back formerly position. ใช้กุญแจเปิดค้ำจากด้านนอกหรือโยกก้านโยกด้านใน เมื่อประตูเปิดล๊อคกุญแจจะตั้งกลับสภาพเดิม
U9 PR(-J) LB(-J) JN	LAL *-4	Cylinder เข้ากุญแจ		None ไม่มี	Locking ล๊อค As both of outside and inside levers are fixed, door is automatic locking whenever closing. ก้านโยกด้านในและด้านนอกโยกไม่ได้ และประตูล๊อคอัตโนมัติเมื่อปิด
		Lever always fixed ก้านโยกแบบโยกไม่ได้		Lever handle ก้านโยก	Un-Locking ปลดล๊อค From both side, latch is unlocked by the key. The latch remains in recessed state when you turn the latch stop screw. ใช้กุญแจเปิดค้ำจากด้านนอกและใน

Note : * indicates lever handle designs :

18 • 19 • 20 • 21 • 22 • 23 • 29 • 31 • 32 • 33 • 34 • 35 • 50 • 51 • 52 • 53 • 55 • 56 • 57 • 59 • 64 • 66 • 68 • 69 • 74 • 346 • 356 • 373.

Materials and Finishes / วัสดุและสี		● : Available / มีจำหน่าย ● : Available as a special product / ต้องสั่งพิเศษ																											
Materials and Finishes วัสดุและสี	Model รุ่น	18	19	20	21	22	23	29	31	32	33	34	35	50	51	52	53	55	56	57	59	64	66	68	69	74	346	356	373
	Aluminum alloy SV				●	●	●	●	●	●	●	●	●	●															
Aluminum alloy CB				●	●	●	●	●	●	●	●	●	●																●
Aluminum alloy GD				●	●	●	●	●	●	●	●	●	●																●
Stainless steel ST														●	●	●	●	●	●	●	●	●	●					●	
Stainless steel SB														●	●	●	●	●	●	●	●	●	●	●				●	
Stainless steel CB														●	●	●	●	●	●	●	●	●	●	●				●	●
Stainless steel CD														●	●	●	●	●	●	●	●	●	●	●				●	●
Brass BS															●								●	●	●	●	●		●
Brass YB																							●	●	●	●	●		●
Brass SC																							●	●	●	●	●		●
Brass CR																							●	●	●	●	●		●
Wood		●	●																										

Note : Lever 66 type is with round rose.

MORTISE LOCKS

LO series PASSAGE LATCHES



ล็อกสำหรับประตูทางผ่าน



Easy operation.

Operation of lever handle is simple, and the design assures that there is almost no play between lever and shaft, or between shaft and case.

A wide variety of lever handle types

A wide range of lever handles is available in aluminum alloy, stainless steel and cast brass.

The lever handles on both sides of the door are fixed : LO*Z.

Escutcheons are not available.
Models 40 and 41 are not available.

The lever handle on one side of the door is fixed : LO*-H.

This model is used when it is desired to have a handle installed on one side of the door only. Both left hand and right hand models are available. This model is suitable for steel doors only.

ใช้งานง่าย

การใช้งานของก้านโยกมือจับ ทำได้ง่ายและการออกแบบทำให้มั่นใจได้ว่า ก้านโยกจะไม่มีการเคลื่อนระหว่างคันโยกและเพลลา หรือ ระหว่างเพลลาและตลับ

มีก้านโยกให้เลือกหลากหลาย

มีก้านโยกให้เลือกหลากหลายทั้งที่ทำจากอะลูมิเนียม สแตนเลส และทองเหลือง

ก้านโยกทั้งด้านในและด้านนอกติดตั้ง LO*Z

ไม่มีฝาครอบก้านโยก
ไม่มีรุ่น 40 และ 41

ก้านโยกด้านหนึ่งติดตั้ง LO*-H

ใช้เมื่อต้องการให้มีมือจับด้านในหรือด้านนอกเพียงด้านเดียว โดยมีให้เลือกทั้งแบบเปิดซ้ายและเปิดขวา สีนี้นี้เหมาะสำหรับใช้กับประตูเหล็กเท่านั้น



Functions

Model รุ่น	Outside นอกประตู	Sketch ภาพร่าง	Inside ภายใน	Applications การใช้งาน
LO*	Lever handle มือจับก้านโยก		Lever handle มือจับก้านโยก	Partitions,sickrooms,others ผนังกั้น ห้องพยาบาล

Note 1 : *indicates lever handle designs. (63, 65, 67, 391 type: Please install over 51 mm backset lock case. 29, 411 type: Please install over 64 mm backset lock case.)

Note 2 : LP series escutcheons are available for the LO series.

Materials and Finishes / วัสดุและสี
Front strike : 18-8 Stainless steel (SUS304) Satin finish

Specifications / คุณสมบัติเฉพาะ
Backset (mm) 31 • 38 • 51 • 64 • 76
ตลับกุดเง
Door thickness range (mm) 25-33 • 33-42 • 42-50 • 50-58 • 58-66
ระยะความหนาประตู

MORTISE LOCKS

LP series PASSAGE LATCHES WITH EMERGENCY DEVICE



ล็อกพร้อมช่องเหรียญไขและป้ายบอกสถานะ



The LP series lever handle passage latches are equipped with emergency opening device.

ก้านโยกรุ่น LP มีช่องเหรียญไขสำหรับเปิดกรณีฉุกเฉินและป้ายบอกสถานะเปิดปิด

มีฝาครอบมือจับหลายแบบให้เลือก

A variety of escutcheons are available.

Functions

Model รุ่น	Outside นอกประตู	Sketch ภาพร่าง	Inside ภายใน	Applications การใช้งาน
LP*40-6	Emergency device ช่องเหรียญไข		Thumb-turn ปุ่มกด	Toilets, bathrooms. ห้องน้ำ
	Lever handle (fixed when locked) ก้านโยก (เมื่อล็อกแล้วจะโยกไม่ได้)		Lever handle (fixed when locked) ก้านโยก (เมื่อล็อกแล้วจะโยกไม่ได้)	
LP*40-8	Emergency device with indicator ช่องเหรียญไขพร้อมป้ายบอกสถานะ		Thumb-turn ปุ่มกด	Toilets, bathrooms. ห้องน้ำ
	Lever handle (fixed when locked) ก้านโยก (เมื่อล็อกแล้วจะโยกไม่ได้)		Lever handle (fixed when locked) ก้านโยก (เมื่อล็อกแล้วจะโยกไม่ได้)	

Note : * indicates lever handle designs, (Please install 411 type to the over 64 mm backset lock case.)

Materials and Finishes / วัสดุและสี		● : Available / มีจำหน่าย ● : Available as a special product / ต้องสั่งพิเศษ																											
Materials and Finishes วัสดุและสี	Model รุ่น	20	21	22	23	31	32	33	34	35	50	51	52	53	55	56	57	342	346	356	373	411	414	421	430	431	432	472	
Aluminum alloy	SV	●	●	●	●	●	●	●	●	●									●		●	●	●						
Aluminum alloy	CB	●	●	●	●	●	●	●	●	●									●		●	●	●						
Aluminum alloy	GD	●	●	●	●	●	●	●	●	●									●		●	●	●						
Stainless steel•Satin	ST										●	●	●	●	●	●	●		●				●	●					●
Stainless steel•Polished	SB										●	●	●	●	●	●	●		●				●	●	●	●	●	●	●
Stainless steel	CB										●	●	●	●	●	●	●		●				●						●
Stainless steel	CD										●	●	●	●	●	●	●		●				●						●

Specifications / คุณสมบัติเฉพาะ	
Backset (mm) ตลับกุดแง	38 • 51 • 64
Door thickness range (mm) ระยะความหนาประตู	25-33 • 33-42 • 42-50