

VECO®
JAPAN



Digital Resident Door Lock

VECO ORIGINAL HARDWARE

DIGITAL RESIDENTIAL DOOR LOCK

TH Series

TH01 (Password + Card)



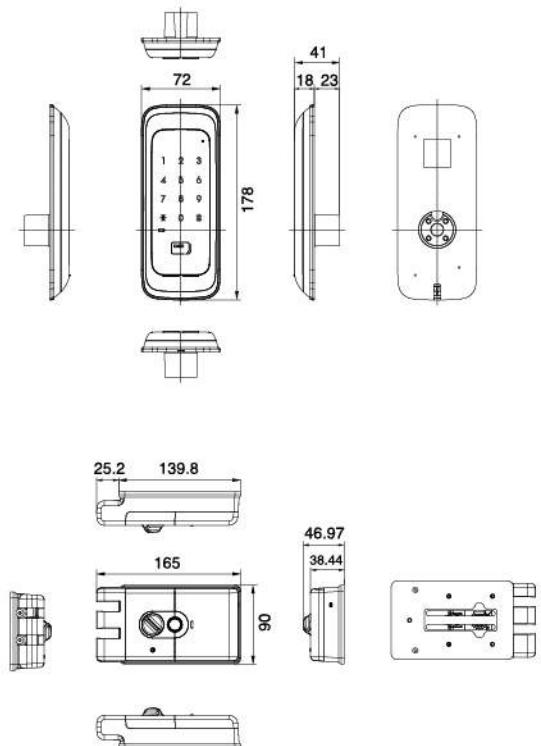
Features

- Various unlocking methods
 - Passwords (4-12 digits) : Up to 4 each
 - RFID Cards : Up to 100 each
- Smart notifications on outdoor body (Text_Locked/Unlocked)
- Door thickness : 40-50 mm
- 3 types of alarms : Break-in, high temperature, and unregistered password for 5 times
- (Optional) Remote control function* 447Mhz

คุณสมบัติ

- เหมาะสำหรับประตูบานเลื่อน
- พาสเวิร์ด 4-12 หลัก, จำนวน 4 กลุ่ม
- การ์ดได้สูงสุด 100 ใบ
- สัญลักษณ์บอกสถานะเปิด-ปิด
- ระบบเตือนจัดแงะ, ระบบเตือนกรณีไฟไหม้, ระบบเตือนเมื่อกดรหัสผิด 5 ครั้ง
- ระบบเตือนแบตเตอรี่อ่อน และเตือนที่หน้าอง
- Key card ขนาดเล็ก
- ระบบป้องกันแอบดูรหัส และการแกะรหัสจากรอยนิ้วมือ
- ใช้กับประตูหนา 40-50 มม
- สามารถใช้แบตเตอรี่สำรอง 9V
- สามารถใช้รีโมทเปิดได้ (ต้องระบุเพิ่ม)

Specification



DIGITAL RESIDENTIAL DOOR LOCK

LD Series

LD1301F (Password + Card + Fingerprint)



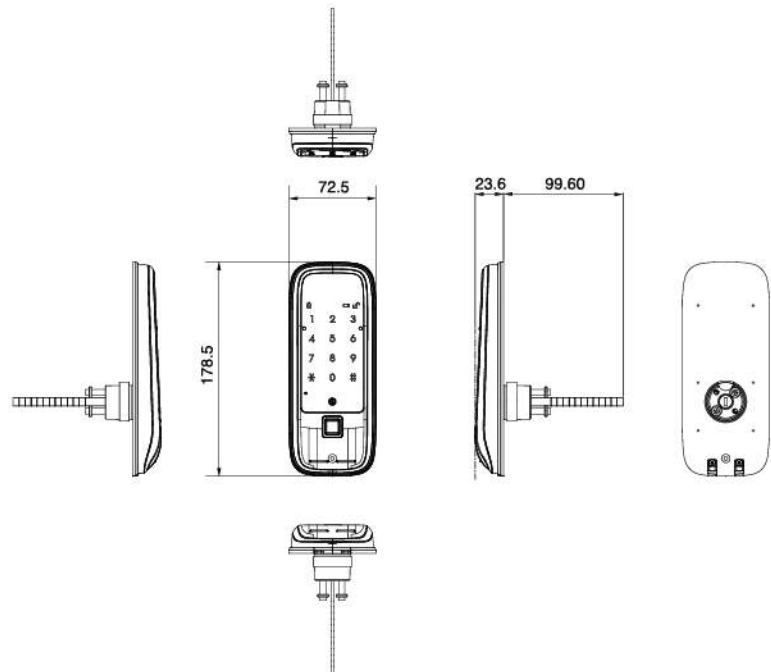
Features

- Various unlocking methods
 - Passwords (4-12 digits): Up to 4 each
 - RFID Cards: Up to 100 each
 - Fingerprint: Up to 100 each
- Smart notifications on outdoor body (Locked/Unlocked icon)
- Door thickness: 40-90 mm (if available)
- 3 types of alarms: Break-in, high temperature, and unregistered password for 5 times
- (Optional) Remote control function* 447Mhz

คุณสมบัติ

- เหมาะสำหรับประตูบานสวิง
- พาสเวิร์ด 4-12 หลัก, จำนวน 4 กลุ่ม
- การ์ดได้สูงสุด 100 ใบ
- ลายนิ้วมือสูงสุด 100 ลาย
- สัญลักษณ์บอกสถานะเปิด-ปิด
- ระบบเตือนจัดแฉะ, ระบบเตือนกรณีไฟไหม้, ระบบเตือนเมื่อกดรหัสผิด 5 ครั้ง
- ใช้กับประตูหนา 40-90 มม
- ระบบเตือนแบตเตอรี่อ่อน และเตือนที่หน้าจอ
- Key card ขนาดเล็ก
- ระบบป้องกันแอบดูรหัส และการแกะรหัสจากรอยนิ้วมือ
- สามารถใช้แบตเตอรี่สำรอง 9V
- สามารถใช้รีโมตเปิดได้ (ต้องระบุเพิ่ม)

Specification



DIGITAL RESIDENTIAL DOOR LOCK

LD Series

LD1301 (Password + Card)



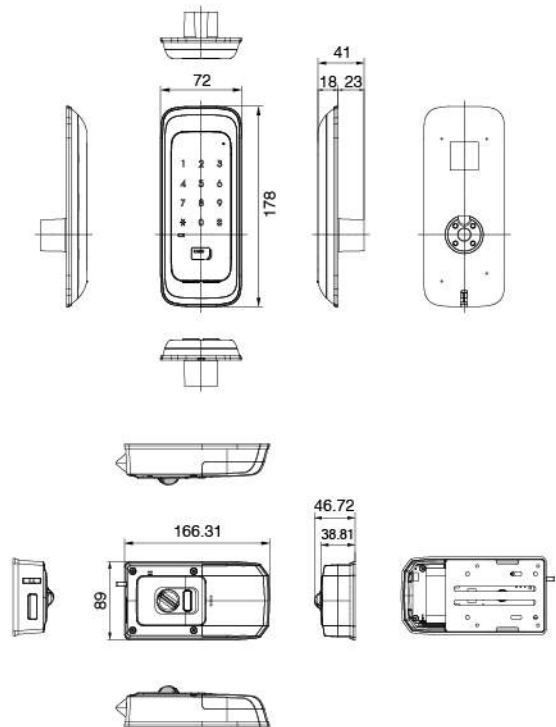
Features

- Various unlocking methods
 - Passwords (4-12 digits): Up to 4 each
 - RFID Cards: Up to 100 each
- Smart notifications on outdoor body (Text_Locked/Unlocked)
- Door thickness: 40-50 mm
- 3 types of alarms: Break-in, high temperature, and unregistered password for 5 times
- (Optional) Remote control function* 447Mhz

คุณสมบัติ

- เหมาะสำหรับประตูบานสวิง
- พาสเวิร์ด 4-12 หลัก, จำนวน 4 กลุ่ม
- การ์ดได้สูงสุด 100 ใบ
- สัญลักษณ์บอกสถานะเปิด-ปิด
- ระบบเตือนจัดแงะ, ระบบเตือนกรณีไฟไหม้, ระบบเตือนเมื่อกดรหัสผิด 5 ครั้ง
- ระบบเตือนแบตเตอรี่อ่อน และเตือนที่หน้าจอ
- Key card ขนาดเล็ก
- ระบบป้องกันแอบดูรหัส และการแกะรหัสจากรอยนิ้วมือ
- ใช้กับประตูหนา 40-50 มม
- สามารถใช้แบตเตอรี่สำรอง 9V
- สามารถใช้รีโมตเปิดได้ (ต้องระบุเพิ่ม)

Specification



DIGITAL RESIDENTIAL DOOR LOCK

L Series

L1301 (Password + Card)



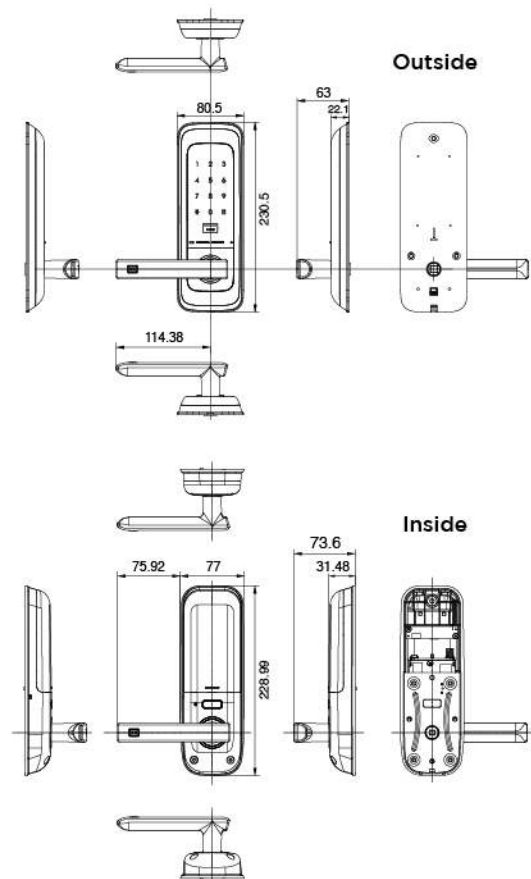
Features

- Various unlocking methods
 - Passwords (4-12 digits) : Up to 4 each
 - RFID Cards : Up to 100 each
- Smart notifications on outdoor body (Text_Locked/Unlocked)
- Backset : 70 mm
- Door thickness: 40-75 mm
- 3 types of alarms: Break-in, high temperature, and unregistered password for 5 times
- (Optional) Remote control function* 447Mhz

คุณสมบัติ

- พาสเวิร์ด 4-12 หลัก, จำนวน 4 กลุ่ม
- การ์ดได้สูงสุด 100 ใบ
- สัญญาณบอกสถานะเปิด-ปิด
- ระยะเจาะตลับ 70 มม
- ใช้กับประตูหนา 40-75 มม
- ระบบเตือนจตแจะ, ระบบเตือนกรณีไฟไหม้, ระบบเตือนเมื่อกดรหัสผิด 5 ครั้ง
- ระบบเตือนแบตเตอรี่อ่อน และเตือนที่หน้าจอก
- Key card ขนาดเล็ก
- ระบบป้องกันแอบดูรหัส และการแกะรหัสจากรอยนิ้วมือ
- สามารถใช้แบตเตอรี่สำรอง 9V
- สามารถใช้รีโมทเปิดได้ (ต้องระบุเพิ่ม)

Specification



DIGITAL RESIDENTIAL DOOR LOCK

L Series

L1330 (password + Card + Key)



CR



SPVD

Features characteristics

- Ways to open : Password / RFID CARD
Mechanical key
- Material : Plexiglass + Zinc Alloy
- Optional finishing : CR, SPVD
- Workable mortise : M002, M003
- Data System : Stand alone
- Memory : 1 Mother Card, 100 Sub Card
(User Card, VIP Card, Normal Card) 2 Password Codes (8 digi)

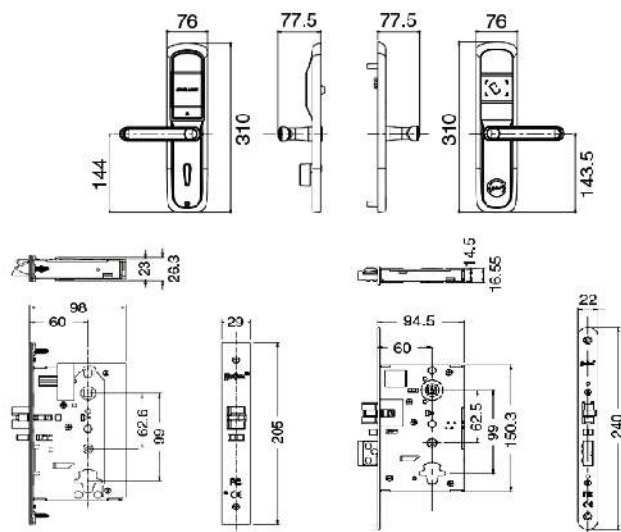
คุณสมบัติ

- การปลดล็อก : พาสเวิร์ด / การ์ด / กุญแจ
- วัสดุ : Plexiglass + ซิงค์
- สี : CR, SPVD
- ตลับมอร์ตีส : M002, M003
- การลงข้อมูล : ระบบ Stand alone สามารถเพิ่มข้อมูลได้ที่เครื่องโดยตรง
- หน่วยความจำ : มาสเตอร์การ์ด 1 ใบ, การ์ดทั่วไป 100 ใบ (การ์ดผู้เข้าพัก, วิศว์การ์ด, การ์ดทางผ่าน)พาสเวิร์ด 2 กลุ่ม (8 ตัวเลข)

Feature

- Stand alone : สามารถเพิ่มข้อมูลที่ตัวเครื่องได้โดยตรงไม่ต้องลง Software แยก
- Touch key pad : ปุ่มกดระบบสัมผัส
- Sub Card System : สามารถแบ่งระดับของการ์ดในการเปิดได้
- Bell : ใช้เป็นกริ่งได้
- Emergency Battery : มีปุ่มชาร์จแบตเตอรี่ 9v. สำหรับกรณีฉุกเฉิน
- Recharge (9v.) : ดูกเงิน

Specification



Standard mortise ss M002

ใช้กับประตูหนา ≥ 38 มม.

Optional mortise SS M003

ใช้กับประตูหนา ≥ 28 มม.

DIGITAL RESIDENTIAL DOOR LOCK

L Series

L5500 (Password + Card + Key)



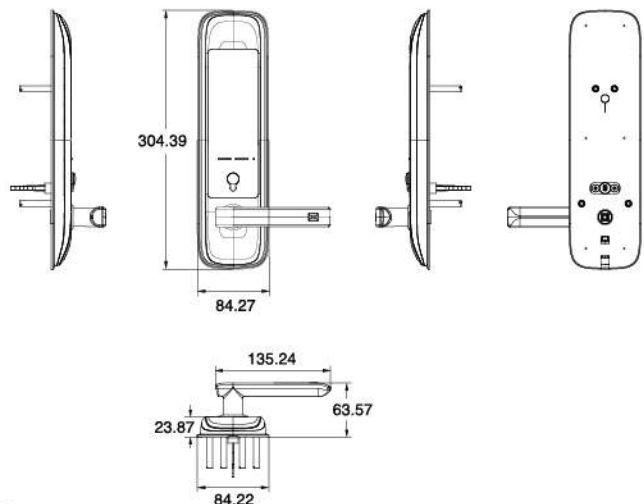
Features

- Various unlocking methods
 - Passwords (4-12 digits) : Up to 4 each
 - RFID Cards : Up to 100 each
 - Mechanical key : 2 each
- Smart notifications on outdoor body (Text_Locked / Unlocked)
- Backset: 70 mm
- Door thickness : 40-75 mm
- 3 types of alarms : Break-in, high temperature, and unregistered password for 5 times
- (Optional) Remote control function* 447Mhz
- (Optional) Video door phone compatible

คุณสมบัติ

- พาสเวิร์ด 4-12 หลัก, จำนวน 4 กลุ่ม
- การ์ดได้สูงสุด 100 ใบ
- กุญแจ 2 ดอก
- สัญญาณบอกสถานะเปิด-ปิด
- ระยะเจาะตลับ 70 มม
- ใช้กับประตูหนา 40-75 มม
- ระบบเตือนจัดแจ้ง; ระบบเตือนกรณีไฟไหม้, ระบบเตือนเมื่อกดรหัสผิด 5 ครั้ง
- ระบบเตือนแบตเตอรี่อ่อน และเตือนที่หน้าจอ
- Key card ขนาดเล็ก
- ระบบป้องกันแอบดูรหัส และการแกะรหัสจากรอยนิ้วมือ
- สามารถใช้แบตเตอรี่สำรอง 9V
- สามารถใช้รีโมทเปิดได้ (ต้องระบุเพิ่ม)
- สามารถใช้กับ Video door phone ได้ (ต้องระบุเพิ่ม)

Specification



DIGITAL RESIDENTIAL DOOR LOCK

LB Series

LB500 (Password + Card + Application)



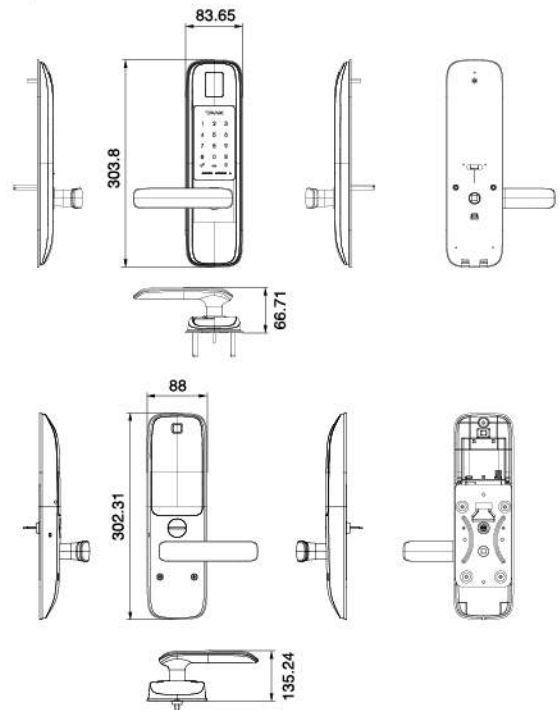
Features

- Various unlocking methods
 - BLE module (optional)
 - Passwords (4-12 digits) : Up to 4 each
 - RFID Cards: Up to 100 each
- Smart notifications on outdoor body (Text_Locked / Unlocked : Will be in English)
- Backset : 70 mm
- Door thickness : 40-75 mm
- 3 types of alarms : Break-in, high temperature, and unregistered password for 5 times
- Low battery alarm
- Smart key Card
 - Safe use of password by random number entering function
 - Emergency battery recharge (9V)
- (Optional) Remote control function* 447Mhz

คุณสมบัติ

- มีช่องเสียบ Module สำหรับเชื่อมต่อ Bluetooth
- พาสเวิร์ด 4-12 หลัก, จำนวน 4 กลุ่ม
- การ์ดได้สูงสุด 100 ใบ
- สัมผัสลักษณะบอกสถานะเปิด-ปิด
- ระยะเจาะตลับ 70 มม
- ใช้กับประตูหนา 40-75 มม
- ระบบเตือนจี้ดแงะ, ระบบเตือนกรณีไฟไหม้, ระบบเตือนเมื่อกดรหัสผิด 5 ครั้ง
- ระบบเตือนแบตเตอรี่อ่อน และเตือนที่หน้าจอ
- Key card ขนาดเล็ก
- ระบบป้องกันแอบดูรหัส และการแกะรหัสจากรอยนิ้วมือ
- สามารถใช้แบตเตอรี่สำรอง 9V
- สามารถใช้รีโมตเปิดได้ (ต้องระบุเพิ่ม)

Specification



DIGITAL RESIDENTIAL DOOR LOCK

LB Series

LB1320F

(Fingerprint + Password + Card + Key + Bluetooth)

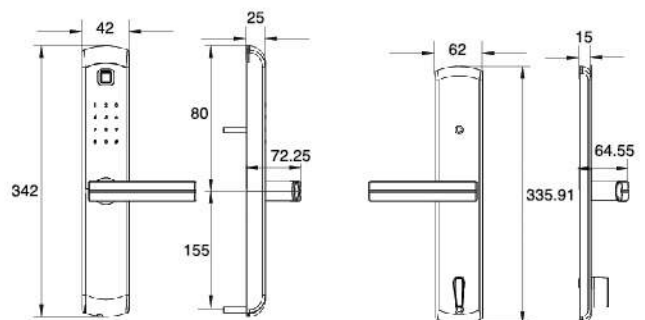
Features

- Various unlocking methods
 - Fingerprint : Up to 100 each
 - Passwords (8 digits) : Up to 2 each
 - RFID Cards : Up to 99 each
 - Mechanical key : 2 each
- Smart notifications on outdoor body (Text_Locked/Unlocked)
- Backset : 60 mm
- Door thickness : 40-75 mm
- 4 pcs AA alkaline batteries, opening more than 20,000 times
- Keep the latest 1,000 opening records
- High security with SS6068 mortise
- With passage mode and auto-lock function

คุณสมบัติ

- เปิดด้วย Application ได้
- ลายนิ้วมือ 100 ลาย
- พาสเวิร์ด 8 หลัก, จำนวน 2 กลุ่ม
- การ์ดได้สูงสุด 99 ใบ
- กุญแจ 2 ดอก
- ระยะเจาะตลับ 60 มม
- ใช้กับประตูหนา 40-75 มม
- สัญลักษณ์บอกสถานะเปิด-ปิด
- ระบบเตือนแบตเตอรี่อ่อน และเตือนที่หน้าจอ
- Key card ขนาดเล็ก
- ระบบป้องกันแอบดูรหัส และการแกะรหัสจากรอยนิ้วมือ
- สามารถใช้แบตเตอรี่สำรอง 9V
- สามารถใช้รีโมตเปิดได้ (ต้องระบุเพิ่ม)
- ใช้ถ่าน AA 4 ก้อน เปิดได้มากกว่า 20,000 ครั้ง
- เก็บประวัติการเปิดย้อนหลัง 1,000 ครั้ง
- ความปลอดภัยสูงด้วยตลับมอร์ติส SS6068 (4 สันตaylor)
- มีระบบทางผ่านและระบบล๊อคอัตโนมัติ

Specification



PGB

DIGITAL RESIDENTIAL DOOR LOCK

LB Series

LB2000F

(Fingerprint + Password + Card + Key + Application)



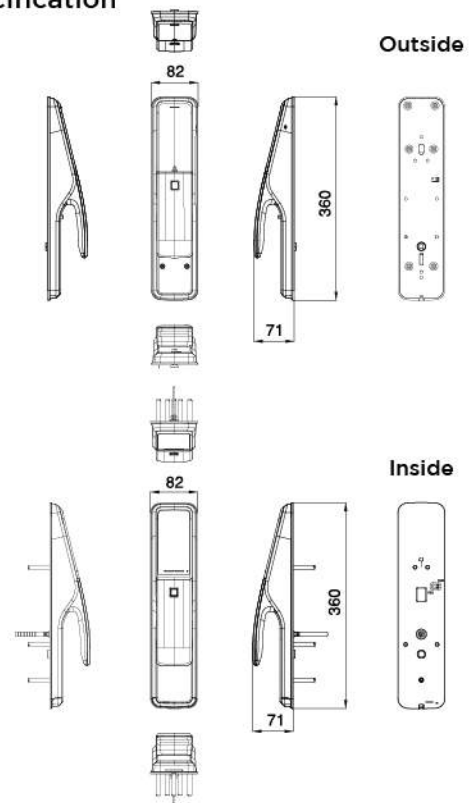
Features

- Various unlocking methods
 - Fingerprint : Up to 100 each
 - Passwords (4-12 digits) : Up to 4 each
 - RFID Cards : Up to 100 each
 - Mechanical key : 2 each
- Smart notifications on outdoor body (Text_Locked/Unlocked)
- Backset : 70 mm
- Door thickness : 40-75 mm
- 3 types of alarms : Break-in, high temperature, and unregistered password for 5 times
- (Optional) Remote control function* 447Mhz

คุณสมบัติ

- มีช่องเสียบ Module สำหรับเชื่อมต่อ Bluetooth
- ลายนิ้วมือ 100 ลาย
- พาสเวิร์ด 4-12 หลัก, จำนวน 4 กลุ่ม
- การ์ดได้สูงสุด 100 ใบ
- กุญแจ 2 ดอก
- ระยะเจาะตลับ 70 มม
- ใช้กับประตูหนา 40-75 มม
- สัญลักษณ์บอกสถานะเปิด-ปิด
- ระบบเตือนจัดแงะ, ระบบเตือนกรณีไฟไหม้, ระบบเตือนเมื่อกดรหัสผิด 5 ครั้ง
- ระบบเตือนแบตเตอรี่อ่อน และเตือนที่หน้าจอ
- Key card ขนาดเล็ก
- ระบบป้องกันแอบดูรหัส และการแกะรหัสจากรอยนิ้วมือ
- สามารถใช้แบตเตอรี่สำรอง 9V
- สามารถใช้รีโมตเปิดได้ (ต้องระบุเพิ่ม)

Specification



DIGITAL RESIDENTIAL DOOR LOCK

LB Series

LB2010F (Fingerprint + Password + Card + Key + Application)



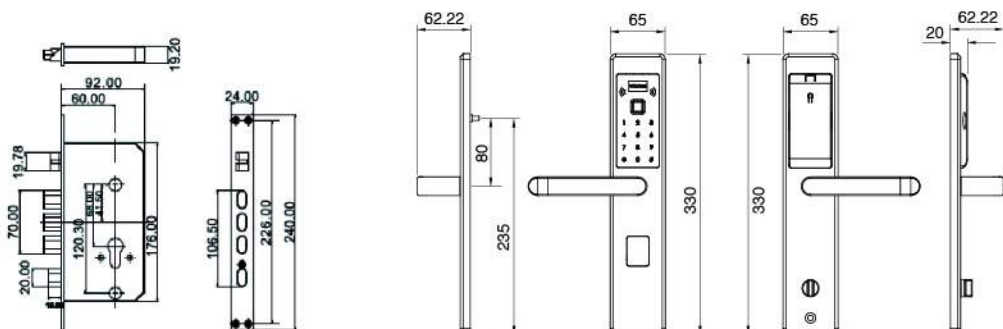
Features

- Various unlocking methods
 - Fingerprint : Up to 100 each
 - Passwords (8 digits) : Up to 2 each
 - RFID Cards : Up to 99 each
 - Mechanical key : 2 each
- Smart notifications on outdoor body (Text_Locked/Unlocked)
- Backset : 60 mm
- Door thickness : 40-75 mm
- (Optional) Remote control function
- 4 pcs AA alkaline batteries, opening more than 20,000 times
- Keep the latest 1,000 opening records

คุณสมบัติ

- เปิดด้วย Application ได้
- ลายนิ้วมือ 100 ลาย
- พาสเวิร์ด 8 หลัก, จำนวน 2 กลุ่ม
- การ์ดได้สูงสุด 99 ใบ
- กุญแจ 2 ดอก
- ระยะเจาะตลับ 60 มม
- ใช้กับประตูหนา 40-75 มม
- สัญลักษณ์บอกสถานะเปิด-ปิด
- ระบบเตือนแบตเตอรี่อ่อน และเตือนที่หน้าจอ
- Key card ขนาดเล็ก
- ระบบป้องกันแอนดรูหัส และการแกะรหัสจากรอยนิ้วมือ
- สามารถใช้แบตเตอรี่สำรอง 9V
- สามารถใช้รีโมตเปิดได้ (ต้องระบุเพิ่ม)
- ใช้ถ่าน AA 4 ก้อน เปิดได้มากกว่า 20,000 ครั้ง
- เก็บประวัติการเปิดย้อนหลัง 1,000 ครั้ง

Specification



SS 6068 mortise
60mm backset
68mm center distance
Stainless steel mortise

DIGITAL RESIDENTIAL DOOR LOCK

PR Series

PR-6E3 (Card + Key)



Provided with / ประกอบด้วย

- 1 Handle
- 1 Striker plate
- 1 Installation guide
- 1 Blank plate
- 3 Key cards
- 3 Mechanical keys
- มีองจับ 1 ชุด
- เพลตรับกลอน 1 ชิ้น
- คู่มือการติดตั้ง 1 เล่ม
- แผ่นทาบแบบเจาะประตู 1 แผ่น
- คีย์การ์ด 3 ใบ
- กุญแจ 3 ดอก

Features characteristics

- Suitable for door leaf thickness 35-68 mm
- 64 Key cards recognize
- 4 AA Batteries
- Weight 1.80 kg.
- Mifare card (Philips Mifare)
- 0-30 mm. scan distance
- Open with card or Mechanical key
- Hidden keyhole
- 3,000 Hits battery lifetime
- Low battery beep alarm / mechanical key open or 9v. back up battery
- Database stand
- Passage set system to automatic unlock

คุณสมบัติ

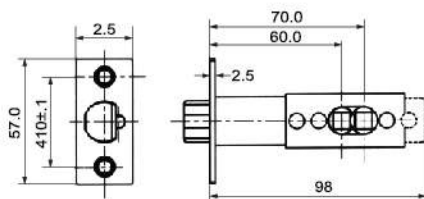
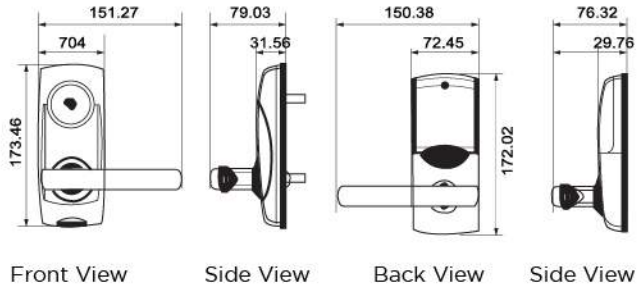
- สำหรับประตูหนา 35-68 mm.
- สามารถจดจำการ์ดได้ 64 ใบ
- ใช้ถ่าน AA 4 ก้อน
- น้ำหนักสินค้า 1.80 กก.
- การ์ดแบบ Mifare (Philips Mifare)
- ระยะห่างของการอ่านการ์ด 0-30 mm.
- การปลดล็อก : การ์ด หรือกุญแจไข
- ซ่อนรูกุญแจ ป้องกันการจัด
- อายุแบตเตอรี่ : เปิด - ปิด 3,000 ครั้ง
- มีเสียงเตือนเมื่อถ่านใกล้หมด ถ้าถ่านหมดสามารถใช้ลูกกุญแจไข หรือใช้ถ่าน 9v.เสียบเป็นพลังงานสำรอง
- เมื่อถ่านหมดหรือทุกครั้งที่เปลี่ยนถ่านข้อมูลยังคงอยู่
- สามารถตั้งระบบ Passage ได้ คือ เมื่อปิดแล้วประตูจะไม่ล็อกอัตโนมัติ



DIGITAL RESIDENTIAL DOOR LOCK

PR Series

Specification



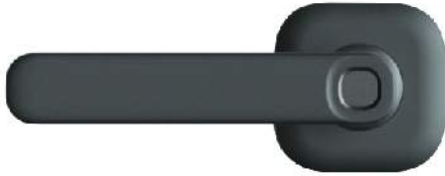
DIGITAL RESIDENTIAL DOOR LOCK

FD Series

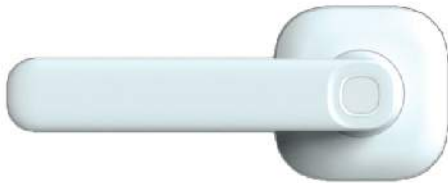


reddot award 2019
winner

FD Pro (Finger print + Card + Key+ Application)



Black

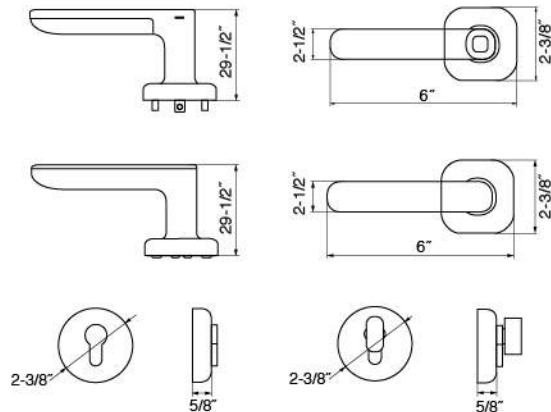


White

คุณสมบัติ

- เชื่อมต่อกับมือถือผ่าน App IOS และ Android โดยใช้สัญญาณ Bluetooth (BLE)
- ใช้ App กำหนดสิทธิ์การปลดล็อก ดูประวัติการปลดล็อก และแชร์เพื่อปลดล็อกจากระยะไกลได้
- ลายนิ้วมือ 50 ลาย
- การ์ดได้สูงสุด 100 ใบ
- ปลดล็อกด้วยลายนิ้วมือและการ์ดในเวลาน้อยกว่า 1 วินาที
- สัญญาณบอกสถานะเปิด-ปิด
- ระบบเตือนจัดแฉะ
- มีระบบเตือนใน Application กรณีการสแกนลายนิ้วมือที่ไม่ได้บันทึก หรือการ์ดที่ไม่ได้ลงทะเบียน
- ระบบเตือนแบตเตอรี่อ่อน (ขึ้นไฟสีแดง)
- ใช้กับประตูหนา 33-55 มม
- ใช้ถ่าน AAA 2 ก้อน ฝังถ่านอยู่ด้านนอกห้อง ใช้งานได้นาน 1 ปี (เปิดปิด 10 ครั้งต่อวัน)
- ติดตั้งเหมือนการติดตั้งสล็อตไม่ต้องเชื่อมต่อสายไฟ

Specification



Certifications



EU RoHS Directive 2011/65/EU
and Its Amendment Directives



Radio Type Approval
Certification



Federal Communications
Commission Part 15



RED 2014/53/EU



สแกน QR code
เพื่อดูวิธีใช้งาน

DIGITAL RESIDENTIAL DOOR LOCK

FD Series



reddot award 2019
winner

FD Pro (Finger print + Card + Key+ Application)



Basic Parameters

- Identification Mode : Fingerprint, Card, Smartphone and Mechanical key
- Compatible Smartphone : iOS and Android
- Users Capacity : 127
- Wireless Standards : Bluetooth Low Energy (BLE), Near Field Communication (NFC)
- NFC Frequency : 13.56 MHz
- NFC Type : Mifare Classic
- Fingerprint Sensor : 360° Live Capacitive Sensor
- Speed of Unlocking by : < 1s Fingerprint/Card
- Storage Capacity (Fingerprint & Cards) : 100PCS (Max. Fingerprint 50PCS)
- Led Indicator Color : RGB color mode (Red, Green, Blue)

Power

- Working Voltage : 3.3 V (2 x Alkaline AAA batteries)
- Battery Life : Up to 1 year (unlock 10 times a day)

Environment

- Working Humidity : 40%RH - 80%RH (no frost)
- Working Temperature : -20°C - 70°C

Mechanical Specifications

- Hardware Type : European Standard Mortise Lock
- Door Thickness : 1-5/16" to 2-3/16" (33 mm-55 mm)
- Outside Lever Material : Premium zinc alloy
- Battery Cover Material : PC+ABS fireproof material
- Appearance Process : Stoving varnish

APP

- Unlock : Unlock by APP
- Users Management : Manage the unlocking permissions
- Opening Record : Loading the opening records
- Remote Sharing : Share the App unlocking permission remotely

Others

- Automatic Lockup
- Low Power Alarm : Yellow light flashes
- Fingerprint Access Ban : Be locked after 15 times fingerprint identification failure
- Card Access Ban : Be locked after 5 times identification failure
- Alarm for Illegal Unlocking : Quick buzzing

DIGITAL RESIDENTIAL DOOR LOCK

FD Series

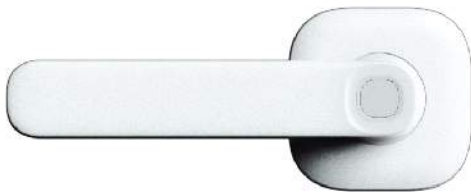
FD (Finger print + Card + Application)



reddot award 2019
winner



Black

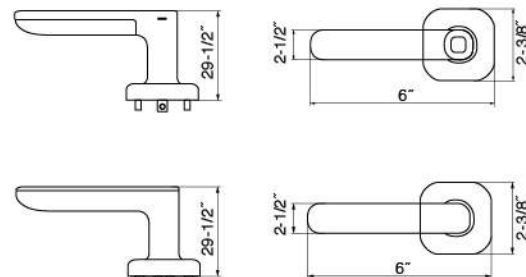


White

คุณสมบัติ

- เชื่อมต่อกับมือถือผ่าน App IOS และ Android โดยใช้สัญญาณ Bluetooth (BLE)
- ใช้ App กำหนดสิทธิ์การปลดล็อก ดูประวัติการปลดล็อก และแชร์เพื่อปลดล็อกจากระยะไกลได้
- ลายนิ้วมือ 50 ลาย
- การ์ดได้สูงสุด 100 ใบ
- ปลดล็อกด้วยลายนิ้วมือและการ์ดในเวลาน้อยกว่า 1 วินาที
- สัญลักษณ์บอกสถานะเปิด-ปิด
- ระบบเตือนจัดแจ้ง
- มีระบบเตือนใน Application กรณีการแทนลายนิ้วมือที่ไม่ได้บันทึก หรือการ์ดที่ไม่ได้ลงทะเบียน
- ระบบเตือนแบตเตอรี่อ่อน (ขึ้นไฟสีแดง)
- ใช้กับประตูหนา 33-55 มม
- ใช้ถ่าน AAA 2 ก้อน ฝังถ่านอยู่ด้านนอกห้อง ใช้งานได้นาน 1 ปี (เปิดปิด 10 ครั้งต่อวัน)
- สามารถเปลี่ยนแกนลูกบิดทั่วไปได้โดยไม่ต้องเจาะประตูใหม่ ติดตั้งเหมือนการติดตั้งกันโยกทั่วไปไม่มีการเชื่อมสายไฟ

Specification



Certifications



EU RoHS Directive 2011/65/EU
and Its Amendment Directives



Radio Type Approval
Certification



Federal Communications
Commission Part 15



RED 2014/53/EU



สแกน QR code
เพื่อดูวิธีโอวีวีการใช้งาน

DIGITAL RESIDENTIAL DOOR LOCK

FD Series



reddot award 2019
winner

FD (Finger print + Card + Application)



Basic Parameters

- Identification Mode : Fingerprint, Card, Smartphone and Mechanical key
- Compatible Smartphone : iOS and Android
- Users Capacity : 127
- Wireless Standards : Bluetooth Low Energy (BLE), Near Field Communication (NFC)
- NFC Frequency : 13.56 MHz
- NFC Type : Mifare Classic
- Fingerprint Sensor : 360° Live Capacitive Sensor
- Speed of Unlocking by : < 1s Fingerprint/Card
- Storage Capacity (Fingerprint & Cards) : 100PCS (Max. Fingerprint 50PCS)
- Led Indicator Color : RGB color mode (Red, Green, Blue)

Power

- Working Voltage : 3.3 V (2 x Alkaline AAA batteries)
- Battery Life : Up to 1 year (unlock 10 times a day)

Environment

- Working Humidity : 40%RH ~ 80%RH (no frost)
- Working Temperature : -20°C - 70°C

Mechanical Specifications

- Hardware Type : Latch
- Door Thickness : 1-5/16" to 2-3/16" (33 mm-55 mm)
- Door Prep : 2-1/8" (54 mm) diameter face hole & 1" (25 mm) diameter latch hole
- Backset : Adjustable to 2-3/8" or 2-3/4" (60 mm or 70 mm)
- Outside Lever Material : Premium zice alloy
- Battery Cover Material : PC+ABS fireproof material
- Appearance Process : Stoving varnish

APP

- Unlock : Unlock by APP
- Users Management : Manage the unlocking permissions
- Opening Record : Loading the opening records
- Remote Sharing : Share the App unlocking permission remotely

Others

- Automatic Lockup
- Low Power Alarm : Yellow light flashes
- Fingerprint Access Ban : Be locked after 15 times fingerprint identification failure
- Card Access Ban : Be locked after 5 times identification failure
- Alarm for Il legal Unlocking : Quick buzzing

DIGITAL RESIDENTIAL DOOR LOCK

ACCESS CONTROLLER series

A system unlocks the electric lock and automatic door using non-contact ID key. We offer two types of series by the ID key to use.

Please choose the type according to your needs : hands-free use is possible in the Raccess series, non-touch series to be used by holding the key.

VERSA Access Controller can connect up to 8 by the LAN connection. In addition, it is possible to manage up to 64 gates when you connect 8 bodies of CMRS2 (CMNT)-311 type.

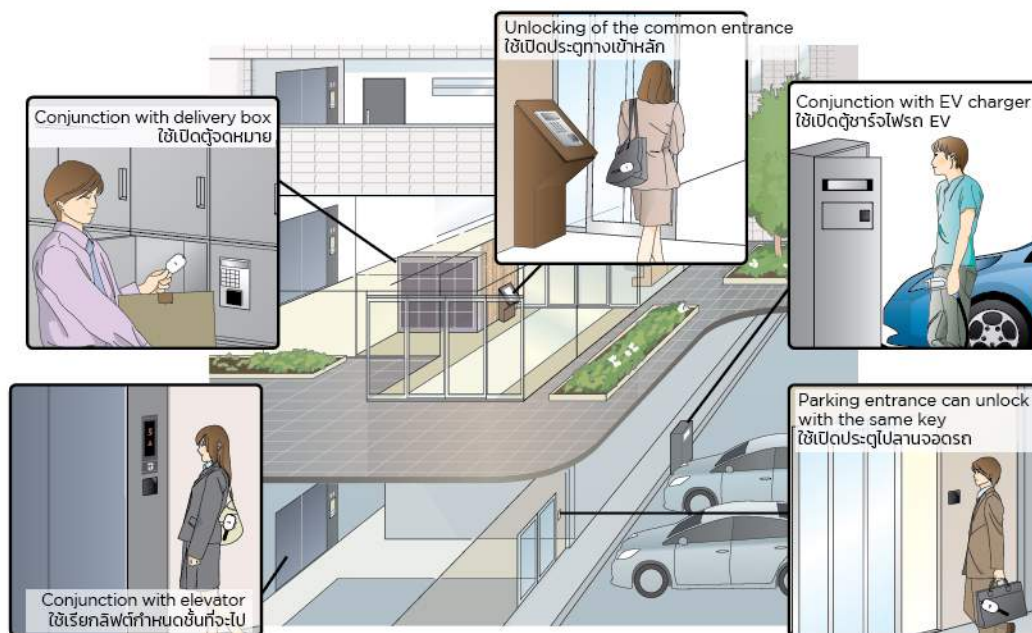
The number of management ID per 1 dwelling is 8 IDs, but if you use VERSA Manager (management PC software), it can accommodate maximum 99 IDs. It is most suitable if you want to use an apartment room as for an office.

Example of common entrance operation

(If you adopt a Raccess key to the ID key)

This is an example of operation using VERSA Access Controller and various ID keys. Not only for a common entrance automatic door, conjunction with various systems are possible.

ตัวอย่างการใช้งาน Raccess Key



VERSA Access Controller is a generic term for a common entrance controller, and is a registered trademark of our company.

Raccess key series

Achieved a hands-free passing in a shared entrance เปิดได้แม้กุญแจอยู่ในกระเป๋า

P.135



Non-touch key series

Unlocking by holding up the card key to reader ใช้แตะเพื่อเปิด

P.141



ระบบควบคุมอิเล็กทรอนิกส์ล็อกและประตูอัตโนมัติให้เปิดได้โดยใช้กุญแจที่ไม่มี ID ซึ่งมีกุญแจ 2 แบบให้เลือก ได้แก่ Raccess key คือกุญแจแบบ hands-free และ Non-Toch key คือกุญแจที่ใช้แตะเพื่อเปิด

ตัวควบคุม VERSA Access Controller สามารถควบคุมได้สูงสุด 64 ประตู โดยเชื่อมสาย LAN ของ Controller รุ่น CMRS2 (CMNT)-311 ต่อกัน 8 เครื่อง

ใน 1 ห้องสามารถแบ่งได้ 8 ID ถ้าใช้โปรแกรม VERSA Manager (โปรแกรมคอมพิวเตอร์สำหรับควบคุม ID กุญแจแต่ละดอก) จะสามารถแบ่งได้ 99 ID ต่อ 1 ห้อง เหมาะสมกับการใช้งานในอพาร์ทเมนต์ และออฟฟิศ

สามารถตั้งค่าข้อมูลที่ตัว Controller ได้ (การทำงานของ Ten-key คู่กับกับ LCD ผู้ใช้สามารถใช้งานได้โดยไม่ต้องเรียกผู้ผลิต)

- เช่น
- ลงทะเบียนหมายเลขห้อง
 - ลงทะเบียน / ลบข้อมูลของ Raccess key
 - เลือกอนุญาตการผ่านประตูได้

หรือ สามารถบำรุงรักษา จัดการข้อมูลที่คอมพิวเตอร์ได้ทำให้

- จัดการควบคุมประตูได้หลากหลาย
- สามารถสำรองข้อมูลที่ลงทะเบียนใน controller ได้
- แสดง/เก็บรักษาประวัติข้อมูลได้ 100,000 เรื่อง ตามมาตรฐาน
- ID สำหรับคนส่งหนังสือพิมพ์หรือบริษัทส่งของ สามารถตั้งค่าจำกัดเวลาใช้ได้

DIGITAL RESIDENTIAL DOOR LOCK

ACCESS CONTROLLER series

The unit for common entrance of apartment building, you can unlock the electric door lock or automatic door.
The number of managing gates

CM* *-210, 211 type : 2 gates
(expandable 4 gates by adding I/F board)
CM* *-311 type : 6 gates
(expandable 8 gates by adding I/F board)

You can register and use 24,000 ID keys (non-touch key and Raccess key) to the standard one set.
※ID key is a separate order.

Deregistration of ID key will perform in a unit of dwelling. Even if you have lost the key, it is a safe system to disable the key easily.

For each front door, iEL series is available.
(Refer to P.144 for details.)

Because of non-contact type, the card (key head) and reader do not be worn down.

Note : CM* *- shows respectively CMNT (for non-touch) and CMRS2 (for Raccess).

Specifications

Managing ID number	Maximum 24,000
Managing gate number	CM* *-210/211: standard 2 gates, up to 4 gates by adding option CM* *-311: standard 6 gates, up to 8 gates by adding option
Basic functions	Judgment of registered and unregistered, and external contact output of each ID key
External output	Verification result output : No-voltage a or b contact DC30V within 0.1A Verification output time is : 0.5 sec, 1 sec, 3 sec, 5 sec, 10 sec, 20 sec make, continuing make/break repeatedly (each Verification)
Connected equipment	Electric lock operation panel of MIWA LOCK-made Various devices controlled and operated by no-voltage a or b contact input Operated various devices by RS-422 communication connection
Materials and finishes	SPCC t1.6, ivory
use temperature /humidity	0°C~+50°C-, 30-95% RH, no condensation
Power	CM* *-210/211 : AC100-240V ± 10%, 50/60 Hz Power consumption 60VA CM* *-311 : AC100-240V ± 10%, 50/60 Hz Power consumption 100VA
External dimensions	CM* *-210/211 : 220mm (W) x330mm (H) x75mm (D) CM* *-311 : 400mm (W) x300mm (H) x120mm (D)
Weight	CM* *-210/211 : about 4.5 kg CM* *-311 : about 7.5 kg

Registration reader (included with controller)

Product name	Registration reader for non-touch	Registration reader for Raccess (Note1)
Model	TR03-UA (Note2)	RDRS2-P02
Power	DC5V (supplied from the USB port of the management PC or controller)	
use temperature /humidity	0°C~+40°C 30-80% RH no condensation	0°C~+50°C 30-95% RH no condensation

Note 1 : When multi ID function is in use, non-touch key (card tag) registration is also possible.

Note 2 : This product is a product of GL Sciences Inc.

Note 3 : If you want to keep the reader attached with controller body by a magnet, please ensure the attached space.

สำหรับคอนโดมิเนียม จำนวนประตูที่จะใช้ระบบ Access Control ประตูล็อกได้ดังนี้

CM* *-210, 211 ประเภท 2 ประตู หรือ ขยายได้เป็น 4 ประตู

CM* *-311 ประเภท 6 ประตู หรือ ขยายได้เป็น 8 ประตู

สามารถใช้กุญแจ ID ได้ 24,000 ดอก ต้องสั่งดอกกุญแจแยก

กรณีกุญแจหาย ผู้ใช้สามารถลบกุญแจนั้นออกได้ด้วยตัวเอง จึงทำให้ใช้งานง่ายและปลอดภัย

สำหรับประตูหน้าห้องเราแนะนำให้ใช้รุ่น iEL (ดูหน้า 144)

หัวกุญแจและตัวอ่านสัญญาณไม่สึกหรอเพราะไม่ต้องมีการสัมผัส

หมายเหตุ : CM* *- คือให้ใช้รหัส CMNT สำหรับกุญแจ Non-Touch Key และ CMRS 2 สำหรับกุญแจ Raccess Key

DIGITAL RESIDENTIAL DOOR LOCK

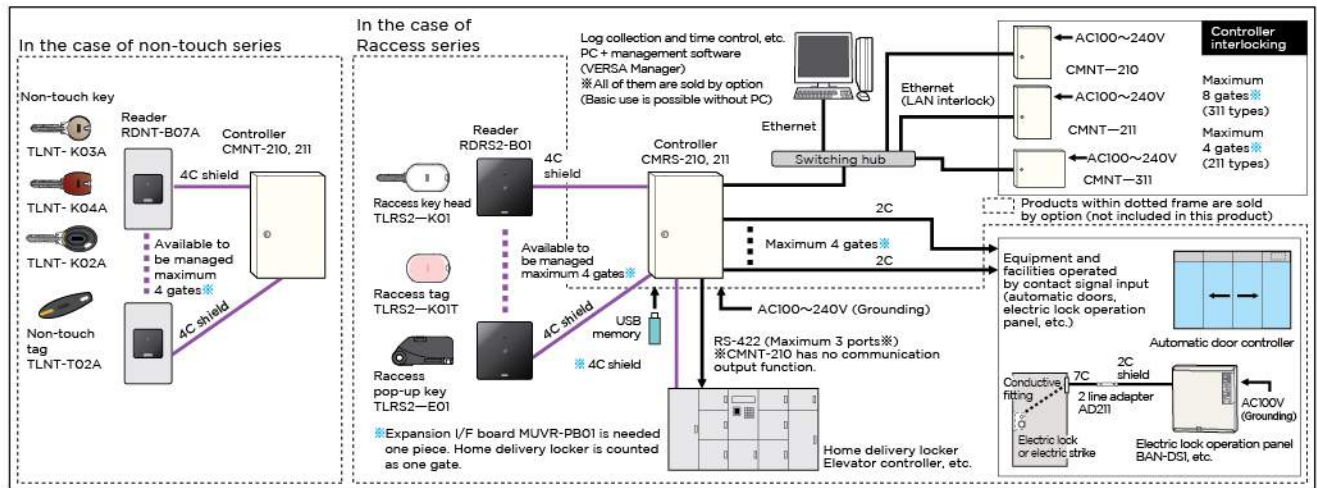
ACCESS CONTROLLER series

System configuration

CMRS2 / CMNT-210, -211

(Number of management gate : standard 2 places, 4 places by adding option)

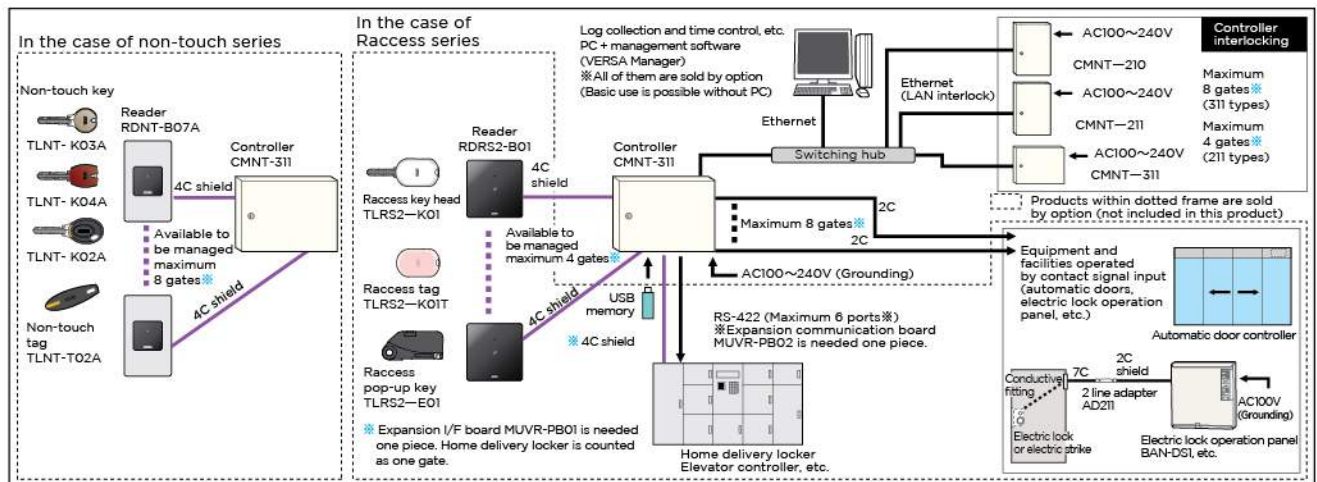
(จำนวนประตู 2 บาน หรือ 4 บานกรณีขอเพิ่มส่วนขยายสัญญาณ)



CMRS2 / CMNT-311

(Number of management gate : standard 6 places, 8 places by adding option)

(จำนวนประตู 6 บาน หรือ 8 บานกรณีขอเพิ่มส่วนขยายสัญญาณ)



DIGITAL RESIDENTIAL DOOR LOCK

RACCESS Series  

Achieve hands-free unlocking at a common entrance.

Type CMRS2



ID key

We offer three types of Raccess key: key head, tag, and pop-up.

We offer 3 types : Raccess key head (7 colors), as a key integrated model; Raccess tags (7 colors), used by connecting key with key chain; Raccess pop-up key (black only), used by popping-up the key only when the key is necessary. Since multi-ID function has equipped to the reader, it is also possible to use a non-touch key.

Raccess key คือนวัตกรรมของกุญแจหัวกุญแจที่ประกอบเข้ากับกุญแจกลไก มี Tag ทำให้สามารถแขวนได้เหมือนพวงกุญแจ และยังมี pop-up key แบบ high-end อีกด้วย Pop-up key เป็นการออกแบบที่เหนือระดับ ในยามที่ไม่ได้ใช้กุญแจเราสามารถพับเก็บได้ Raccess Key ทั้ง 3 ชนิดนี้ สามารถใช้ได้ทั้งฟังก์ชัน hands-free และ remote

Raccess key head (TLRS2-K01**) Photo shows the PR key is fitted.



Raccess tag (TLRS2-K01**) Photo shows the PR key is fitted.



Raccess pop-up key (TLRS2-E01**) Photo shows the PR key is fitted.



Black (BK)



When the key is stored (เมื่อเก็บกุญแจ)

When the key is popped-up (เมื่อใช้กุญแจ)

Note 1 : ..of the model indicates the cylinder type.

Note 2 : Back side color variation of Raccess key head and Raccess tag : Black color : Black; Chocolate color: Chocolate, Wine, Mocha ; Milk color : Milk, Ice Mint, Peach.

DIGITAL RESIDENTIAL DOOR LOCK

RACCESS Series

Common entrance reader, VERSA Access Controller

The common entrance reader supports the extension reader that can expand the detection range and the multi-ID identification function that can handle non-contact key.

Although the Raccess reader of standard design supports hands-free and remote control modes, you can select either of proximity and short-distance modes where Raccess key (tag) is placed in front of the reader after the change of settings. The reader also supports multi-ID identification function that expands the detection range by extension reader and allows one reader to handle non-contact and Raccess keys. In addition to the standard reader, sensor-integrated reader and hand sensor type reader are available to cover various installation places or operations. For functions of individual readers, see pages 137 to 140

ตัวอ่านสำหรับประตูทางเข้าหลักสามารถเสริมด้วยตัว Extension เพื่อให้ขยายระยะอ่านสัญญาณและอ่านกุญแจได้หลาย ID

แม้ตัวอ่านระบบ RACCESS จะออกแบบมาให้ใช้งานด้วยการควบคุมทางไกล ไม่ต้องนำกุญแจออกมาไขให้ยุ่งยาก ทว่าท่านสามารถปรับให้ระยะการจับสัญญาณสั้นลง หรือปรับให้เป็นระบบทาบ Raccess คีย์กับตัวอ่านก็ได้เช่นกัน ตัวอ่านสามารถจับสัญญาณได้หลาย ID และหลายประเภทกุญแจ (กุญแจ Raccess และ กุญแจ Non-Touch) สามารถขยายระยะการจับสัญญาณได้โดยการติดตั้งตัวขยายสัญญาณเพิ่ม นอกจากนี้ยังมีเซ็นเซอร์ 2 แบบให้เลือก คือแบบมาตรฐาน (จับสัญญาณของกุญแจเพียงอย่างเดียว) และแบบมีเซ็นเซอร์ให้มือแตะ (จับสัญญาณกุญแจและต้องใช้มือมากาบบกับตัวอ่านด้วยเพื่อเปิดประตู) รายละเอียดเพิ่มเติมกรุณาดูที่หน้า 137 ถึง 140

Raccess reader ตัวอ่านสัญญาณ



Black (BK)



White (WH)

RDRS2-B01 (Rainproof / กันฝน)

Extension reader ตัวขยายสัญญาณ



Black (BK)



White (WH)

RDRS2-B01EU (Rainproof / กันฝน)

Raccess sensor-integrated reader ตัวอ่านสัญญาณแบบมีเซ็นเซอร์



Black (BK)



White (WH)

RDRS2-B03 (Rainproof / กันฝน)

Raccess hand sensor type reader ตัวอ่านสัญญาณแบบมีเซ็นเซอร์ให้มือแตะ



Black (BK)



White (WH)

RDRS2-B05 (Interior only / ภายในเท่านั้น)

VERSA Access Controller (Controller)



CMRS2-210, 211



CMRS2-311

Registration reader
(included with controller)



RDRS2-P02

DIGITAL RESIDENTIAL DOOR LOCK

RACCESS Series  

Achieve hands-free unlocking at a common entrance.
เพียงใส่กุญแจในกระเป๋าก็สามารถเปิดประตูทางเข้าได้

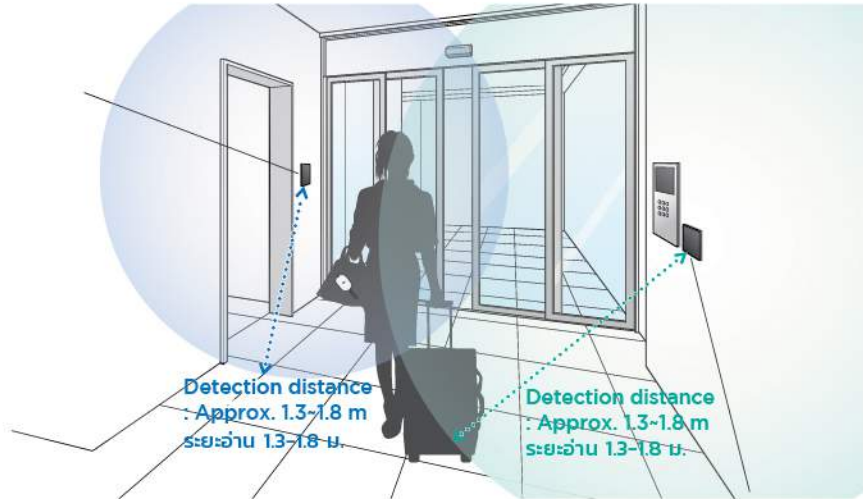
Type CMRS2 - 210, 211, 311

[Standard reader / Extension reader] Hands-free mode allows you to pass the entrance in a comfortable way.

Extension reader is also available.
สามารถติดตั้งด้วยขยายสัญญาณได้

Addition of extension reader can expand the detection range even in wide entrance.

กรณีประตูกว้างสามารถติดตั้งขยายสัญญาณเพื่อให้ระยะอ่านครอบคลุมได้

Any of three detection ranges can be selected / สามารถเลือกระยะอ่านได้ 3 แบบ



[Proximity]
Detection distance :
Approx. 1-3 cm (You should place your hand in front of the reader.)
ระยะ 1-3 ซม.



[Short-distance]
Detection distance :
Approx. 10-50 cm Shipping default :
Approx. 10 cm It is possible to adjust the distance at eight steps within the range from 10-50 cm.
ระยะ 10-50 ซม.



[Hands-free]
Detection distance :
Approx. 0.5-1.8 m
Shipping default : Approx. 1.3-1.8 m
It is possible to adjust the distance at eight steps within the range from 0.5-1.8 m.
ระยะ 1.3-1.8 ม.

- Note 1 : The reader can be installed to the wall or intercom system at the common entrance. To ensure the detection distance, install the reader in the place at least 3 m away from other gate readers or readers for apartment doors.
- Note 2 : Extension reader RDRS2-B01EU is connected to the Raccess reader. While the Raccess reader is set to the proximity mode, it cannot be used. It cannot be connected to RDRS2-B05.
- Note 3 : Up to six extension readers can be connected to one controller. Also, up to three extension readers can be connected to one Raccess reader.
- Note 4 : The detection distance may be decreased by the noises generated as a result of operation of building electrical system or electronic components. Arrange Raccess wires in such the manner that they are separated from lighting equipment, security camera, electronic device (such as radio equipment), and high-voltage or large-capacity power source, and their cables.
- Note 5 : Radio waves may reach the back of the reader to detect IDs. To prevent unintended unlocking operation, we recommend you to install the reader in the place where no passage or room exists behind the reader. If it is unavoidable to install the reader in the place where passage or room exists behind the reader, use sensor-integrated reader DTRS2-B03. Alternatively, connecting the no-voltage contact output of the controller to the sensor of the automatic door in parallel can prevent unintended unlocking operation.

- หมายเหตุ 1 : สามารถติดตั้งตัวอ่านที่ผนังหรือที่ระบบของประตูทางเข้าหลักได้ และควรติดตั้งตัวอ่านให้ห่างกันอย่างน้อย 3 ม. หรือห่างกับประตูทางเข้าห้องพักอย่างน้อย 3 ม.
- หมายเหตุ 2 : ตัวขยายสัญญาณ RDRS2-B01EU เชื่อมต่อกับตัวอ่าน หากมีการตั้งค่าตัวอ่านให้เป็นแบบระยะใกล้ด้วยขยายสัญญาณจะหยุดทำงาน และตัวขยายสัญญาณจะเชื่อมต่อกับ RDRS2-B05 (ตัวอ่านแบบมีเซ็นเซอร์ให้มือแตะ) ไม่ได้
- หมายเหตุ 3 : Controller เชื่อมต่อตัวอ่านได้สูงสุด 6 ตัว และตัวอ่าน 1 ตัว เชื่อมต่อกับตัวขยายสัญญาณได้สูงสุด 3 ตัว
- หมายเหตุ 4 : ระยะอ่านสัญญาณอาจลดลงกรณีที่มีการรบกวนจากระบบไฟฟ้าของตึก หรืออุปกรณ์อิเล็กทรอนิกส์ ควรเดินสายของระบบ Raccess แยกออกจากสายไฟ, CCTV, อุปกรณ์อิเล็กทรอนิกส์ (เช่น วิทยุ) หรือสายไฟแรงสูง
- หมายเหตุ 5 : คลื่นวิทยุอาจสามารถทะลุไปด้านหลังของตัวอ่าน เพื่อป้องกันการเปิดล็อกที่ไม่ต้องการเราแนะนำให้ต่อตัวอ่านบนกำแพงที่ไม่มีทางเดินหรือห้องด้านหลัง หากหลีกเลี่ยงไม่ได้ให้ใช้ตัวอ่านแบบมีเซ็นเซอร์รุ่น DTRS2-B03 หรือเชื่อมต่อเซ็นเซอร์ (สัญญาณประเภท no-voltage contact output) เข้ากับกล่องควบคุม Raccess เพื่อป้องกันการเปิดประตูโดยไม่ตั้งใจ เช่น เซ็นเซอร์จะทำงานก็ต่อเมื่อเซ็นเซอร์ของประตูอัตโนมัติจับสัญญาณของกุญแจได้

DIGITAL RESIDENTIAL DOOR LOCK

RACCESS Series  

Multi-ID identification function / ฟังก์ชันการอ่านหลาย ID

Non-touch key can also be used for the Raccess reader. Since one Raccess reader can identify different types of ID keys, it is cost-effective device.

ตัวอ่านสามารถอ่านกุญแจได้ทั้งรุ่น Raccess และ Non-Touch

The non-touch key is battery-free device and simply placed in front of the reader. On the other hand, this key does not support hands-free and remote control functions handled by the Raccess key.

กุญแจรุ่น Non-Touch ไม่ได้ใช้แบตเตอรี่และใช้แตะกับตัวอ่านแต่ไม่มีฟังก์ชันรีโมตคอนโทรล

Non-touch key is suitable for the person who often loses the key or the children who usually enter the building with other person since only placing the key in front of the reader unlocks the lock.

กุญแจแบบ Non-Touch เหมาะสำหรับคนที่ชอบลืมกุญแจ หรือเด็ก



Hands-free mode allows comfortable passage for the father who returns to the home hurriedly or the mother who carries goods in both hands.

Raccess key เหมาะกับคุณพ่อที่เร่งรีบ หรือคุณแม่ที่ถือของทั้งสองมือ



Note 6 : When the reader is installed with outlet box, the detection performance may be impaired. Use resin outlet box.

Note 7 : Be careful of the following points for sensor-integrated readers and hand sensor type readers.

- If stain, flaw, and/or water droplets exist on the sensor, the sensor may be malfunctioning. Do not touch the reader front panel carelessly.
- The hand sensor detects the reflected infrared ray. Do not install the reader in such the manner that its front panel faces the equipment that emits intense light or infrared ray. If the intense light, such as sunlight or fluorescent light, or the infrared ray emitted from infrared remote controller, automatic door sensor, or security camera equipped with infrared emitter enters into the sensor, the sensor may be malfunctioning.
- The human sensor detects the temperature difference between ambient environment and human body. It may detect other heat source than human body (such as small animals, heating/cooling apparatus, or sunlight). When the temperature difference between ambient environment and human body is small or the heat source moves only a little, it may be difficult to detect the heat.

Note 8 : RDRS2-B05 may not be installed depending on the type of outlet box. Before the installation, check the dimensions.

หมายเหตุ 6 : เมื่อตัวอ่านถูกติดตั้งในกล่องสวิตช์ประสิทธิภาพการทำงานอาจลดลงควรใช้กล่องสวิตช์ที่ทำจากเรซิน

หมายเหตุ 7 : กรณีใช้ตัวอ่านแบบมีเซ็นเซอร์ หรือตัวอ่านแบบมีเซ็นเซอร์ให้มือและควรระวังดังนี้

- เซ็นเซอร์อาจทำงานผิดปกติหากมีคราบ หรือหยดน้ำบนเซ็นเซอร์
- เซ็นเซอร์จะจับรังสีอินฟราเรด ไม่ควรติดตั้งตัวอ่านหันเข้าหาอุปกรณ์ที่ปล่อยรังสีอินฟราเรดหรือแสงจ้า ตัวอ่านอาจทำงานผิดปกติหากมีแสงแดด, แสงไฟฟลูออเรสเซนต์ หรือรังสีอินฟราเรดจากรีโมตคอนโทรล, เซ็นเซอร์ประตูอัตโนมัติหรือกล่องวงจรปิดที่มีปล่อยรังสีอินฟราเรด
- เซ็นเซอร์จับตัวบุคคลได้จากความแตกต่างของอุณหภูมิกับสภาพแวดล้อม ดังนั้นเซ็นเซอร์อาจจับแหล่งความร้อนอื่นที่ไม่ใช่คน เช่น สัตว์เล็ก หรือแสงแดด เมื่ออุณหภูมิของคนและสิ่งแวดล้อมไม่ต่างกันมากอาจทำให้เซ็นเซอร์จับได้ยาก

หมายเหตุ 8 : RDRS2-B05 อาจติดตั้งในกล่องสวิตช์บางขนาดไม่ได้ให้เช็ขนาดก่อนติดตั้งทุกครั้ง

DIGITAL RESIDENTIAL DOOR LOCK

RACCESS Series  

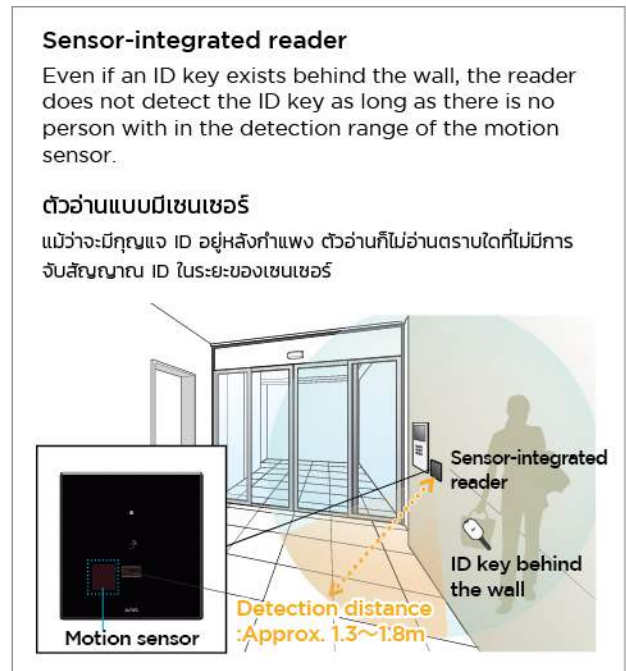
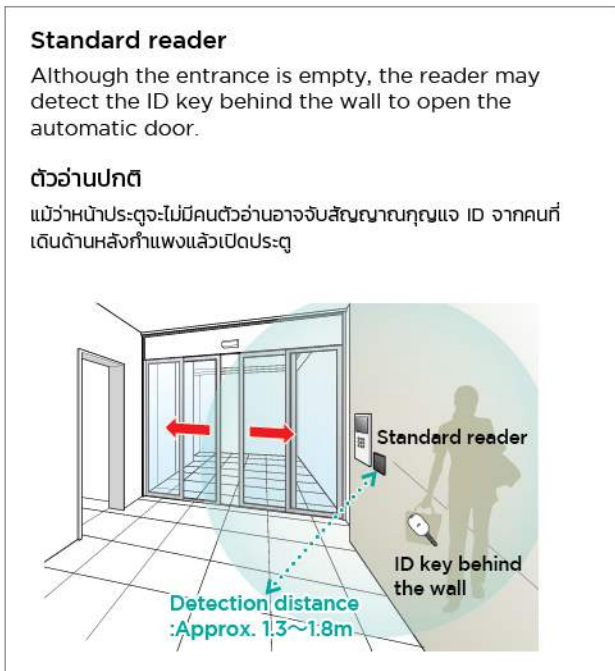
[Sensor-integrated reader / Hand sensor type readers] Prevents unintended authentication.
ตัวอ่านแบบมีเซนเซอร์ ป้องกันการเปิดโดยไม่ได้ตั้งใจ

1. Motion sensor function (RDRS2-B03)

Raccess reader emits ID key authentication radio waves in all directions. Therefore, if there is passage or building manager office behind the reader and the person having an ID key passes through the detection area, the reader may detect the key. In this case, sensor-integrated reader is recommended.

1. เซนเซอร์จับความเคลื่อนไหว (RDRS2-B03)

ตัวอ่านสัญญาณมีระยะสัญญาณในทุกทิศทางดังนั้นหากมีทางเดิน หรือห้องด้านหลังตัวอ่าน และในห้องนั้นมีคนที่มียุคแจ ID อยู่ตัวอ่านก็จะอ่านสัญญาณยุคแจ ID ในกรณีนี้เราแนะนำให้ใช้ตัวอ่านแบบมีเซนเซอร์



2. Hand sensor function (RDRS2-B03/ B05)

Using a hand sensor allows you to install the reader near the door

When you place your hand in front of the reader, the device detects the ID key. (Radio waves are emitted.)

Since all ID keys existing near the reader are authenticated, you should set short detection distance for the place where the reader is close to any other residents for example, due to existence of delivery box. With respect to the detection distance of the reader, strong or weak setting can be selected in two communication modes.

2. ตัวอ่านแบบมีเซนเซอร์ให้มือแตะ

ตัวอ่านจะอ่านสัญญาณเมื่อเอามือแตะ

เนื่องจากยุคแจ ID ที่อยู่ใกล้ตัวอ่านมีรหัสแตกต่างกัน เราแนะนำให้ลูกค้ากำหนดระยะอ่านให้สั้นในกรณีที่ตัวอ่านอยู่ใกล้ผู้ใช้ยุคแจหลายคนในเวลาเดียวกัน เช่น ที่จุดจดหมาย การตั้งระยะอ่านทำได้ 2 แบบ คือ

- ① Short-distance mode : Weak mode (approx.10cm) / Strong mode (approx.50cm)
- ② Hands-free mode : Weak mode (approx.1m) / Strong mode (1.3-1.8m)

- ① ระยะสั้น : สัญญาณอ่อน (10 ซม.) / สัญญาณแรง (50 ซม.)
- ② Hands-free : สัญญาณอ่อน (1 ม.) / สัญญาณแรง (1.3-1.8 ม.)

RDRS2-B03 : Supports motion sensor and hand sensor functions (equipped with sensor switch).

RDRS2-B05 : Supports only hand sensor functions.

RDRS2-B03 : ใช้กับเซนเซอร์ความเคลื่อนไหวและเซนเซอร์ให้มือแตะ

RDRS2-B05 : ใช้กับเซนเซอร์ให้มือแตะ



DIGITAL RESIDENTIAL DOOR LOCK

RACCESS Series

Specifications Raccess (key head / tag / pop-up key)

	Raccess key head / tag	Raccess pop-up key
Model	TLRS2-K01** (key head) TLRS2-K01T** (tag) (Note1) TLRS2-K01D** (joint use) (Note2)	TLRS2-E01**
Power supply	Lithium coin battery (CR2032, 3.0 V)	
Battery life	Approx.1 year (about 10-minute communication in a day)	
Identification data	Unique (determined in the manufacture)	
Number of data (keys)	More than 4 billion	
Indication	Assigned to color chip (one of eight colors)	
Available metal key	PR • U9 • JN • LB • JC ※In the case of Key head	PR • JC (Note3)
Transmitted radio wave	Specified low power radio station (technical compatibility mark has been acquired)	
Operating frequency	Transmission: 315 MHz, Reception: 134.2 kHz	
Operating temperature/ humidity	0 to +50°C, 30-95% RH No condensation or icing	
Weight	Approx.25g (not including Metal key)	Approx.46g (not including Metal key)
Material	Polycarbonate resin	Nylon resin
Finish Figure in () shows finish code.	Black (BK) / Chocolate (CH) Wine (WN) / Mocha (MO) ※Back of the black-colored surface is black. Back of the surface coated in any other color is chocolate. Milk (ML) / Ice mint (IM) / Peach (PE) ※Back is always milk.	Black (BK)

Note 1 : Under the assumption that the tag will be changed to the key head in the future, the cylinder type code is added to the tag type code. The type code of the tag for the PR cylinder is TLRS2-K01T. When you want to change the component from tag to key head, change part is necessary. For more information, contact us.

Note 2 : Joint use type is also available and packaged together with the key so that the change part allowing you to use both of key head and tag.

Note 3 : Be careful that the master key cannot be mounted to the pop-up key.

หมายเหตุ 1 : มีกำหนดเปลี่ยนกุญแจประเภทแท็กเป็นประเภทคีย์เฮดในอนาคตโดยแท็กจะจัดอยู่ในหมวดกุญแจที่ใช้กับเข้ากุญแจประเภท PR และโค้ดของแท็กคือ

TLRS2-K01T หากท่านต้องการเปลี่ยนกุญแจประเภทแท็กเป็นคีย์เฮดจะต้องเปลี่ยนอะไหล่ กรุณาสอบถามข้อมูลเพิ่มเติมกับบริษัทมิวะ ล็อก หรือตัวแทนจำหน่าย

หมายเหตุ 2 : ภายใต้อ่างกุญแจ มีทั้งแบบคีย์เฮดและแบบคีย์แท็กให้ท่านเลือกใช้งานได้ถึง 2 แบบ

หมายเหตุ 3 : Master key ใส่กับ pop-up key ไม่ได้

Raccess reader RDRS2-B01 / B01 EU / B03 / B05

Power supply voltage	DC12V 3 10% (supplied from the controller)
Transmission and reception radio waves	Guided electromagnetic wave (permission and application are not required)
Operating frequency	Transmission : 134.2 KHz Reception : 315 MHz, 123.7 KHz / 134.7KHz
Confirmation of reception	LED and buzzer
ID key detection distance (Note1)	RDRS2-B01/B01EU/B03/B05 Hands-free mode : Approx.1.3-1.8m Proximity mode : Approx.1-3cm(hand is placed in front of the reader.) Short-distance mode : Approx.10cm Remote control mode : Approx.3m Usage of non-touch key (see page 308) : Approx. 1cm
Sensor detection distance (Note1)	RDRS2-B03 Motion sensor : Approx.1.3-1.8m (ordinary temperature of 23°C and installation height of about 1m) RDRS2-B03 / 05 Hand sensor : Approx.5cm (the reader does not detect the key if the distance is 15cm or over.)
Waterproof performance	RDRS2-B01 / B01EU / B03 : IPx3 (rainproof design) (Note 2) / RDRS2-B05 : Indoor use.
Operating ambient temperature	RDRS2-B01 / B01EU : -5 to +50°C, 30-95% RH, No condensation or icing RDRS2-B03 / B05 : -5 to +50°C, 30-85% RH, No condensation / icing permitted.
External dimensions	RDRS2-B01 / B03 / B05 : 116mm (W) × 120mm(H) × 45mm(D) RDRS2-B01EU : 70mm(W) × 120mm(H) × 44mm(D)
Weight	RDRS2-B01/B03/B05 : Approx.245g/RDRS2-B01EU : Approx.140g
Finish	Black(BK) / White(WH)

Note 1 : The distance is general guideline and determined by the operating environment.

Note 2 : Install the reader in the place where the reader will not be directly exposed to the rain (for example, install the device in the place under the eaves). If it is unavoidable to install the reader in the place where the reader will be directly exposed to the rain, arrange rain cover or caulk the periphery with sealing material. RDRS2-B05 is for indoor use.

Note 3 : For attention to the person equipped with implantable cardiac pacemaker or ICD (implantable cardioverter defi brillator), please consult with doctor.

หมายเหตุ 1 : ระยะอ่านอาจเปลี่ยนแปลงขึ้นกับสภาพแวดล้อม

หมายเหตุ 2 : ติดตัวอ่านในร่ม หากหลีกเลี่ยงไม่ได้ควรมีกล่องหรืออุปกรณ์กันฝน รุ่น RDRS2-B05 สำหรับใช้ภายใน

หมายเหตุ 3 : ผู้ใช้เครื่องช่วยหัวใจ (Peacemaker) หรือ TCD กรุณาปรึกษาแพทย์

DIGITAL RESIDENTIAL DOOR LOCK

Non-touch key Series

Unlock by holding up key head and tag to the reader at the common entrance.
ปลดล็อกโดยเอาหัวกุญแจแฉะกับตัวอ่าน

Type CMNT-210, 211, 311

ID Key

In addition to the conventional key head K02A type, we offer new Sai has won THE GOOD DESIGN AWARD 2012.



“Sai” K03A/k04A series.

Dark tone series TLNT-K03APR



Chocolate (CH) Wine (WN) Mocha (MO) Back of dark tone series is CH color.

Pale tone series



Milk (ML) Ice Mint (IM) Peach (PE) Back of pale tone series is ML color.

TLNT-K04APR



Chocolate (CH) Wine (WN) Mocha (MO) Back of dark tone series is CH color.



Milk (ML) Ice Mint (IM) Peach (PE) Back of pale tone series is ML color.

彩衣 -sai-



Milk (ML)

Ice Mint (IM)

Peach (PE)

DIGITAL RESIDENTIAL DOOR LOCK

Non-touch key Series

ID key

Non-touch key head

TLNT-K02A**

(* * Shows U9, PR, LB, JN, JC)



TLNT-K02APR

Non-touch tag



TLNT-T02A

Common entrance reader

Non-touch reader

ตัวอ่านสัญญาณแบบต้องใช้อย่างถูกต้อง:



RDNT-B07A

VERSA Access Controller (controller)



CMNT-210, 211



CMNT-311

Registration reader
(included with controller)



TR03-UA

Specifications

Non-touch key head TLNT-K03A/K04A "Sai"

Power	Supplied from the reader
Identification data	peculiar (fixed in the production time)
Number of ID	about 18x10 ¹⁸
Identification	assembling color chip (one among eight colors)
Installable key	only PR (Note1)
Transmission radio wave	weak radio wave
Use frequency	123.2KHz, 134.2KHz
Use temperature/humidity	0°C~+50°C, 30~95% RH, no condensation
Dimensions (PR key is installed)	TLNT-K03A : 28.3mm (W) x 69mm (H) x 7mm (D) TLNT-K04A : 26.5mm (W) x 70mm (H) x 7mm (D)
Weight	about 4 g (not including the metal key)
Material	polycarbonate resin
Finishes () shows the finished code	Dark tone series Chocolate (CH), Wine (WN), Mocha (MO) ※Back side of all is CH color. Pale tone series Milk (ML), Ice Mint (IM), Peach (PE) ※Back side of all is ML color.

Note 1 : Key shape of PR is for the use of K03A/K04A series only.
Key code of dedicated PR keys become the initial "S".

DIGITAL RESIDENTIAL DOOR LOCK

Non-touch key Series

Non-touch key head TLNT-K02A

Power	Supplied from the reader
Identification data	peculiar (fixed in the production time)
Number of ID	about 18×10 ¹⁸
Identification	assembling color chip (one among eight colors)
Installable key	PR • U9 • LB • JN • JC
Transmission radio wave	weak radio wave
Use frequency	123.2KHz, 134.2KHz
Use temperature/humidity	0°C~+50°C, 30-95% RH, no condensation
Dimensions (PR key is installed)	30.4mm (W) ×83mm (H) ×8.4mm (D)
Weight	about 5 g (not including the metal key)
Material	ABS resin

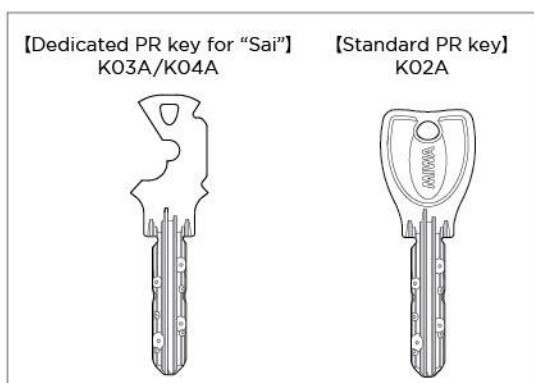
Common reader RDNT-B07A

Power and voltage	DC12V 3 10 % (supplied from the controller)
Transmitting and receiving radio waves	Electromagnetic induction wave (permit-application no need)
Operating frequency	Transmission: 134.2KHz, reception: 123.2KHz • 134.2KHz
Confirmation of reception	LED indication, buzzer sounding
Detection distance	Cards, keys, tags : about 1cm, depend on surrounding environment
Waterproof performance	IPx3 (rainproof)※
Use temperature/humidity	0°C~+50°C, 30-95% RH, no condensation
External dimensions	70mm (W) × 120mm (H) × 41mm (D)
Weight	about 190 g (reader + antenna)

※This product is rainproof type including its connector part. If you intend to install this product in outside of the building, please ensure to do rain-proofing treatment to the wire connecting part.

Please note that the PR key for “Sai” (K03A/K04A series)

กุญแจรุ่น PR ใช้กับหัวกุญแจรุ่น “Sai”



PR key for “Sai” (K03A/K04A series) is a dedicated shape.

Please note a standard PR key cannot be attached to “Sai”.

If you request K03A/K04A, please tell us without fail when ordering.

กุญแจรุ่น PR ที่ใช้กับหัวกุญแจรุ่น Sai ไม่เหมือนกุญแจรุ่น PR แบบปกติ กุญแจรุ่น PR แบบปกติไม่สามารถติดกับหัวกุญแจรุ่น Sai ได้

DIGITAL RESIDENTIAL DOOR LOCK

iEL Zero Series  



ล็อกไฟฟ้าเอนกประสงค์สำหรับบ้านพักและอพาร์ทเมนต์

ล็อกไฟฟ้าที่ผสมผสานกับเทคโนโลยีขั้นสูง ล็อกมี RFID รีดเดอร์ติดตั้งในตัว สามารถผ่านประตูได้ 3 วิธ (ด้วยระบบ Hands-Free, ระบบ Non-touch, และกุญแจ) รุกุญแจถูกซ่อนอยู่ในมือจับเพื่อความปลอดภัยและ ออกแบบมาเพื่อให้ใช้งานง่าย ดีไซน์หรูหราสะดุดตา ดึงและผลักประตูได้สะดวกสามารถเลือกสีให้เหมาะสมกับ ประตูและการออกแบบภายในได้ และยังสามารเลือกสีและรูปแบบของกุญแจที่ทันต้องการได้

กุญแจ 2 แบบ

Two types of ID keys are available. Dual ID mode is also available.

สามารถเลือกใช้ได้ทั้งแบบ Hands-free และ Non-touch key

Refer to P.141 for more details of the ID key.

ดูหน้า 141 สำหรับรุ่นของกุญแจ ID

DIGITAL RESIDENTIAL DOOR LOCK

iEL Zero Series  

Hands-free system Raccess /
กุญแจแบบ Hands-free ทำงานด้วยระบบไร้การสัมผัส

Push the operation button to unlock the door with the hands-free key in your pocket or bag.



Non-touch system / กุญแจแบบ Non-Touch
เพียงนำไปทาบที่ปลดล็อกได้

Locking and unlocking by holding up the key near the grip button.



DIGITAL RESIDENTIAL DOOR LOCK

iEL Zero Series  

หลากหลายเฉดสีให้เลือก



สีโรสโกลด์ (RG)



สีดำด้าน (BK)



สีเงิน (SF)



Locking and unlocking becomes much more convenient / ใช้งานสะดวก

You can lock or unlock the door by pressing the outer grip button, without taking out a Raccess key (key head, tag, pop-up key) from your pocket or bag. (From the indoor side, locking and unlocking with thumb-turn).

ทำงานด้วยระบบ Hands-free ความคุมการล็อกและปลดล็อกได้เหมือนกับระบบในรถยนต์

Beautiful lock design creates a more attractive entrance / ดีไซน์เรียบหรู

Built-in ID reader and concealed cylinder produces a stylish beauty. Outer handle omits the gap between handle and base like a conventional push grip lock, by adopting a hand latch system.

ออกแบบอย่างละเอียด รีดเดอร์ในตัว, ดึงและผลักในจุดเดียว, มือจับโค้งมน ดีไซน์ทันสมัยและง่ายต่อการจับ

Price is around 50% compared with conventional electric lock system / ความปลอดภัยสูง

Since the reader is integrated with the outer grip, there is no need to install the reader separately. In addition, by reviewing the configuration and developing new electric lock case, we have realized a low cost.

ล็อกสองชั้น, สวิตช์หางปลาปิด, ลื่นทุกแง่มุมตะขอ, ระบบป้องกันการโจรกรรมผ่านระบบอิเล็กทรอนิกส์

It can also be linked with a communal entrance system / ติดตั้งง่าย

Unlocking and elevator calling in public areas, such as a communal entrance, are also available by Raccess key.

ไม่จำเป็นต้องเดินสายไฟให้ยุ่งยาก เพราะใช้พลังงานจากถ่าน และไม่ต้องติดตั้งรีดเดอร์ ซ่อมแซมเปลี่ยนอุปกรณ์ง่าย ช่วยลดต้นทุน

DIGITAL RESIDENTIAL DOOR LOCK

DTRS series / ระบบ Hands-free ใช้แบตเตอรี่ลิเธียมชาร์จไฟฟ้า



ล็อกทางปลาปิดไฟฟ้ารุ่นชนิดใช้แบตเตอรี่ ทั้งแบบ 1 ล็อก/ 2 ล็อกสำหรับที่อยู่อาศัย รองรับระบบ Raccess และ Non-touch



ไม่ว่าจะติดตั้งแบบ 1 ล็อก หรือ 2 ล็อกก็ไม่จำเป็นต้องเดินสายไฟหรือปรับเปลี่ยนประตู เพียงแค่ติดตั้งเสริมเข้ากับบานประตูแบบผลัก-ดึง ก็สามารถใช้งานได้ทันที หรืออยากเพิ่มความสวยงามด้วยมือจับก็สามารถติดตั้งเพิ่มเติมได้ทันทีหากต้องการยืนยันตัวตนด้วยระบบ Hands-free ที่ไร้การสัมผัสก็เหมาะกับรุ่นมีฝาครอบรูปกุญแจ (SF) แต่หากต้องการใช้ทั้งระบบ Hands-free และกุญแจธรรมดา ก็จะเหมาะกับรุ่นไม่มีฝาครอบรูปกุญแจ (BK) โดยมี 2 สีให้เลือกคือ สีเงินและสีดำ ไม่ว่าจะเป็นอาคารบ้านเรือนที่สร้างใหม่ ออฟฟิศเสริมสำหรับลูกค้าบ้านเช่า หรือติดตั้งเพิ่มจากประตูเดิมก็สามารถใช้ได้ทั้งนั้น

ระบบ Hand-free Raccess

เพียงพกกุญแจไว้ในกระเป๋าแล้วกดปุ่มที่ Reader เท่านั้น ก็สามารถล็อก/ปลดล็อกได้



-  Raccess Key Head
TLRS2-K01PR (CH)
-  Raccess Tag
TLRS2-K01TPR (MO)
-  Raccess Pop-up Key
TLRS2-E01PR

ระบบ Non-touch

กดปุ่มที่ Reader จากนั้นถือกุญแจมาอังไว้ที่ Reader ก็ล็อก/ปลดล็อกได้



Non-touch Key Head

-  TLNT-K03APR(CH)
-  TLNT-K04APR(MO)
-  TLNT-K02APR

Non-touch Tag

-  TLNT-T02A

DIGITAL RESIDENTIAL DOOR LOCK

DTRS series / ระบบ Hands-free ใช้แบตเตอรี่รีชาร์จทางปลาบีดไฟฟ้า



ดีไซน์สมาร์ทด้วยระบบไร้สาย

ระบบ 2 ตัวล็อก ทั้งด้านบนและด้านล่างจะเชื่อมต่อแบบไร้สายด้วย BLE (Bluetooth Low Energy) ดีไซน์เรียบหรู ไม่ว่าจะแบบ 1 ล็อกหรือ 2 ล็อก ก็สามารถใช้ร่วมกับมือจับได้หลายชนิด (Lever, Plate, Bar)



ระบบการป้องกันอาชญากรรมขั้นสูง ด้วยล็อกอัตโนมัติ (สำหรับรุ่น 2 ล็อก)

Lock recovery function

หากมีการปลดล็อกล็อกตัวใดตัวหนึ่งด้วยกุญแจหรือทางปลาบีด ภายใน 20 วินาทีหากไม่ปลดล็อกตัวล็อกอีกตัว ระบบจะทำการล็อกกลับโดยอัตโนมัติฟังก์ชันนี้ป้องกันการสะเดาะกุญแจและการไปโดนทางปลาบีดโดยไม่ตั้งใจ

Lock recovery function

หากมีการปลดล็อกล็อกตัวใดตัวหนึ่งด้วยกุญแจหรือทางปลาบีด ภายใน 20 วินาทีหากไม่ปลดล็อกตัวล็อกอีกตัว ระบบจะทำการล็อกกลับโดยอัตโนมัติฟังก์ชันนี้ป้องกันการสะเดาะกุญแจและการไปโดนทางปลาบีดโดยไม่ตั้งใจ

Compatible mechanical lock

Type	For Miwa LA • DA	For Miwa LE • TE
Model	DTRS-DO*(C)DA LA/ LAF/ MA/ DA/ DAF	DTRS-DO*(C)TE LEF/LE/LSP/TE
ข้อควรระวัง	<ul style="list-style-type: none"> ◆ บางกรณีไม่สามารถติดตั้งล็อกได้ ขึ้นอยู่กับสเปคของล็อก ◆ ในกรณีด้านล่างไม่สามารถติดตั้งล็อกได้ กรุณาระมัดระวัง <ul style="list-style-type: none"> • ล็อกที่มีอยู่เป็นมือจับแบบยาว • ประตูที่มีดีไซน์ เช่น มีการป็นชั้นรูปที่พื้นผิวของประตู หรือกรอบประตูที่มีรูปทรงยากต่อการติดตั้ง ◆ ในกรณีที่ติดตั้งกับประตูไม้ กรุณาระมัดระวัง <ul style="list-style-type: none"> • ในบางกรณีจำเป็นต้องเจาะประตูเพิ่มสำหรับเดินสายในประตู • ในบางกรณีท้าวสองหน้าที่ยึดเครื่องอ่านด้านนอกอาจอ่อนตัวลง ขึ้นอยู่กับวัสดุพื้นผิวของประตู • กรณีที่ถอดเครื่องอ่านที่ด้านนอกออก เมื่อแกะท้าวสองหน้าอาจทำให้พื้นผิวที่ประตูเป็นรอย 	

※ กรณีติดตั้งที่ Miwa LD • BH • DZ กรุณาติดต่อสอบถามเพิ่มเติม

※ กรณีที่ใช้ร่วมกับล็อก LD และ BH ประสิทธิภาพความทนทานจะลดลงตามอายุการใช้งาน ในกรณีดังกล่าวเราขอแนะนำให้เปลี่ยนตัวล็อก

※ ในกรณีที่ติดตั้งบนประตูเดิม มีกรณีที่ไม่สามารถติดตั้งใส่กุญแจเดิมได้ขึ้นอยู่กับสเปคและล็อกของประตู

※ รุ่น TE มีใส่กุญแจแบบไม่มีวงแหวนครอบแยกต่างหาก

DIGITAL RESIDENTIAL DOOR LOCK

DTRS series / ระบบ Hands-free ใช้แบตเตอรี่รีลือกทางปลาบิดไฟฟ้า



ติดตั้งง่าย ไม่จำเป็นต้องเดินสายไฟ หรือเจาะประตูเพิ่ม

เนื่องจากใช้แบตเตอรี่จึงไม่จำเป็นต้องเดินสายไฟและเจาะประตูเพิ่ม สามารถลดค่าใช้จ่ายในการก่อสร้างลงได้สามารถใช้ร่วมกับล็อกทั่วไปได้ หรือ ขายเป็นตัวเลือกเสริมก็ได้เช่นกัน



สามารถใช้กับประตูในพื้นที่ส่วนกลางได้

สามารถใช้กุญแจดอกเดียวกันกับกุญแจประตูห้อง กับประตูพื้นที่ส่วนกลาง เช่น ประตูทางเข้า หรือลิฟต์ได้

ข้อมูลจำเพาะ

Model	DTRS-D01C (1 ล็อก)	DTRS-D02C (2 ล็อก)
Cylinder type	U9 • PR • JN • UR (Note1)	
Door thickness	33mm ~ 50mm (Note2)	
Backset	51mm • 64mm	
Dimension	Outside	Above : 186mm(H) × 58mm(W) × 34mm(D) Below : 120mm(H) × 58mm(W) × 34mm(D) (2 Locks)
	Inside	156mm(H) × 78mm(W) × 47mm(D) (Thumb-turn D71mm)
Material • Finish	Panel : Acrylic resin / Other : ABS resin Silver paint finish (SF) / Black paint finish (BK)	
Radio waves	D authentication	Send : 134.2kHz Receive : 315MHz • 123.7kHz / 134.7kHz
	2 Locks interlocking	Send - Receive : 2.4GHz (Bluetooth Low Energy)
Detected distance	Raccess (Hands-free) 1m Raccess (Battery less) : touch Non-touch : touch ※Depends on circumstance	
ID capacity	32ID	
Handed	Can be switched at side	
Durability	100,000 times	
Power supply	AA Alkaline (LR6) x4	AA Alkaline (LR6) x8
Battery life	1 year (10 times per day operation)	
Emergency power supply	Alkaline 9V square battery x1	Alkaline 9Vsquare battery x2 ※If out of battery 1 lock x1
Use temperature, humidity	Outside : -10°C~+50°C/20-95%RH Inside : 0°C~+50°C/20-95%RH no condensation	
Waterproof performance	Outside : JIS C0920 IPx5 Inside : JIS C0920 IPx4	

(Note 1) UR Cylinder ถูกยกเลิกไปบางรุ่น กรุณาติดต่อสอบถามเพิ่มเติม

(Note 2) กรณีที่ความหนาของประตู 41มิลลิเมตร หรือ 49มิลลิเมตร จำเป็นต้องรวมกับใส่กุญแจที่ไม่มีวงแหวนหรือ ความหนาประตูสูงกว่า 1 ระดับ

(Note 3) สัมคานี้ไม่รวม Lock case, Lever handle, Cylinder, Strike และ ID Key

(Note 4) กรุณาระวังการชนกับ door guards และกรอบประตู

(Note 5) หากใส่อุปกรณ์การแพทย์แบบฝัง Pacemaker หรือ ICD (เครื่องกระตุ้นหัวใจ) กรุณาอยู่ห่างจากเครื่องอย่างน้อย 22 เซนติเมตร นอกจากนี้ หากคุณใช้อุปกรณ์การแพทย์แบบฝังหรือแบบสวมใส่อื่น ๆ กรุณาตรวจสอบผลกระทบจากคลื่นวิทยุกับทางผู้ผลิตส่งหน้าคลื่นสัญญาณอ่อนๆจากเครื่องอ่าน (เสาอากาศส่งสัญญาณ) อาจส่งผลกระทบต่อการทำงานกับอุปกรณ์การแพทย์

