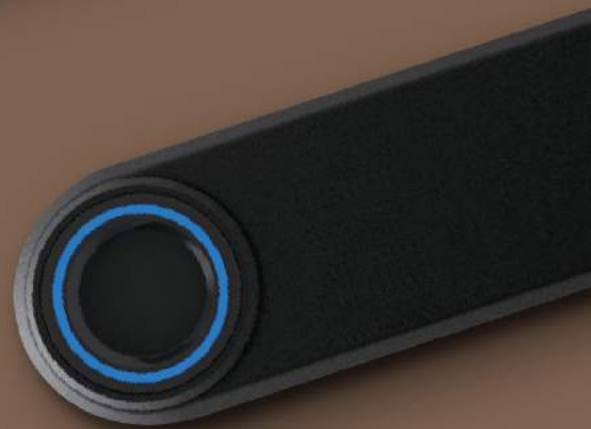


VECO®
JAPAN

Electronic Carbinet Lock



VECO ORIGINAL HARDWARE

ELECTRONIC CABINET LOCK

Private System

Used in drawer and cabinet in hospital office, school etc.

F020



Fingerprint



Password



High sensitivity



Wide range of use



Low power design



F020H



F020V

Features

- Smart and keyless, fingerprint or code control
- programming 1-10 digit user code (PIN)
- Up to 20 fingerprints can add
- Low-power design, life time more than 1 year
- Low battery warning, Micro USB for low battery
- Suitable for installation in drawer cabinets, single door, double door and other wooden cabinets
- Door thickness requirement >10mm, standard screw for 15-20mm Door panel

คุณสมบัติ

- เปิดได้ด้วยลายนิ้วมือหรือรหัส
- กดรหัสได้ 1-10 หลัก
- จำลายนิ้วมือได้ 20 ลายนิ้วมือ
- ใช้พลังงานน้อย อายุการใช้งานมากกว่า 1 ปี
- มีการเตือนเมื่อแบตเตอรี่ต่ำ
- ใช้ติดตั้งกับลิ้นชักหรือประตูตู้บานเดี่ยวหรือคู่ที่เป็นบานไม้
- ใช้กับบานหนามากกว่า 10 มม.
(สกรูที่ใช้ใช้ได้กับบานหนา 15-20 มม.)

ELECTRONIC CARBINET LOCK

Private System

Used in drawer and cabinet in hospital office, school etc.

Accessory parameters



LOCK CASE
Material: ABS
Size: 60x86x23.5mm



STRIKING PLATE
Material: ABS
Size: 73.3x24.2x12mm



SCREW
M4x18 (Panel)
ST3.5x20 (Striking Plate)



CONNECTING WIRE

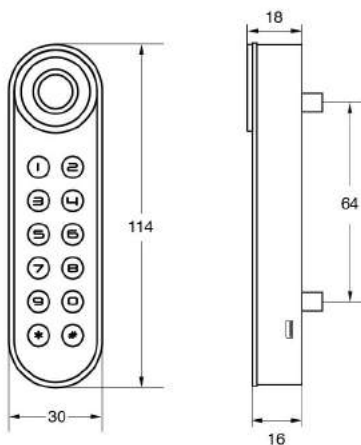
Technical Parameter

- Model: FO20
- Color: black, white
- Material: zinc aluminum alloy
- Battery: 3xAAA battery
- Supply voltage: 4.5V
- Quiescent current: $\leq 25\mu A$
- Dynamic current: $\leq 220mA$
- Low voltage alarm voltage: $3.6V \pm 0.2V$
- Life time: >20,000 times opening
- Working humidity: 20%-80% RH

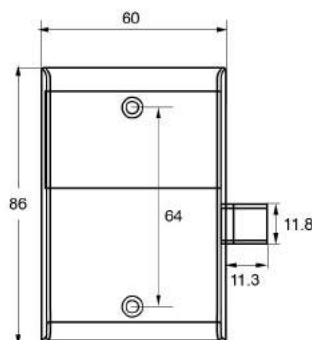
Technical Parameter

- รุ่น: FO20
- สี: ดำ, ขาว
- วัสดุ: zinc aluminum alloy
- แบตเตอรี่: 3xAAA battery
- โวลต์: 4.5V
- Quiescent current: $\leq 25\mu A$
- Dynamic current: $\leq 220mA$
- เตือนเมื่อโวลต์ต่ำ: $3.6V \pm 0.2V$
- อายุการใช้งาน: เปิด >20,000 ครั้ง
- ทัศนความชื้น: 20%-80% RH

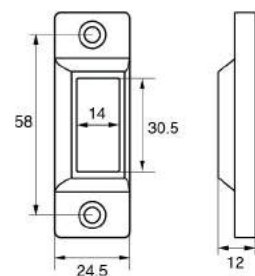
Specification



PANEL



LOCK CASE



STRIKING PLATE

SMART LOCKER

Private System

Used in drawer and cabinet in hospital office, school etc.

F021



Fingerprint



Password



High sensitivity



Wide range of use



Low power design



F021H



F021V

Features

- Smart and keyless, fingerprint or code control
- programming 1-10 digit user code (PIN)
- Up to 20 fingerprints can add
- Low-power design, life time more than 1 year
- Low battery warning, Micro USB for low battery
- Suitable for installation in drawer cabinets, single door, double door and other wooden cabinets
- Door thickness requirement >10mm, standard screw for 15-20mm Door panel

คุณสมบัติ

- เปิดได้ด้วยลายนิ้วมือหรือรหัส
- กดรหัสได้ 1-10 หลัก
- จำลายนิ้วมือได้ 20 ลายนิ้วมือ
- ใช้พลังงานน้อย อายุการใช้งานมากกว่า 1 ปี
- มีการเตือนเมื่อแบตเตอรี่ต่ำ
- ใช้ติดตั้งกับลิ้นชักหรือประตูบานเดี่ยวหรือคู่ที่เป็นบานไม้
- ใช้กับบานหนามากกว่า 10 มม.
(สกรูที่ให้ใช้ได้กับบานหนา 15-20 มม.)

ELECTRONIC CARBINET LOCK

Private System

Used in drawer and cabinet in hospital office, school etc.

Accessory parameters



LOCK CASE
Material: ABS
Size: 60x86x23.5mm



STRIKING PLATE
Material: ABS
Size: 73.3x24.2x12mm



SCREW
M4x18 (Panel)
ST3.5x20 (Striking Plate)



CONNECTING WIRE

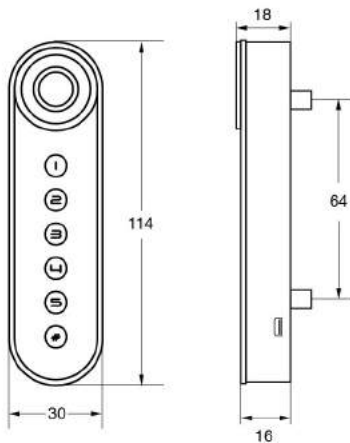
Technical Parameter

- Model: FO21
- Color: black, white
- Material: zinc aluminum alloy
- Battery: 3xAAA battery
- Supply voltage: 4.5V
- Quiescent current: $\leq 25\mu\text{A}$
- Dynamic current: $\leq 220\text{mA}$
- Low voltage alarm voltage: $3.6\text{V} \pm 0.2\text{V}$
- Life time: >20,000 times opening
- Working humidity: 20%-80% RH

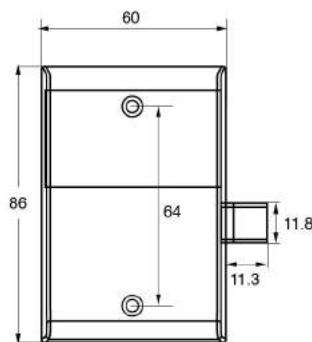
Technical Parameter

- รุ่น: FO21
- สี: ดำ, ขาว
- วัสดุ: zinc aluminum alloy
- แบตเตอรี่: 3xAAA battery
- โวลต์: 4.5V
- Quiescent current: $\leq 25\mu\text{A}$
- Dynamic current: $\leq 220\text{mA}$
- เตือนเมื่อโวลต์ต่ำ: $3.6\text{V} \pm 0.2\text{V}$
- อายุการใช้งาน: เปิด >20,000 ครั้ง
- ทนความชื้น: 20%-80% RH

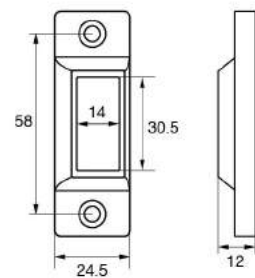
Specification



PANEL



LOCK CASE



STRIKING PLATE

ELECTRONIC CABINET LOCK

Private System

Used in drawer and cabinet in hospital office, school etc.

F022



Fingerprint



High sensitivity



Wide range of use



Low power design



Features

- Smart and keyless, fingerprint control
- Up to 20 fingerprints can add
- Low-power design, life time more than 1 year
- Low battery warning, Micro USB for low battery
- Suitable for installation in drawer cabinets, single door, double door and other wooden cabinets
- Door thickness requirement >5mm, standard screw for 15-20mm Door panel



F022B



F022W

คุณสมบัติ

- เปิดได้ด้วยลายนิ้วมือ
- จำลายนิ้วมือได้ 20 ลายนิ้วมือ
- ใช้พลังงานน้อย อายุการใช้งานมากกว่า 1 ปี
- มีการเตือนเมื่อแบตเตอรี่ต่ำ
- ใช้ติดตั้งกับลิ้นชักหรือประตูบานเดี่ยวหรือคู่ที่เป็นบานไม้
- ใช้กับบานหนามากกว่า 5 มม.
(สกรูที่ใช้ใช้ได้กับบานหนา 15-20 มม.)

ELECTRONIC CARBINET LOCK

Private System

Used in drawer and cabinet in hospital office, school etc.

Accessory parameters



LOCK CASE
Material: ABS
Size: 60x86x23.5mm



STRIKING PLATE
Material: ABS
Size: 73.3x24.2x12mm



SCREW
M4x25 (Panel)
ST3.5x16 (Lock case)
ST3.5x20 (Striking Plate)



CONNECTING WIRE

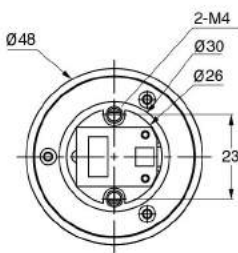
Technical Parameter

- Model: FO22
- Color: black, white
- Material: zinc aluminum alloy
- Battery: 3xAAA battery
- Supply voltage: 4.5V
- Quiescent current: $\leq 20\mu\text{A}$
- Dynamic current: $\leq 220\text{mA}$
- Low voltage alarm voltage: $3.6\text{V} \pm 0.2\text{V}$
- Life time: >20,000 times opening
- Working humidity: 20%-80% RH

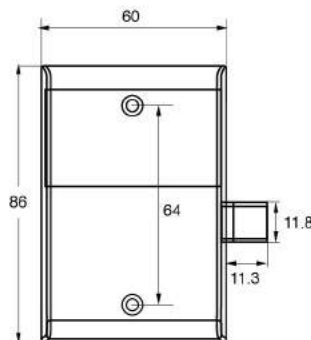
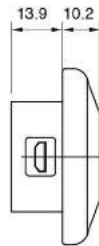
Technical Parameter

- รุ่น: FO22
- สี: ดำ, ขาว
- วัสดุ: zinc aluminum alloy
- แบตเตอรี่: 3xAAA battery
- โวลต์: 4.5V
- Quiescent current: $\leq 20\mu\text{A}$
- Dynamic current: $\leq 220\text{mA}$
- เตือนเมื่อโวลต์ต่ำ: $3.6\text{V} \pm 0.2\text{V}$
- อายุการใช้งาน: เปิด >20,000 ครั้ง
- ทัศนความชื้น: 20%-80% RH

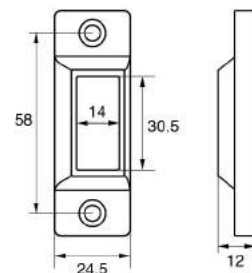
Specification



PANEL



LOCK CASE



STRIKING PLATE

ELECTRONIC CABINET LOCK

Private System

Used in drawer and cabinet in hospital office, school etc.

F028



Fingerprint



High sensitivity



Wide range of use



Low power design



F028H



F028V

Features

- Smart and keyless, fingerprint control
- Up to 20 fingerprints can add
- Low-power design, life time more than 1 year
- Low battery warning, Micro USB for low battery
- Suitable for installation in drawer cabinets, single door, double door and other wooden cabinets
- Door thickness requirement >10mm, standard screw for 15-20mm Door panel

คุณสมบัติ

- เปิดได้ด้วยลายนิ้วมือ
- จำลายนิ้วมือได้ 20 ลายนิ้วมือ
- ใช้พลังงานน้อย อายุการใช้งานมากกว่า 1 ปี
- มีการเตือนเมื่อแบตเตอรี่ต่ำ
- ใช้ติดตั้งกับลิ้นชักหรือประตูบานเดี่ยวหรือคู่ที่เป็นบานไม้
- ใช้กับบานหนามากกว่า 10 มม.
(สลกรูที่ใช้ได้กับบานหนา 15-20 มม.)

ELECTRONIC CARBINET LOCK

Private System

Used in drawer and cabinet in hospital office, school etc.

Accessory parameters



LOCK CASE
Material: ABS
Size: 60x86x23.5mm



STRIKING PLATE
Material: ABS
Size: 73.3x24.2x12mm



SCREW
M4x18 (Panel)
ST3.5x20 (Striking Plate)



CONNECTING WIRE

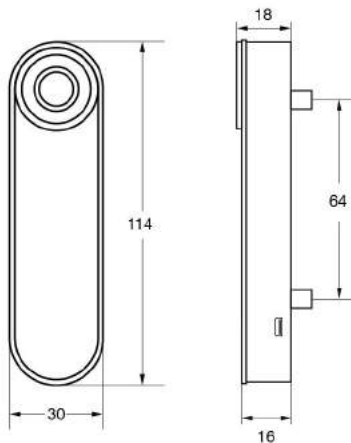
Technical Parameter

- Model: FO28
- Color: black, white
- Material: zinc aluminum alloy
- Battery: 3xAAA battery
- Supply voltage: 4.5V
- Quiescent current: $\leq 25\mu A$
- Dynamic current: $\leq 220mA$
- Low voltage alarm voltage: $3.6V \pm 0.2V$
- Life time: >20,000 times opening
- Working humidity: 20%-80% RH

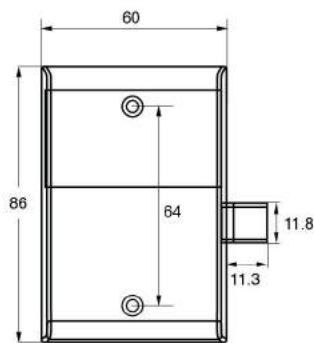
Technical Parameter

- รุ่น: FO28
- สี: ดำ, ขาว
- วัสดุ: zinc aluminum alloy
- แบตเตอรี่: 3xAAA battery
- โวลต์: 4.5V
- Quiescent current: $\leq 25\mu A$
- Dynamic current: $\leq 220mA$
- เตือนเมื่อโวลต์ต่ำ: $3.6V \pm 0.2V$
- อายุการใช้งาน: เปิด >20,000 ครั้ง
- ทัศนความชื้น: 20%-80% RH

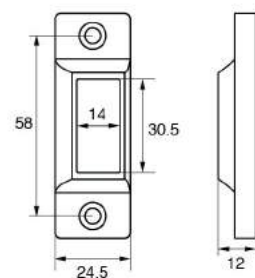
Specification



PANEL



LOCK CASE



STRIKING PLATE

ELECTRONIC CARBINET LOCK

Private System

Used in drawer and cabinet in hospital office, school etc.

F030



Fingerprint



High sensitivity



Wide range of use



Low power design



Features

- Smart and keyless, fingerprint control
- Up to 20 fingerprints can add
- Low-power design, life time more than 1 year
- Low battery warning, Micro USB for low battery
- Suitable for installation in drawer cabinets, single door, double door and other wooden cabinets
- Door thickness requirement >15mm, standard screw for 15-20mm Door panel



คุณสมบัติ

- เปิดได้ด้วยลายนิ้วมือ
- จำลายนิ้วมือได้ 20 ลายนิ้วมือ
- ใช้พลังงานน้อย อายุการใช้งานมากกว่า 1 ปี
- มีการเตือนเมื่อแบตเตอรี่ต่ำ
- ใช้ติดตั้งกับลิ้นชักหรือประตูตู้บานเดี่ยวหรือคู่ที่เป็นบานไม้
- ใช้กับบานหนามากกว่า 15 มม.
(สกรูที่ใช้ใช้กับบานหนา 15-20 มม.)

ELECTRONIC CABINET LOCK

Private System

Used in drawer and cabinet in hospital office, school etc.

Accessory parameters



LOCK CASE
Material: ABS
Size: 60x86x23.5mm

STRIKING PLATE
Material: ABS
Size: 73.3x24.2x12mm

SCREW
M3x6 (Panel)
ST3.5x16 (Lock case)
ST3.5x20 (Striking Plate)

CONNECTING WIRE

WASHER

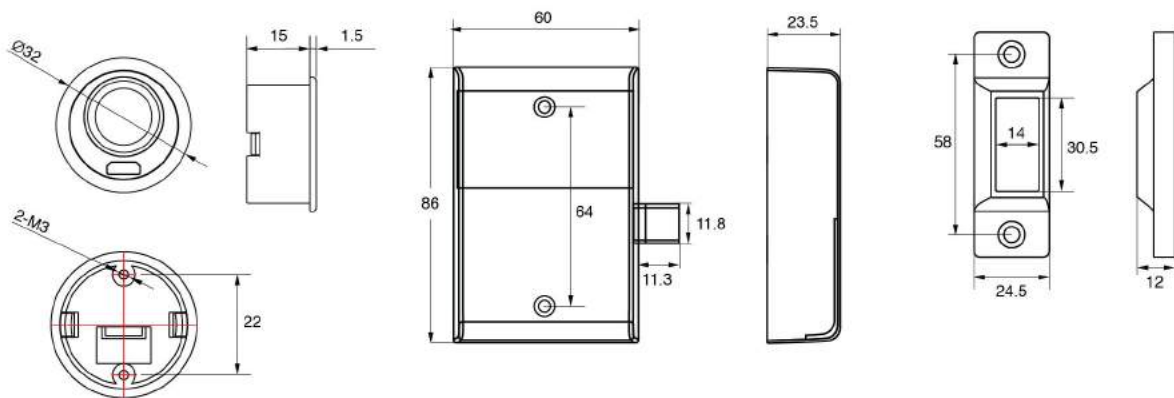
Technical Parameter

- Model: FO30
- Color: black, white
- Material: zinc aluminum alloy
- Battery: 3xAAA battery
- Supply voltage: 4.5V
- Quiescent current: $\leq 20\mu A$
- Dynamic current: $\leq 220mA$
- Low voltage alarm voltage: $3.6V \pm 0.2V$
- Life time: >20,000 times opening
- Working humidity: 20%-80% RH

Technical Parameter

- รุ่น: FO30
- สี: ดำ, ขาว
- วัสดุ: zinc aluminum alloy
- แบตเตอรี่: 3xAAA battery
- โวลต์: 4.5V
- Quiescent current: $\leq 20\mu A$
- Dynamic current: $\leq 220mA$
- เตือนเมื่อโวลต์ต่ำ: $3.6V \pm 0.2V$
- อายุการใช้งาน: เปิด >20,000 ครั้ง
- ผนความชื้น: 20%-80% RH

Specification



PANEL

LOCK CASE

STRIKING PLATE

ELECTRONIC CARBINET LOCK

Private System

Used in drawer and cabinet in hospital office, school etc.

F033



Fingerprint



High sensitivity



Wide range of use



Low power design



Features

- Smart and keyless, fingerprint control
- Up to 20 fingerprints can add
- Low-power design, life time more than 1 year
- Low battery warning, Micro USB for low battery
- Suitable for installation in drawer cabinets, single door, double door and other wooden cabinets
- Door thickness requirement >10mm, standard screw for 15-20mm Door panel

คุณสมบัติ

- เปิดได้ด้วยลายนิ้วมือ
- จำลายนิ้วมือได้ 20 ลายนิ้วมือ
- ใช้พลังงานน้อย อายุการใช้งานมากกว่า 1 ปี
- มีการเตือนเมื่อแบตเตอรี่ต่ำ
- ใช้ติดตั้งกับลิ้นชักหรือประตูตู้บานเดี่ยวหรือคู่ที่เป็นบานไม้
- ใช้กับบานหนามากกว่า 10 มม.
(สกรูที่ใช้ใช้ได้กับบานหนา 15-20 มม.)



ELECTRONIC CARBINET LOCK

Private System

Used in drawer and cabinet in hospital office, school etc.

Accessory parameters



Reset Button



LOCK CASE
Material: ABS
Size: 60x86x23.5mm

STRIKING PLATE
Material: ABS
Size: 73.3x24.2x12mm

SCREW
M4x18 (Panel)
ST3.5x16 (Lock case)
ST3.5x20 (Striking Plate)

CONNECTING WIRE

WASHER

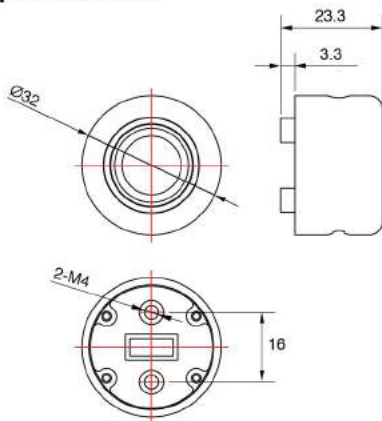
Technical Parameter

- Model: FO33
- Color: black, white
- Material: zinc aluminum alloy
- Battery: 3xAAA battery
- Supply voltage: 4.5V
- Quiescent current: $\leq 20\mu A$
- Dynamic current: $\leq 220mA$
- Low voltage alarm voltage: $3.6V \pm 0.2V$
- Life time: >20,000 times opening
- Working humidity: 20%-80% RH

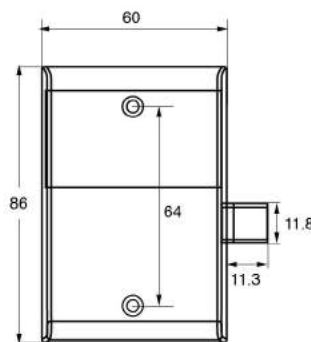
Technical Parameter

- รุ่น: FO33
- สี: ดำ, ขาว
- วัสดุ: zinc aluminum alloy
- แบตเตอรี่: 3xAAA battery
- โวลต์: 4.5V
- Quiescent current: $\leq 20\mu A$
- Dynamic current: $\leq 220mA$
- เตือนเมื่อโวลต์ต่ำ: $3.6V \pm 0.2V$
- อายุการใช้งาน: เปิด >20,000 ครั้ง
- ทัศนความชื้น: 20%-80% RH

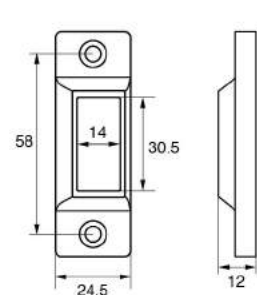
Specification



PANEL



LOCK CASE



STRIKING PLATE

ELECTRONIC CABINET LOCK

Private System

Used in drawer and cabinet in hospital office, school etc.

F050



Fingerprint



High sensitivity



Wide range of use

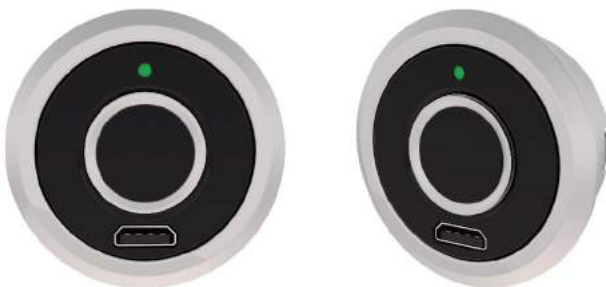


Low power design



Features

- Smart and keyless, fingerprint control
- Up to 20 fingerprints can add
- Low-power design, life time more than 1 year
- Low battery warning, Micro USB for low battery
- Suitable for installation in drawer cabinets, single door, double door and other wooden cabinets
- Door thickness requirement >15mm, standard screw for 15-18mm Door panel



คุณสมบัติ

- เปิดได้ด้วยลายนิ้วมือ
- จำลายนิ้วมือได้ 20 ลายนิ้วมือ
- ใช้พลังงานน้อย อายุการใช้งานมากกว่า 1 ปี
- มีการเตือนเมื่อแบตเตอรี่ต่ำ
- ใช้ติดตั้งกับลิ้นชักหรือประตูตู้บานเดี่ยวหรือคู่ที่เป็นบานไม้
- ใช้กับบานหนามากกว่า 15 มม. (สกรูที่ใช้ได้กับบานหนา 15-18 มม.)

ELECTRONIC CARBINET LOCK

Private System

Used in drawer and cabinet in hospital office, school etc.

Accessory parameters



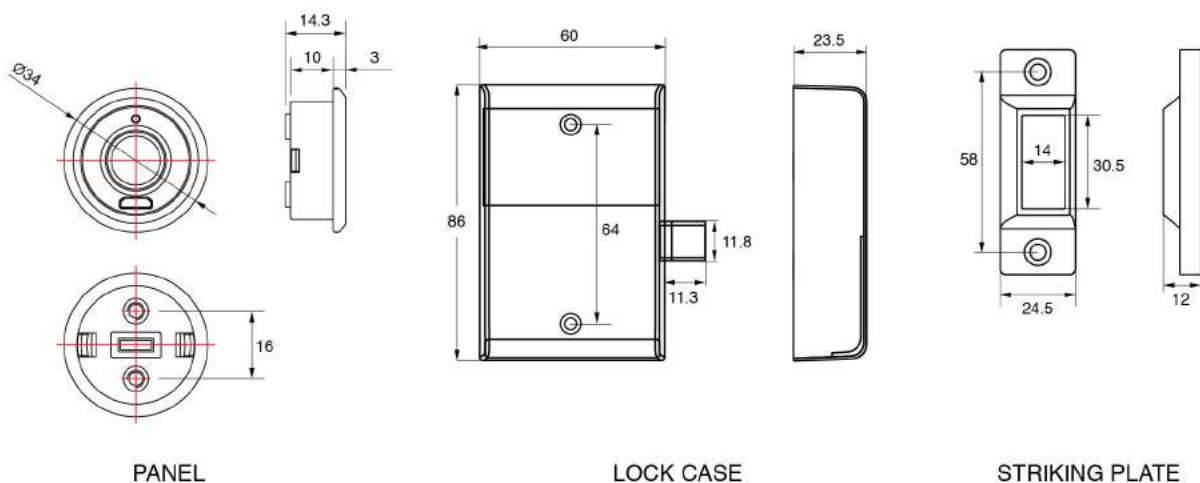
Technical Parameter

- Model: FO50
- Color: Nickel
- Material: zinc aluminum alloy
- Battery: 3xAAA battery
- Supply voltage: 4.5V
- Quiescent current: $\leq 20\mu A$
- Dynamic current: $\leq 220mA$
- Low voltage alarm voltage: $3.6V \pm 0.2V$
- Life time: >20,000 times opening
- Working humidity: 20%-80% RH

Technical Parameter

- รุ่น: FO50
- สี: นิกเกิล
- วัสดุ: zinc aluminum alloy
- แบตเตอรี่: 3xAAA battery
- โวลต์: 4.5V
- Quiescent current: $\leq 20\mu A$
- Dynamic current: $\leq 220mA$
- เตือนเมื่อโวลต์ต่ำ: $3.6V \pm 0.2V$
- อายุการใช้งาน: เปิด >20,000 ครั้ง
- ทัศนความชื้น: 20%-80% RH

Specification



ELECTRONIC CABINET LOCK

Private System

Used in drawer and cabinet in hospital office, school etc.

F051



Fingerprint



High sensitivity



Wide range of use



Low power design



Features

- Smart and keyless, fingerprint control
- Up to 20 fingerprints can add
- Low-power design, life time more than 1 year
- Low battery warning, Micro USB for low battery
- Suitable for installation in drawer cabinets, single door, double door and other wooden cabinets
- Door thickness requirement >5mm, standard screw for 15-20mm Door panel

คุณสมบัติ

- เปิดได้ด้วยลายนิ้วมือ
- จำลายนิ้วมือได้ 20 ลายนิ้วมือ
- ใช้พลังงานน้อย อายุการใช้งานมากกว่า 1 ปี
- มีการเตือนเมื่อแบตเตอรี่ต่ำ
- ใช้ติดตั้งกับลิ้นชักหรือประตูตู้บานเดี่ยวหรือคู่ที่เป็นบานไม้
- ใช้กับบานหนามากกว่า 5 มม.
(สกรูที่ใช้ได้กับบานหนา 15-20 มม.)

ELECTRONIC CARBINET LOCK

Private System

Used in drawer and cabinet in hospital office, school etc.

Accessory parameters



LOCK CASE
Material: ABS
Size: 60x86x23.5mm



STRIKING PLATE
Material: ABS
Size: 73.3x24.2x12mm



SCREW
M4x20 (Panel)
ST3.5x16 (Lock case)
ST3.5x20 (Striking Plate)

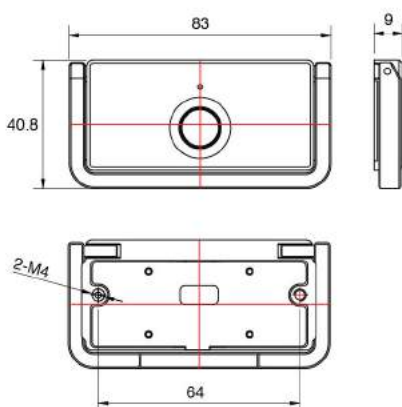
Technical Parameter

- Model: FO51
- Color: black
- Material: zinc aluminum alloy
- Battery: 3xAAA battery
- Supply voltage: 4.5V
- Quiescent current: $\leq 20\mu A$
- Dynamic current: $\leq 220mA$
- Low voltage alarm voltage: $3.6V \pm 0.2V$
- Life time: >20,000 times opening
- Working humidity: 20%-80% RH

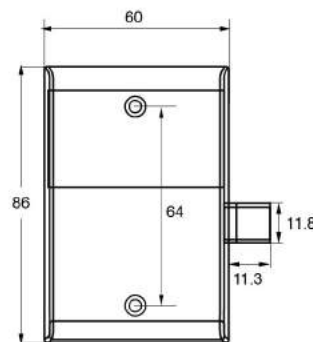
Technical Parameter

- รุ่น: FO51
- สี: ดำ
- วัสดุ: zinc aluminum alloy
- แบตเตอรี่: 3xAAA battery
- โวลต์: 4.5V
- Quiescent current: $\leq 20\mu A$
- Dynamic current: $\leq 220mA$
- เตือนเมื่อโวลต์ต่ำ: $3.6V \pm 0.2V$
- อายุการใช้งาน: เปิด >20,000 ครั้ง
- ทัศนความชื้น: 20%-80% RH

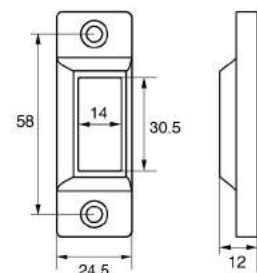
Specification



PANEL



LOCK CASE



STRIKING PLATE

ELECTRONIC CABINET LOCK

Private System

Used in drawer and cabinet in hospital office, school etc.

F053



Fingerprint



High sensitivity



Wide range of use



Low power design



Features

- Smart and keyless, fingerprint control
- Up to 20 fingerprints can add
- Low-power design, life time more than 1 year
- Low battery warning, Micro USB for low battery
- Suitable for installation in drawer cabinets, single door, double door and other wooden cabinets
- Door thickness requirement >5mm, standard screw for 15-20mm Door panel

คุณสมบัติ

- เปิดได้ด้วยลายนิ้วมือ
- จำลายนิ้วมือได้ 20 ลายนิ้วมือ
- ใช้พลังงานน้อย อายุการใช้งานมากกว่า 1 ปี
- มีการเตือนเมื่อแบตเตอรี่ต่ำ
- ใช้ติดตั้งกับลิ้นชักหรือประตูบานเดี่ยวหรือคู่ที่เป็นบานไม้
- ใช้กับบานหนามากกว่า 5 มม.
(สกรูที่ให้ใช้ได้กับบานหนา 15-20 มม.)

ELECTRONIC CARBINET LOCK

Private System

Used in drawer and cabinet in hospital office, school etc.

Accessory parameters



LOCK CASE
Material: ABS
Size: 60x86x23.5mm



STRIKING PLATE
Material: ABS
Size: 73.3x24.2x12mm



SCREW
M4x20 (Panel)
ST3.5x16 (Lock case)
ST3.5x20 (Striking Plate)

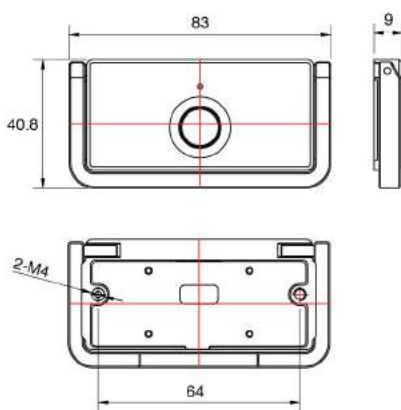
Technical Parameter

- Model: FO53
- Color: black
- Material: zinc aluminum alloy
- Battery: 3xAAA battery
- Supply voltage: 4.5V
- Quiescent current: $\leq 20\mu A$
- Dynamic current: $\leq 220mA$
- Low voltage alarm voltage: $3.6V \pm 0.2V$
- Life time: >20,000 times opening
- Working humidity: 20%-80% RH

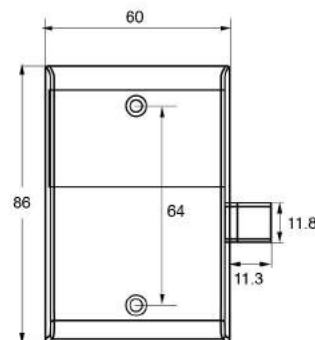
Technical Parameter

- รุ่น: FO53
- สี: ดำ
- วัสดุ: zinc aluminum alloy
- แบตเตอรี่: 3xAAA battery
- โวลต์: 4.5V
- Quiescent current: $\leq 20\mu A$
- Dynamic current: $\leq 220mA$
- เตือนเมื่อโวลต์ต่ำ: $3.6V \pm 0.2V$
- อายุการใช้งาน: เปิด >20,000 ครั้ง
- ทัศนความชื้น: 20%-80% RH

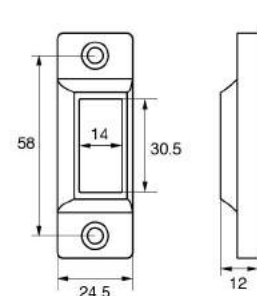
Specification



PANEL



LOCK CASE



STRIKING PLATE

ELECTRONIC CABINET LOCK

Private System

Used in drawer and cabinet in hospital office, school etc.

F040



Fingerprint



High sensitivity



Wide range of use



Low power design



Features

- Smart and keyless, fingerprint control
- Up to 20 fingerprints can add
- The power supply uses Rechargeable lithium battery
- Low-power design, life time more than 1 year
- Suitable for installation in drawer cabinets, single door, double door and other wooden cabinets
- Door thickness requirement >15mm, standard screw for 15-20mm Door panel

คุณสมบัติ

- เปิดได้ด้วยลายนิ้วมือ
- จำลายนิ้วมือได้ 20 ลายนิ้วมือ
- ใช้ถ่านลิเธียม
- ใช้พลังงานน้อย อายุการใช้งานมากกว่า 1 ปี
- ใช้ติดตั้งกับลิ้นชักหรือประตูบานเดี่ยวหรือคู่ที่เป็นบานไม้
- ใช้กับบานหนามากกว่า 15 มม.
(สกรูที่ใช้ได้กับบานหนา 15-20 มม.)

ELECTRONIC CARBINET LOCK

Private System

Used in drawer and cabinet in hospital office, school etc.

Accessory parameters



LOCK CASE
Material: ABS
Size: 87.7x63.7x22mm



STRIKING PLATE
Material: ABS
Size: 56.5x29.5x42mm



SCREW
ST2x8 (Panel)
ST3x12 (Panel)
ST4x35 (Lock case)
ST4x20 (Striking Plate)
ST4x16 (Striking Plate)



WASHER
Material: ABS
Size: 45x22x2.7mm

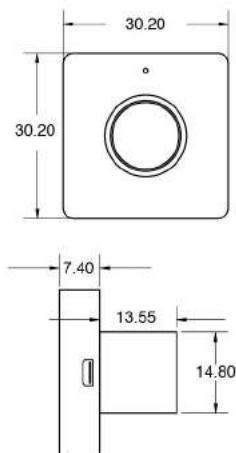
Technical Parameter

- Model: FO40
- Color: black
- Material: ABS
- Battery: Rechargeable lithium battery
- Recognition time: <300Ms
- Service lift: >1 million
- Working humidity: 40%-85% RH

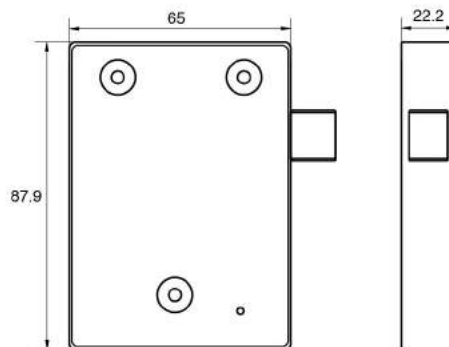
Technical Parameter

- รุ่น: FO40
- สี: ดำ
- วัสดุ: ABS
- แบตเตอรี่: Rechargeable lithium battery
- ระยะเวลาการอ่านนิ้วมือ: น้อยกว่า 300 มิลลิวินาที
- อายุการใช้งาน: มากกว่า 1 ล้าน
- ทนความชื้น: 40%-85% RH

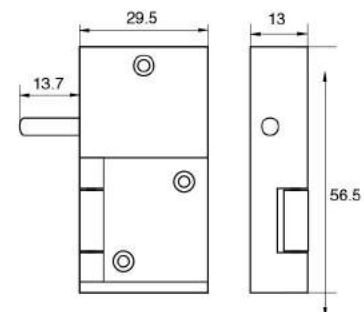
Specification



PANEL



LOCK CASE



STRIKING PLATE

ELECTRONIC CARBINET LOCK

Private System

Used in office drawer / ใช้สำหรับลิ้นชักโต๊ะทำงาน

F043



Fingerprint



High
sensitivity



>400
HOUR
O
Low power
design



Features

- Smart and keyless, fingerprint control
- Up to 20 fingerprints can add
- The power supply uses Rechargeable lithium battery
- Low-power design, life time more than 1 year
- Door thickness requirement >15mm, standard screw for 15-18mm Door panel

คุณสมบัติ

- เปิดได้ด้วยลายนิ้วมือ
- จำลายนิ้วมือได้ 20 ลายนิ้วมือ
- ใช้ถ่านลิเธียม
- ใช้พลังงานน้อย อายุการใช้งานมากกว่า 1 ปี
- ใช้กับบานหนามากกว่า 15 มม.
(สกรูที่ให้ใช้ได้กับบานหนา 15-18 มม.)

ELECTRONIC CARBINET LOCK

Private System

Used in office drawer / ใช้สำหรับลิ้นชักโต๊ะทำงาน

Accessory parameters



SCREW
ST2.5x15 (Panel)
ST2x5 (Panel)



WASHER
Material: ABS
Size: 45x22x2.7mm

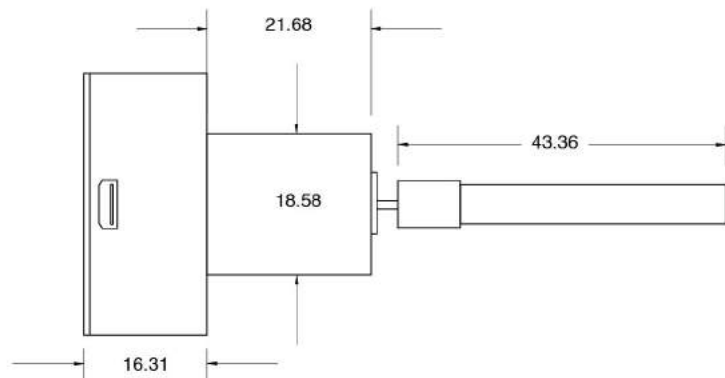
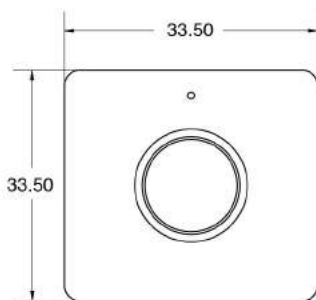
Technical Parameter

- Model: FO43
- Color: black
- Material: ABS
- Battery: Rechargeable lithium battery
- Recognition time: <300Ms
- Service lift: >1 million
- Working humidity: 40%-85% RH

Technical Parameter

- รุ่น: FO43
- สี: ดำ
- วัสดุ: ABS
- แบตเตอรี่: Rechargeable lithium battery
- ระยะเวลาการอ่านนิ้วมือ: น้อยกว่า 300 มิลลิวินาที
- อายุการใช้งาน: มากกว่า 1 ล้าน
- ทนความชื้น: 40%-85% RH

Specification



ELECTRONIC CARBINET LOCK

Private System

Used in drawer and cabinet in hospital office, school etc.

F023



Password



High sensitivity



Wide range of use



>4000 HOUR design



F023H



F023V

Features

- Digital and keyless
- Small and handy with indicator, visual and audio signal
- programming 1-10 digit user code (PIN)
- Low-power design, life time more than 1 year
- Low battery warning, Micro USB for low battery
- Suitable for installation in drawer cabinets, single door, double door and other wooden cabinets
- Door thickness requirement >10mm, standard screw for 15-20mm Door panel

คุณสมบัติ

- ใช้รหัสเปิด
- มีจอบอกการเปิดปิดและมีสัญญาณเสียง
- กดรหัสได้ 1-10 หลัก
- ใช้พลังงานน้อย อายุการใช้งานมากกว่า 1 ปี
- มีการเตือนเมื่อแบตเตอรี่ต่ำ
- ใช้ติดตั้งกับลิ้นชักหรือประตูตู้บานเดี่ยวหรือคู่ที่เป็นบานไม้
- ใช้กับบานหนามากกว่า 10 มม. (สกรูที่ใช้ได้กับบานหนา 15-20 มม.)

ELECTRONIC CARBINET LOCK

Private System

Used in drawer and cabinet in hospital office, school etc.

Accessory parameters



LOCK CASE
Material: ABS
Size: 60x86x23.5mm



STRIKING PLATE
Material: ABS
Size: 73.3x24.2x12mm



SCREW
M4x18 (Panel)
ST3.5x20 (Striking Plate)



CONNECTING WIRE

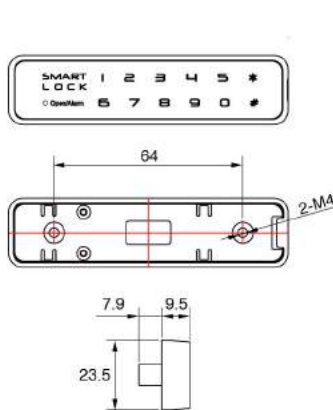
Technical Parameter

- Model: FO23
- Color: black
- Material: zinc aluminum alloy
- Battery: 3xAAA battery
- Supply voltage: 4.5V
- Quiescent current: $\leq 20\mu A$
- Dynamic current: $\leq 220mA$
- Low voltage alarm voltage: $3.6V \pm 0.2V$
- Life time: >20,000 times opening
- Working humidity: 20%-80% RH

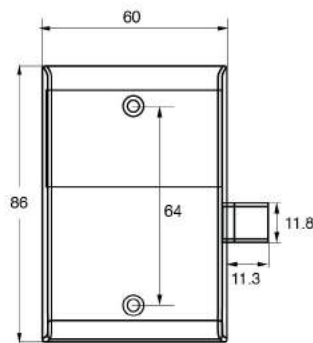
Technical Parameter

- รุ่น: FO23
- สี: ดำ
- วัสดุ: zinc aluminum alloy
- แบตเตอรี่: 3xAAA battery
- โวลต์: 4.5V
- Quiescent current: $\leq 20\mu A$
- Dynamic current: $\leq 220mA$
- เตือนเมื่อโวลต์ต่ำ: $3.6V \pm 0.2V$
- อายุการใช้งาน: เปิด >20,000 ครั้ง
- ทัศนความชื้น: 20%-80% RH

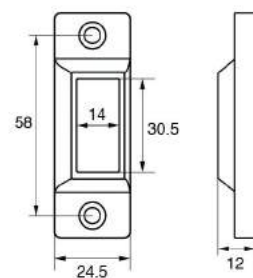
Specification



PANEL



LOCK CASE



STRIKING PLATE

ELECTRONIC CARBINET LOCK

Private System

Used in drawer and cabinet in hospital office, school etc.

F025



Password



High
sensitivity



Wide range
of use



Low power
design



F025H



F025V

Features

- Digital and keyless
- Small and handy with indicator, visual and audio signal
- programming 1-10 digit user code (PIN)
- Low-power design, life time more than 1 year
- Low battery warning, Micro USB for low battery
- Suitable for installation in drawer cabinets, single door, double door and other wooden cabinets
- Door thickness requirement >10mm, standard screw for 15-20mm Door panel

คุณสมบัติ

- ใช้รหัสเปิด
- มีจอบอกการเปิดปิดและมีสัญญาณเสียง
- กดรหัสได้ 1-10 หลัก
- ใช้พลังงานน้อย อายุการใช้งานมากกว่า 1 ปี
- มีการเตือนเมื่อแบตเตอรี่ต่ำ
- ใช้ติดตั้งกับลิ้นชักหรือประตูตู้บานเดี่ยวหรือคู่ที่เป็นบานไม้
- ใช้กับบานหนามากกว่า 10 มม.
- (สกรูที่ใช้ได้กับบานหนา 15-20 มม.)

ELECTRONIC CARBINET LOCK

Private System

Used in drawer and cabinet in hospital office, school etc.

Accessory parameters



LOCK CASE
Material: ABS
Size: 60x86x23.5mm



STRIKING PLATE
Material: ABS
Size: 73.3x24.2x12mm



SCREW
M4x18 (Panel)
ST3.5x20 (Striking Plate)



CONNECTING WIRE

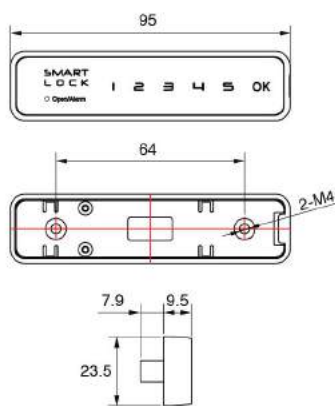
Technical Parameter

- Model: FO25
- Color: black
- Material: zinc aluminum alloy
- Battery: 3xAAA battery
- Supply voltage: 4.5V
- Quiescent current: $\leq 20\mu A$
- Dynamic current: $\leq 220mA$
- Low voltage alarm voltage: $3.6V \pm 0.2V$
- Life time: >20,000 times opening
- Working humidity: 20%-80% RH

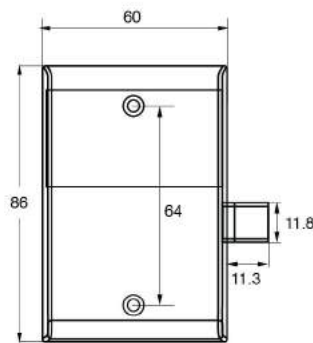
Technical Parameter

- รุ่น: FO25
- สี: ดำ
- วัสดุ: zinc aluminum alloy
- แบตเตอรี่: 3xAAA battery
- โวลต์: 4.5V
- Quiescent current: $\leq 20\mu A$
- Dynamic current: $\leq 220mA$
- เตือนเมื่อโวลต์ต่ำ: $3.6V \pm 0.2V$
- อายุการใช้งาน: เปิด >20,000 ครั้ง
- ทนความชื้น: 20%-80% RH

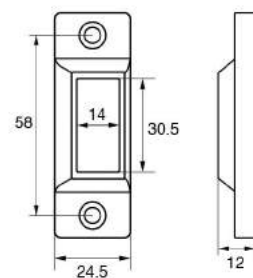
Specification



PANEL



LOCK CASE



STRIKING PLATE

ELECTRONIC CARBINET LOCK

Private System

Used in drawer and cabinet in hospital office, school etc.

F029



Password



High sensitivity



Wide range of use



Low power design



Blue tooth (Optional)



Features

- Digital and keyless
- Small and handy with indicator, visual and audio signal
- programming 4-10 digit user code (PIN)
- Override code available
- Low-power design, life time more than 1 year
- Low battery warning, Micro USB for low battery
- Suitable for installation in drawer cabinets, single door, double door and other wooden cabinets
- Door thickness requirement >10mm, standard screw for 15-20mm Door panel
- Blue tooth and APP function available..



F029



คุณสมบัติ

- ใช้รหัสเปิด
- มีจอบอกการเปิดปิดและมีสัญญาณเสียง
- กดรหัสได้ 4-10 หลัก
- ตั้งรหัสดับได้
- ใช้พลังงานน้อย อายุการใช้งานมากกว่า 1 ปี
- มีการเตือนเมื่อแบตเตอรี่ต่ำ
- ใช้ติดตั้งกับลิ้นชักหรือประตูตู้บานเดี่ยวหรือคู่ที่เป็นบานไม้
- ใช้กับบานหนามากกว่า 10 มม. (สกรูที่ใช้ได้กับบานหนา 15-20 มม.)
- เชื่อมต่อบลูทูธและใช้แอปพลิเคชันได้

ELECTRONIC CARBINET LOCK

Private System

Used in drawer and cabinet in hospital office, school etc.

Accessory parameters



Reset Button



LOCK CASE
Material: ABS
Size: 60x86x23.5mm

STRIKING PLATE
Material: ABS
Size: 73.3x24.2x12mm

SCREW
M4x12 (Panel)
ST3.5x16 (Lock case)
ST3.5x20 (Striking Plate)

WASHER

CONNECTING WIRE

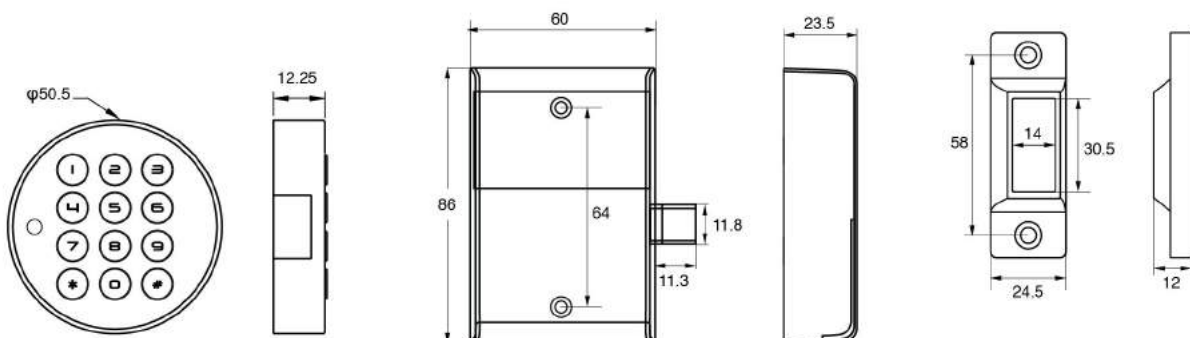
Technical Parameter

- Model: FO29
- Color: black
- Material: zinc aluminum alloy
- Battery: 3xAAA battery
- Supply voltage: 4.5V
- Quiescent current: $\leq 20\mu A$
- Dynamic current: $\leq 220mA$
- Low voltage alarm voltage: $3.6V \pm 0.2V$
- Life time: >20,000 times opening
- Working humidity: 20%-80% RH

Technical Parameter

- รุ่น: FO29
- สี: ดำ
- วัสดุ: zinc aluminum alloy
- แบตเตอรี่: 3xAAA battery
- โวลต์: 4.5V
- Quiescent current: $\leq 20\mu A$
- Dynamic current: $\leq 220mA$
- เตือนเมื่อโวลต์ต่ำ: $3.6V \pm 0.2V$
- อายุการใช้งาน: เปิด >20,000 ครั้ง
- ทัศนความชื้น: 20%-80% RH

Specification



PANEL

LOCK CASE

STRIKING PLATE

ELECTRONIC CARBINET LOCK

Public System

Used in locker in gym, swimming pool, school etc.

F034



Password



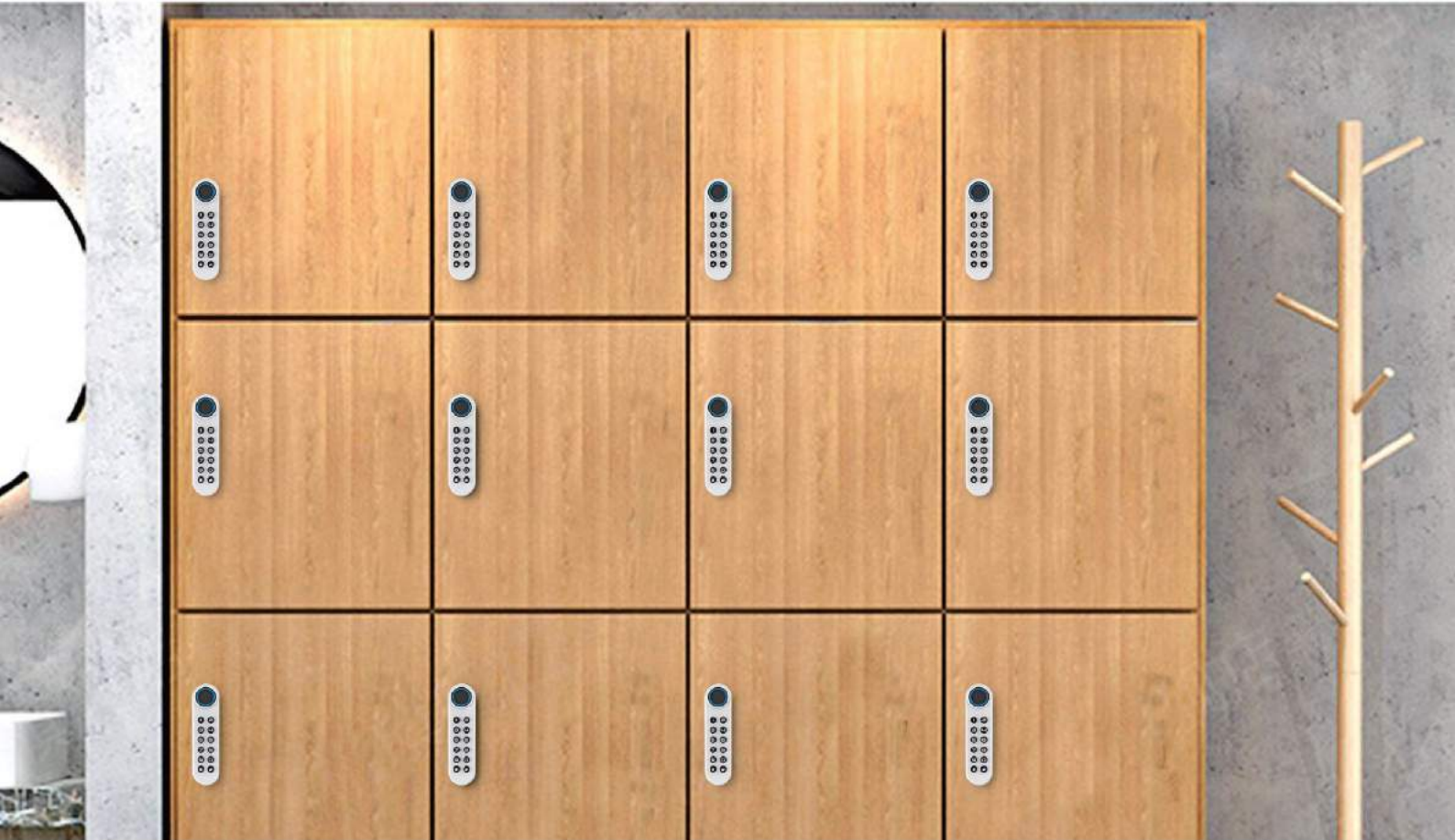
RFID



Wide range
of use



>4000
HOUR
Low power
design



Features

- Digital and keyless
- programming 4-10 digit user code
- RFID sensor, easy to use and management
- Low-power design, life time more than 1 year
- Low battery warning, Micro USB for low battery
- Widely used in locker in school, gym, club etc
- Door thickness requirement >10mm, standard screw for 15-20mm Door panel

คุณสมบัติ

- ใช้รหัสเปิด
- กดรหัสได้ 4-10 หลัก
- ใช้ RFID การ์ดเปิดได้
- ใช้พลังงานน้อย อายุการใช้งานมากกว่า 1 ปี
- มีการเตือนเมื่อแบตเตอรี่ต่ำ
- ใช้สำหรับล็อกเกอร์ในโรงเรียน, ยิม หรือคลับ เป็นต้น
- ใช้กับบานหนา 10 มม.
(สกรูที่ใช้ให้เข้ากับบานหนา 15-20 มม.)



F034H



F034V

ELECTRONIC CARBINET LOCK

Private System

Used in drawer and cabinet in hospital office, school etc.

Accessory parameters



LOCK CASE
Material: ABS
Size: 126x56x23.5mm



STRIKING PLATE
Material: ABS
Size: 73.3x24.2x12mm



SCREW
M4x18 (Panel)
ST3.5x20 (Striking Plate)



CONNECTING WIRE



RFID Bracelet-2009



RFID Bracelet-2016



RFID Bracelet-2018

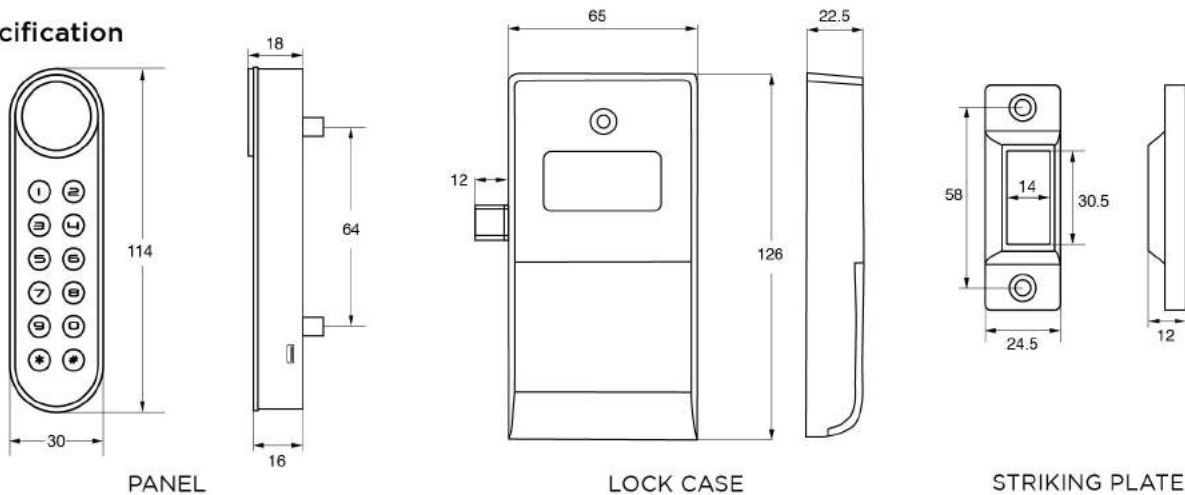
Technical Parameter

- Model: FO34
- Color: black, white
- Material: zinc aluminum alloy
- Battery: 3xAAA battery
- Supply voltage: 4.5V
- Quiescent current: $\leq 20\mu A$
- Dynamic current: $\leq 220mA$
- Low voltage alarm voltage: $3.6V \pm 0.2V$
- Life time: >20,000 times opening
- Working humidity: 20%-80% RH

Technical Parameter

- รุ่น: FO34
- สี: ดำ, ขาว
- วัสดุ: zinc aluminum alloy
- แบตเตอรี่: 3xAAA battery
- โวลต์: 4.5V
- Quiescent current: $\leq 20\mu A$
- Dynamic current: $\leq 220mA$
- เตือนเมื่อโวลต์ต่ำ: $3.6V \pm 0.2V$
- อายุการใช้งาน: เปิด >20,000 ครั้ง
- ทัศนความชื้น: 20%-80% RH

Specification



ELECTRONIC CARBINET LOCK



SMART FURNITURE LOCK
SMART LOCKER
SMART CARBINET LOCK



ELECTRONIC CARBINET LOCK



SMART FURNITURE LOCK
SMART LOCKER
SMART CARBINET LOCK



ELECTRONIC CABINET LOCK



SIMPLE
SMART
STYLISH
SAFETY



