

VECO®  
JAPAN

# Wheel & Rail



VECO ORIGINAL HARDWARE

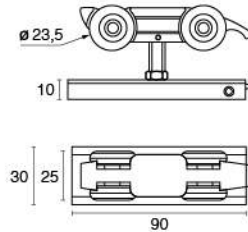
# WHEEL & RAIL

## Wheel

### 421-4



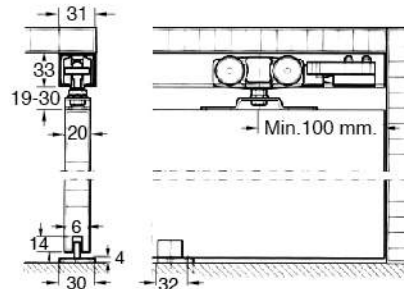
- Wheel for hanging rail
- Material : Zinc and brass
- Loading capacity : 80 kg.
- For Wooden door
- ลูกล้อสำหรับรางแขวน
- วัสดุ : ซิงค์ และทองเหลือง
- รับน้ำหนักได้ : 80 กก.
- ใช้กับประตูไม้



### 421-5



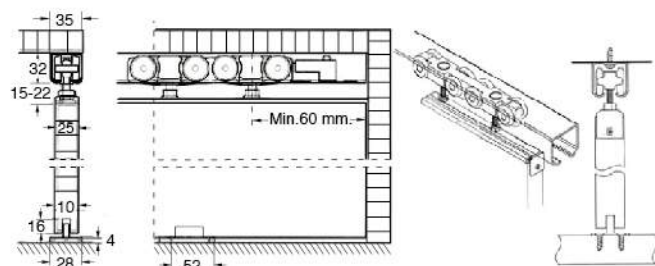
- Wheel for hanging rail
- Material : Zinc
- Loading capacity : 100 kg.
- For Wooden door
- ลูกล้อสำหรับบานเฟี้ยม
- วัสดุ ซิงค์
- รับน้ำหนักได้ 100 กก
- ใช้งานกับประตูไม้



### 424-24



- Wheel for hanging rail
- Material : Zinc
- Loading capacity : 100-150 kg.
- For Wooden door
- ลูกล้อสำหรับรางแขวน
- วัสดุ ซิงค์
- รับน้ำหนักได้ 100-150 กก
- ใช้งานกับประตูไม้



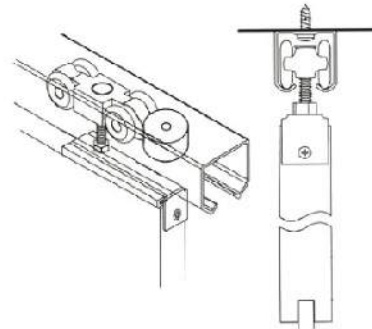
# WHEEL & RAIL

## Wheel

### 424-100



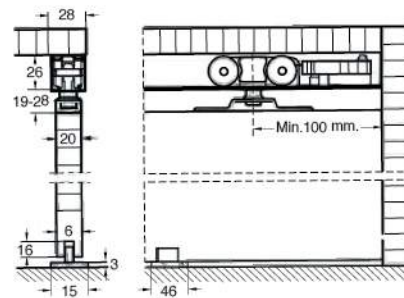
- Wheel for hanging rail
- Material : Zinc
- Loading capacity : 100 kg.
- For Wooden door
- ลูกล้อสำหรับบานเลื่อน
- วัสดุ ชิงค์
- รับน้ำหนักได้ 100 kg
- ใช้งานกับประตูไม้



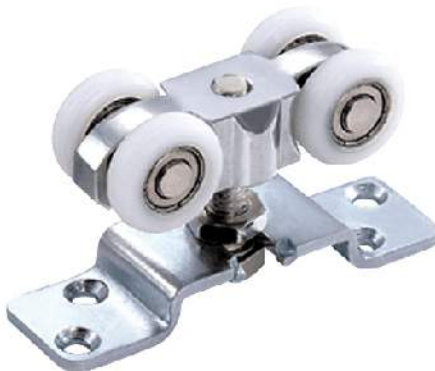
### 435-080



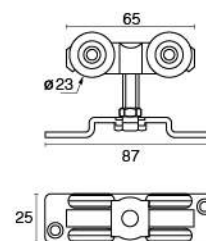
- Wheel for hanging rail
- Material : Zinc
- Loading capacity : 60 kg.
- For Wooden door
- ลูกล้อสำหรับบานเลื่อน
- วัสดุ ชิงค์
- รับน้ำหนักได้ 60 kg
- ใช้งานกับประตูไม้



### 435-24



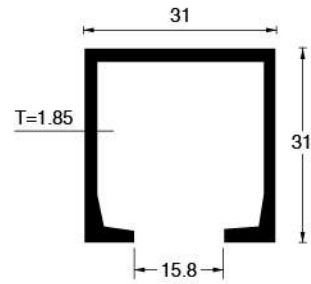
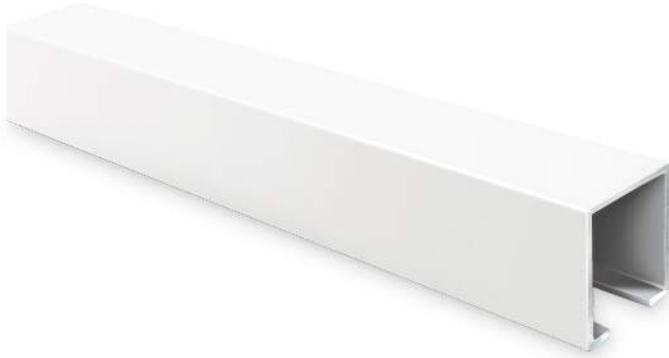
- Wheel for hanging rail
- Material : Zinc
- Loading capacity : 60 kg.
- For Wooden door
- ลูกล้อสำหรับรางแขวน
- วัสดุ : ชิงค์
- รับน้ำหนักได้ : 60 กก.
- ใช้กับประตูไม้



# WHEEL & RAIL

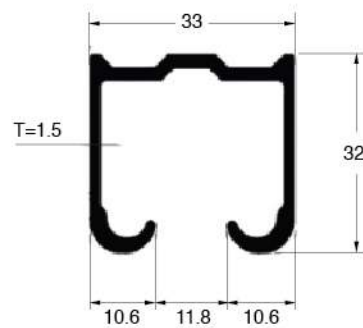
## Rail

### G09A



- Aluminium rail
- รางอลูมิเนียม

### G10A



- Aluminium rail
- รางอลูมิเนียมหยัก