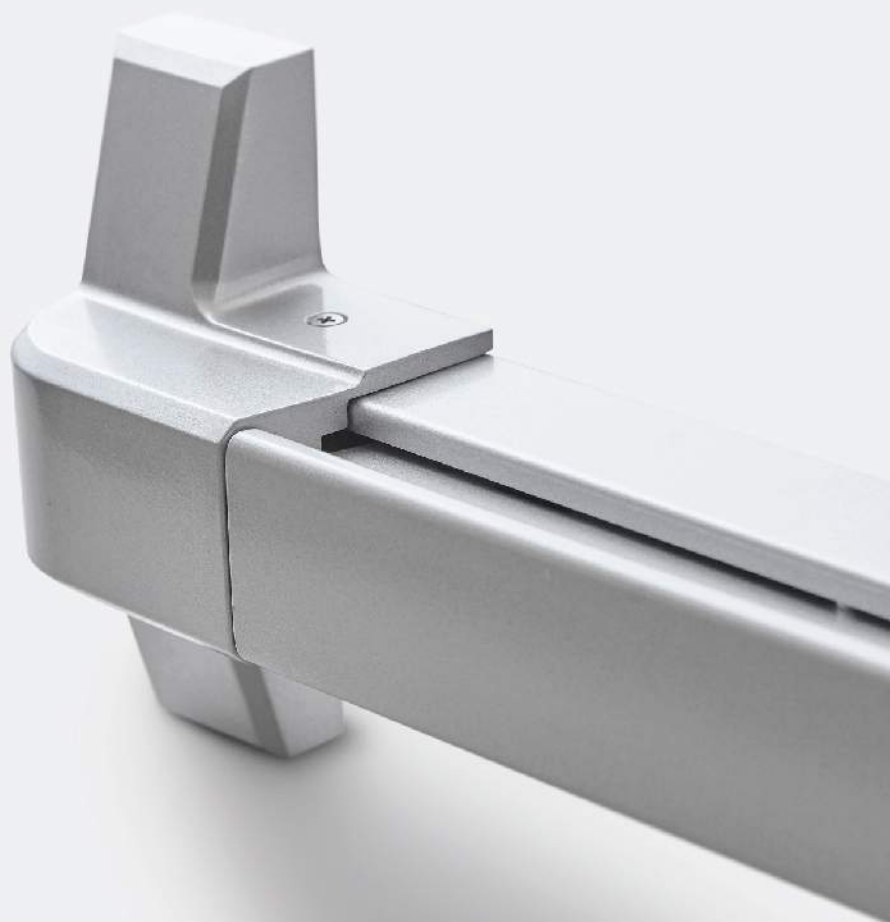


VECO®
JAPAN

Panic Door Steel Door



VECO ORIGINAL HARDWARE

PANIC DOOR

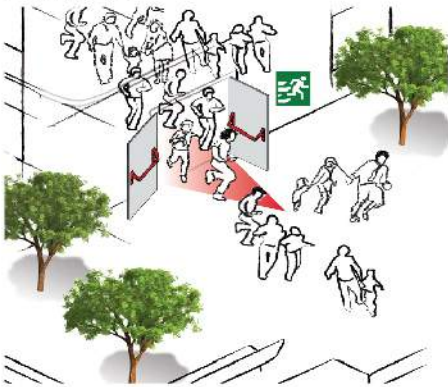
Relevant standard / มาตรฐานที่เกี่ยวข้อง

EN1125 and EN179

The European Commission has publicized the Harmonized Standards regarding panic exit devices as follow :

คณะกรรมการแห่งยุโรปได้ประกาศมาตรฐานกลางเกี่ยวกับอุปกรณ์ประตูทางออกฉุกเฉินดังต่อไปนี้

EN1125



The EN1125 standard deals with devices used in panic situations where those who must be evacuated are not familiar with the emergency exit and its device. It must provide secure and efficient evacuations with the minimum effort required.

EN1125 เป็นมาตรฐานที่กำหนดเกี่ยวกับอุปกรณ์ประตูหนีไฟซึ่งผู้ใช้ไม่คุ้นเคยกับทางออกฉุกเฉินและอุปกรณ์ ดังนั้นอุปกรณ์จึงต้องให้ความปลอดภัยและมีประสิทธิภาพในการอพยพ อีกทั้งต้องใช้งานง่ายมากที่สุด

EN179



The EN179 standard deals with devices used in panic situations where those who must be evacuated are familiar with the emergency exit and its device.

EN179 เป็นมาตรฐานที่กำหนดเกี่ยวกับอุปกรณ์ประตูหนีไฟซึ่งผู้ใช้คุ้นเคยกับทางออกฉุกเฉินและอุปกรณ์เป็นอย่างดี

CE

The standard for Construction Products (89/106/CEE) establishes that all products used for doors installed in emergency exits must be branded CE in order to guarantee the user's security. For this reason, every VECO panic device has been certified with quality above the minimum requirement of such standard.

มาตรฐานของวัสดุก่อสร้าง (89/106/CE) ได้กำหนดว่าอุปกรณ์ทั้งหมดที่ใช้กับประตูทางออกฉุกเฉินต้องได้รับตราสัญลักษณ์ CE เพื่อรับรองความปลอดภัยของผู้ใช้ด้วยเหตุผลดังกล่าวผลิตภัณฑ์ของวิโก้ทุกรุ่นจึงได้รับการรับรองว่ามีคุณสมบัติเหนือกว่ามาตรฐานดังกล่าว



PANIC DOOR

L-002 CE 



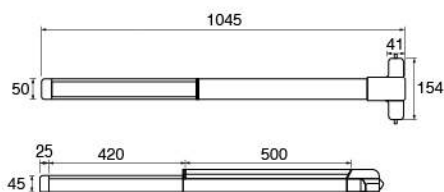
Features

- 1 Lock point
- Standard doors (single-leaf / double-leaf)
- Door width more than 650 mm. to 1320 mm.
- For door leaf thickness up to 50 mm.
- Colour Coated Steel

คุณสมบัติ

- ตัวล็อก 1 จุด
- ใช้กับประตูมาตรฐาน (Single-leaf / double-leaf)
- ความกว้างของประตูมากกว่า 650 ถึง 1320 มม.
- สำหรับบานประตูที่มีความหนาสูงสุด 50 มม.
- ผลิตจากเหล็กพ่นสี

L8164 CE 



Features

- 1 Lock point
- Standard doors (single-leaf / double-leaf)
- Door width more than 650 mm. to 1320 mm.
- For door leaf thickness up to 50 mm.
- Stainless Steel SUS304

คุณสมบัติ

- ตัวล็อก 1 จุด
- ใช้กับประตูมาตรฐาน (Single-leaf / double-leaf)
- ความกว้างของประตูมากกว่า 650 ถึง 1320 มม.
- สำหรับบานประตูที่มีความหนาสูงสุด 50 มม.
- ผลิตจากสแตนเลสตีล SUS304

PANIC EXIT DEVICE

L-002D CE 



Features

- 1 Lock point
- Standard doors (single-leaf / double-leaf)
- Door width more than 650 mm. to 1320 mm.
- For door leaf thickness up to 50 mm.
- Colour Coated Steel

คุณสมบัติ

- ตัวล็อก 1 จุด
- ใช้กับประตูมาตรฐาน (Single-leaf / double-leaf)
- ความกว้างของประตูมากกว่า 650 ถึง 1320 มม.
- สำหรับบานประตูที่มีความหนาสูงสุด 50 มม.
- ผลิตจากเหล็กพ่นสี

L-8164D CE 



Features

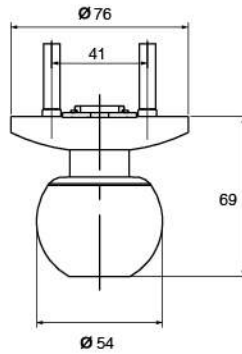
- 1 Lock point
- Standard doors (single-leaf / double-leaf)
- Door width more than 650 mm. to 1320 mm.
- For door leaf thickness up to 50 mm.
- Stainless Steel SUS304

คุณสมบัติ

- ตัวล็อก 1 จุด
- ใช้กับประตูมาตรฐาน (Single-leaf / double-leaf)
- ความกว้างของประตูมากกว่า 650 ถึง 1320 มม.
- สำหรับบานประตูที่มีความหนาสูงสุด 50 มม.
- ผลิตจากสแตนเลสสตีล SUS304

PANIC EXIT DEVICE

HD CE 



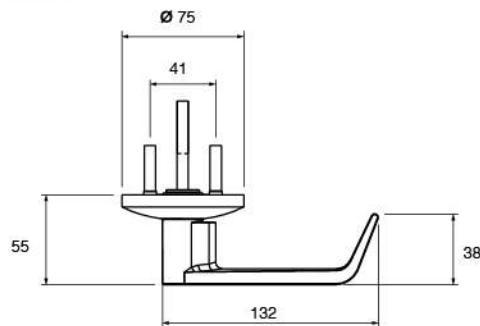
Features

- For door leaf thickness up to 50 mm.
- Stainless steel 304

คุณสมบัติ

- สำหรับบานประตูที่มีความหนาสูงสุด 50 มม.
- ผลิตจากสแตนเลสตีล 304

PA004 CE 



Features

- For door leaf thickness up to 50 mm.
- Stainless steel 304

คุณสมบัติ

- สำหรับบานประตูที่มีความหนาสูงสุด 50 มม.
- ผลิตจากสแตนเลสตีล 304

PANIC DOOR

ประตูเหล็กทนไฟ 3 ซม.แบบบานเดี่ยวเรียบทึบ



คุณสมบัติ

- บานประตูผลิตจากเหล็ก อิเล็กโทรกลาไนซ์ (Electro Galvanized Cold Rolled Steel Sheet) หนา 1.0 มม. เชื่อมยึด 2 ชั้นประกบกัน
- โครงเสริมภายในบานประตูบริเวณที่ติดตั้งอุปกรณ์ (กุญแจ, คานผลัก, โข้ว) ทำด้วยเหล็กแผ่นหนา 1.6 มม.
- บริเวณจุดยึดบานพับเสริมด้วยเหล็กแผ่นหนา 3 มม.
- ภายในบานประตูฉนวนกันความร้อน Rockwool
- วงกบผลิตจากเหล็ก อิเล็กโทรกลาไนซ์ (Electro Galvanized Cold Rolled Steel Sheet) หนา 1.6 มม. มีร่องสำหรับติดตั้งยางกันควัน และมียางกันควัน (Neoprene Rubber) ติดวงกบ
- ชุดบานประตูเหล็กผ่านกระบวนการเคลือบสีกันสนิม Zinc Phosphate Coating
- เคลือบสีผงอบ Powder Coating สำเร็จจากโรงงาน

ประตูเหล็กทนไฟ 2 ซม.แบบบานเรียบมีช่องกระจก



คุณสมบัติ

- บานประตูผลิตจากเหล็ก อิเล็กโทรกลาไนซ์ (Electro Galvanized Cold Rolled Steel Sheet) หนา 1.0 มม. เชื่อมยึด 2 ชั้นประกบกัน
- โครงเสริมภายในบานประตูตลอดแนวความสูง ทำด้วยแผ่นเหล็กหนา 1.0 มม. พับเป็นรูปตัวซี (C) วางระยะห่างไม่เกิน 250 มม.
- โครงเสริมภายในบานประตูบริเวณที่ติดตั้งอุปกรณ์ (กุญแจ, คานผลัก, โข้ว) ทำด้วยเหล็กแผ่นหนา 1.0 มม.
- บริเวณจุดยึดบานพับเสริมด้วยเหล็กแผ่นหนา 3 มม.
- ภายในบานประตูฉนวนกันความร้อน Rockwool
- วงกบผลิตจากเหล็ก อิเล็กโทรกลาไนซ์ (Electro Galvanized Cold Rolled Steel Sheet) หนา 1.6 มม. มีร่องสำหรับติดตั้งยางกันควัน และมียางกันควัน (Neoprene Rubber) ติดรอบวงกบ
- ชุดบานประตูเหล็กผ่านกระบวนการเคลือบสีกันสนิม Zinc Phosphate Coating
- เคลือบสีผงอบ Powder Coating สำเร็จจากโรงงาน
- พร้อมติดตั้งกระจกไฟ GLASS CEAMIC หนา 5 มม. (FIRELITE)
- ช่องว่างระหว่างกระจกกับคิ้วกระจก ติด Intumescent Seal เพื่อป้องกันไฟลาม

PANIC DOOR

ประตูเหล็กทนไฟ 2 ซม.แบบบานเดี่ยวเรียบทึบ



คุณสมบัติ

- บานประตูผลิตจากเหล็ก อิเล็กโทรกลาไนซ์ (Electro Galvanized Cold Rolled Steel Sheet) หนา 1.0 มม. เชื่อมยึด 2 ชั้นประกบกัน
- โครงเสริมภายในบานประตูตลอดแนวความสูง ทำด้วยแผ่นเหล็ก หนา 1.0 มม. พับเป็นรูปตัวซี (C) วางระยะห่างไม่เกิน 250 มม.
- โครงเสริมภายในบานประตูบริเวณที่ติดตั้งอุปกรณ์ (กุญแจ, คานผลัก, ใช้ค้อพ) ทำด้วยเหล็กแผ่นหนา 1.0 มม.
- บริเวณจุดยึดบานพับเสริมด้วยเหล็กแผ่นหนา 3 มม.
- ภายในบานประตูฉนวนกันความร้อน Rockwool
- วงกบผลิตจากเหล็ก อิเล็กโทรกลาไนซ์ (Electro Galvanized Cold Rolled Steel Sheet) หนา 1.0 มม. มีร่องสำหรับติดตั้งยางกันควันและมียางกันควัน (Neoprene Rubber) ติดวงกบ
- ชุดบานประตูเหล็กผ่านกระบวนการเคลือบสีกันสนิม Zinc Phosphate Coating
- เคลือบสีผงอบ Powder Coating สำเร็จจากโรงงาน

ประตูเหล็กทนไฟ 2 ซม.แบบบานคู่เรียบทึบ



คุณสมบัติ

- บานประตูผลิตจากเหล็ก อิเล็กโทรกลาไนซ์ (Electro Galvanized Cold Rolled Steel Sheet) หนา 1.6 มม. เชื่อมยึด 2 ชั้นประกบกัน
- โครงเสริมภายในบานประตูตลอดแนวความสูง ทำด้วยแผ่นเหล็ก หนา 1.0 มม. พับเป็นรูปตัวซี (C) วางระยะห่างไม่เกิน 250 มม.
- โครงเสริมภายในบานประตูบริเวณที่ติดตั้งอุปกรณ์ (กุญแจ, คานผลัก, ใช้ค้อพ) ทำด้วยเหล็กแผ่นหนา 1.0 มม.
- บริเวณจุดยึดบานพับเสริมด้วยเหล็กแผ่นหนา 3 มม.
- ภายในบานประตูฉนวนกันความร้อน Rockwool
- วงกบผลิตจากเหล็ก อิเล็กโทรกลาไนซ์ (Electro Galvanized Cold Rolled Steel Sheet) หนา 1.6 มม. มีร่องสำหรับติดตั้งยางกันควันและมียางกันควัน (Neoprene Rubber) ติดวงกบ
- ชุดบานประตูเหล็กผ่านกระบวนการเคลือบสีกันสนิม Zinc Phosphate Coating
- เคลือบสีผงอบ Powder Coating สำเร็จจากโรงงาน

