

**VECO®**  
JAPAN



# **Door Closer**

VECO ORIGINAL HARDWARE

## DOOR CLOSER



### We offers the most extensive compendium of closing solutions.

Any situation where closing a door is necessary finds a solution in this door closer catalogue. From light weight doors to fire door, including solutions for double leaf doors like the integrated closing coordinator and electromagnetic hold open, which are versatile and full feature. Of course, floor springs are well represented, with three different models and the widest range of arms, pivots and hinges for single and double action doors, for timber, metal or glass doors.

#### เราขอเสนอบทสรุปที่ครอบคลุมมากที่สุดสำหรับใช้ค้อพประตุ

ไม่ว่าจะเป็นการเปิดปิดแบบใดเราก็มีผลิตภัณฑ์ที่ตอบสนองความต้องการของคุณได้ จะเป็นประตุน้ำหนักเบา ไปจนถึงประตุหนักไฟ รวมถึงประตุบานคู่และบานเปิดค้างซึ่งสามารถใช้ประโยชน์ได้หลากหลายและครบถ้วน วิก้อย่างมีใช้ค้อฝงพื้น ทั้ง 3 รุ่น รวมถึงแขน ตัวหนีบ และบานพับเหมาะสำหรับทั้งประตุบานเดี่ยวและบานคู่ ทั้งประตุไม้ โลหะและกระจก

# DOOR CLOSER

## Basic Information / ข้อมูลเบื้องต้น :

### Information / ข้อมูลที่สำคัญ

#### Backcheck

A device built into the closer that checks the cutward swing of the door. The backcheck damping is inversely proportional to the speed of the outward swing of the door. It should not be regarded as a door stop

#### Closing speed

The speed with which the door is closed. Normally adjustable.

#### Closing force

The power that the closer exerts to close the door. Measured in the EN standard from 1-6. See table below.

Size	Max. door wigth	Min. closing moments
1	750 mm	9 Nm
2	850 mm	13 Nm
3	950 mm	18 Nm
4	1100 mm	26 Nm
5	1250 mm	37 Nm
6	1400 mm	54 Nm

It should be noted that size 3 is the minimum requirement for fire doors.

#### Latching action

The door movement becomes accelerated in the last few degrees of closing, in order to be able to overcome any resistance, such as seals, latch bolts, etc.

#### Delayed action

The closing speed of the door is reduced to minimal or the door stops, for a preset period, to allow passers by sufficient time to pass through the door opening i.e. Elderly persons, Hoapital staffwith beds, etc.

#### Hold open

This is a device to enable the closer to be held in the open position, usually at 90°

#### Door Stops

A way use a door stop, where practicable, whether a closer has a backcheck or not. This may take the form of a floor mounted version, wall/skirting mounted version or built-in as found with guide rail closers. The positioning of the stop is also important and must be at least 66% (2/3 rds) the door width away from the hinge, otherwise the stop acts as a fulcrum and could damage the door, the frame and the hinges. Where there is a maximum angle of opening sited the stop must be positioned at that point, otherwise damage to the closer will occur.

#### แบ็คเช็ค

อุปกรณ์ที่อยู่ด้านในอุปกรณ์ปิดประตูอัตโนมัติเพื่อหน่วงประตูให้ช้าลงไม่ให้ประตูไปชนกับกำแพง

#### ความเร็วการปิด

คือความเร็วของการปิดประตู โดยปกติแล้วสามารถปรับได้

#### กำลังการปิด

คือกำลังที่อุปกรณ์ปิดประตูอัตโนมัติใช้ปิดประตู โดยหน่วยการวัดมาตรฐาน EN ตั้งแต่ระดับ 1-6 ตามตารางด้านล่าง

ขนาด	ความกว้างบานสูงสุด	แรงในการปิดน้อยที่สุด
1	750 mm	9 Nm
2	850 mm	13 Nm
3	950 mm	18 Nm
4	1100 mm	26 Nm
5	1250 mm	37 Nm
6	1400 mm	54 Nm

กำลังการปิดระดับ 3 เป็นระดับน้อยที่สุดสำหรับประตูทนไฟ

#### การเร่งจังหวะปิด

คือการเคลื่อนไหวที่เพิ่มความเร็วของประตูในช่วงสุดท้ายก่อนการปิดประตู เพื่อที่จะผ่านตัวต้านทาน เช่น ซีลประตูหรือล๊อคกุญแจ และทำให้ประตูปิดสนิท

#### จังหวะหน่วง

ความเร็วของการปิดจะถูกลดลง หรือทำให้ประตูหยุด ทำให้เวลาในการปิดประตูนานขึ้นและให้ผู้ใช้งานผ่านไปได้ เช่น เก้าอี้คนพิการ หรือในโรงพยาบาล

#### การเปิดค้าง

ลักษณะกลไกเช่นนี้จะทำให้อุปกรณ์ปิดประตูอัตโนมัติตั้งประตูค้างไว้ในตำแหน่งเปิดโดยปกติจะอยู่ที่มุม 90° แต่ก็จะมีแบบที่ค้างที่มุมอื่นได้ด้วย

#### ตัวหยุดบานประตู

ต้องใช้ตัวหยุดบานประตูเสมอไม่ว่าอุปกรณ์ปิดประตูอัตโนมัติจะมีแบ็คเช็คหรือไม่ โดยอาจจะเป็นรูปแบบที่ติดตั้งกับพื้น, ติดตั้งกับกำแพงหรืออยู่ด้านใน โดยสังเกตได้จากอุปกรณ์ที่เป็นรางสไลด์ ตำแหน่งของการติดตั้งหยุดบานก็มีความสำคัญและจำเป็นต้องติดตั้งให้ห่างจากบานพับ โดยระยะห่างคิดเป็น 2 ใน 3 ของความกว้างบานประตูถ้าไม่เช่นนั้น ตัวหยุดบานจะเป็นสาเหตุทำให้ประตู, วงกบและบานพับเสียหาย ในกรณีที่อุปกรณ์ปิดประตูอัตโนมัติมีการกำหนดมุมการเปิดสูงสุดเอาไว้ ตัวหยุดบานต้องติดตั้งที่ตำแหน่งนั้นไม่เช่นนั้น จะทำความเสียหายให้อุปกรณ์ได้

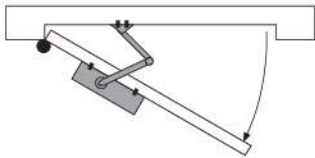
# DOOR CLOSER

## Door closer Installation Instructor / วิธีการติดตั้งใช้คัพ

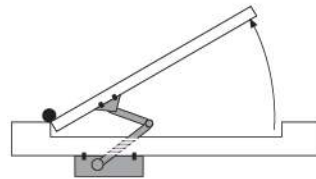
### Standard arm / รุ่นมาตรฐาน

Mounting การติดตั้ง	Opening direction ทิศทางการเปิด	
Standard แบบมาตรฐาน	Inwards เปิดเข้า	
Transom แบบขวาง	Outwards เปิดออก	
Parallel arm แบบขนาน	Outwards เปิดออก	

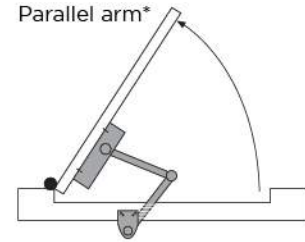
Standard



Transom



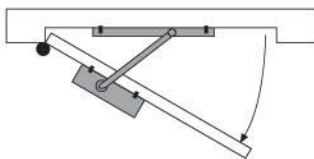
Parallel arm\*



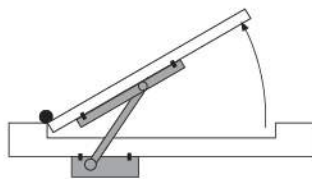
### Slide track / รุ่นรางสไลด์

Mounting การติดตั้ง	Opening direction ทิศทางการเปิด	
Pull side ด้านดึง	Inwards เปิดเข้า	
Push side ด้านผลัก	Outwards เปิดออก	
Push side on the leaf ด้านผลักติดบนบานประตู	Outwards เปิดออก	
Pull side on transom Inwards ด้านดึงติดบนวงกบ		
Mortise แบบฝัง	----	

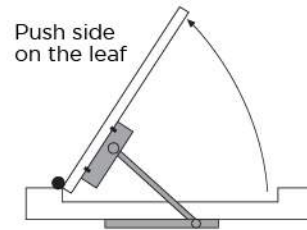
Pull side



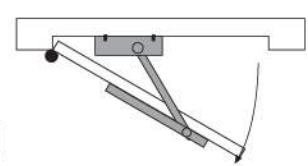
Push side



Push side on the leaf



Pull side on transom



# DOOR CLOSER



## No.032 / No.132

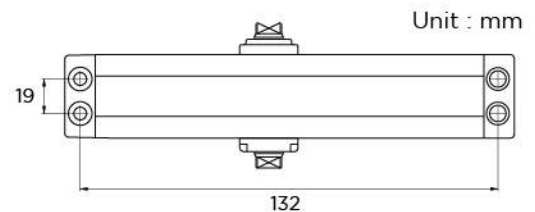
### Technical data

Max door weight : 45 kg.  
 Max door width : 850 mm.  
 Arm : non hold open / hold open

### ข้อมูลทางเทคนิค

รับน้ำหนักประตูสูงสุด : 45 กก.  
 ความกว้างประตูสูงสุด : 850 มม.  
 แขน : ไม่ตั้งค้าง / ตั้งค้าง

Item No.		ความกว้างประตูสูงสุด (mm)	รับน้ำหนักประตูสูงสุด (kg)
ไม่ตั้งค้าง No.032	ตั้งค้าง No.132	850	45
No.032-P No.132-P Parallel arm			



## No.053 / No.153

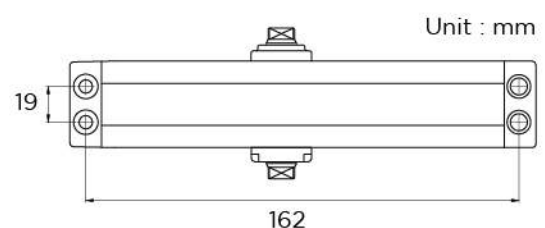
### Technical data

Max door weight : 85 kg.  
 Max door width : 1050 mm.  
 Arm : non hold open / hold open

### ข้อมูลทางเทคนิค

รับน้ำหนักประตูสูงสุด : 85 กก.  
 ความกว้างประตูสูงสุด : 1050 มม.  
 แขน : ไม่ตั้งค้าง / ตั้งค้าง

Item No.		ความกว้างประตูสูงสุด (mm)	รับน้ำหนักประตูสูงสุด (kg)
ไม่ตั้งค้าง No.053	ตั้งค้าง No.153	1050	85
No.053-P No.153-P Parallel arm			



# DOOR CLOSER



## No.064 / No.164

### Technical data

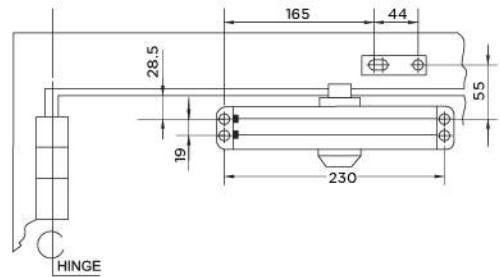
Max door weight : 120 kg.  
 Max door width : 1150 mm.  
 Arm : non hold open / hold open

### ข้อมูลทางเทคนิค

รับน้ำหนักประตูสูงสุด : 120 กก.  
 ความกว้างประตูสูงสุด : 1150 มม.  
 แขน : ไม่ตั้งค้าง / ตั้งค้าง

Item No.		ความกว้างประตูสูงสุด (mm)	รับน้ำหนักประตูสูงสุด (kg)
ไม่ตั้งค้าง No.064	ตั้งค้าง No.164	1150	120
No.064-P No.164-P Parallel arm			

Heavy Series Dimension Unit : mm



## No.1503

### Concealed door closer ใช้ซ่อนในวงกบ

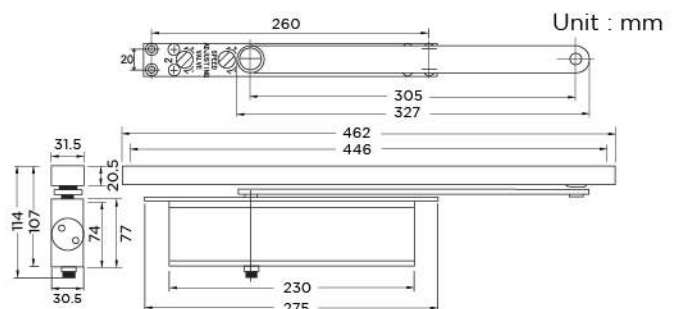
### Technical data

Door weight : 65kg.  
 Door width : 950mm  
 Arm : track, hold open

### ข้อมูลทางเทคนิค

รับน้ำหนักประตูสูงสุด : 65 กก.  
 ความกว้างประตูสูงสุด : 950 มม.  
 แขน : ราง / ตั้งค้าง

Item No.	ความกว้างประตูสูงสุด (mm)	รับน้ำหนักประตูสูงสุด (kg)
ตั้งค้าง No.1503	950	65



# DOOR CLOSER



## No.183

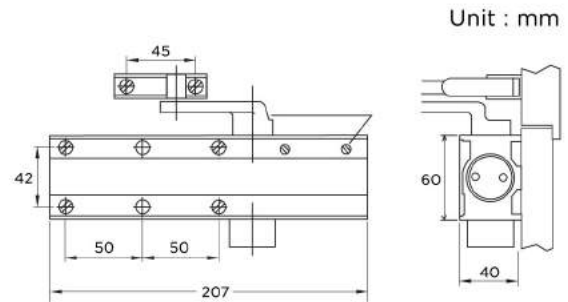
### Technical data

Max door weight : 85 kg.  
 Max door width : 1050mm.  
 Arm : track, hold open

### ข้อมูลทางเทคนิค

รับน้ำหนักประตูสูงสุด : 85กก.  
 ความกว้างประตูสูงสุด : 1050มม.  
 แขน : ราง / ตั้งค้าง

Item No.	ความกว้างประตูสูงสุด (mm)	รับน้ำหนักประตูสูงสุด (kg)
ตั้งค้าง No.183	1050	85

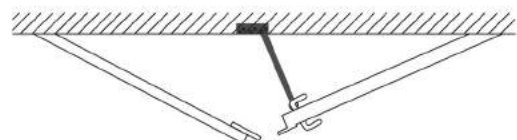
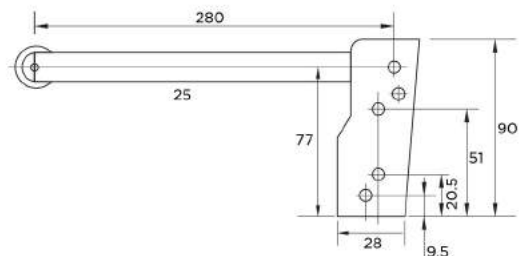


## Door closer co-ordinator



The door co-ordinator controls the closing sequence of rebated double doors.

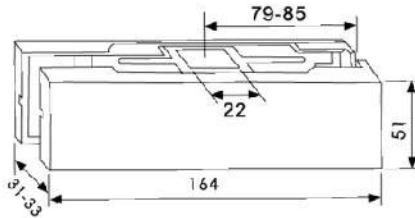
อุปกรณ์ใช้สำหรับประตูบานคู่ มีบังใบเพื่อชะลอให้ประตูที่มีบังใบปิดช้าลง และปิดสนิท



# DOOR CLOSER

## Floor Spring Accessory

### HSD 010S



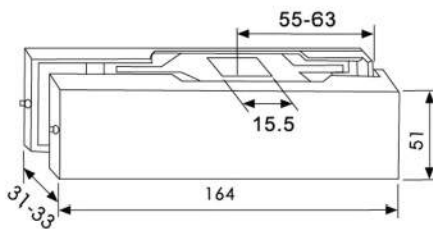
#### Technical data

- Size : 164 \* 51 \* 33 mm  
Main material : Aluminum + 304 #  
Scope of application : Suitable for installing glass doors with thickness (10-12) mm (If you want to pair with thick glass, you can order as required)  
Main features : Can be installed with a variety of lower jaws which can be used with springs such as Crown and Doma.

#### ข้อมูลทางเทคนิค

- ขนาด : 164 \* 51 \* 33 มม  
วัสดุหลัก : อลูมิเนียม + 304 #  
ขอบเขตของการใช้ : เหมาะสำหรับติดตั้งประตูกระจกที่มีความหนา (10-12) มม. (ถ้าคุณต้องการจับคู่กับกระจกหนาคุณสามารถสั่งซื้อได้ตามความต้องการ)  
คุณสมบัติหลัก : สามารถติดตั้งกับขากรรไกรล่างที่หลากหลายซึ่งสามารถใช้กับสปริง เช่น Crown และ Doma

### HSD 010M



#### Technical data

- Size : 164 \* 51 \* 33 mm  
Main material : Aluminum, 304 #  
Surface treatment : mirror surface, sand surface, titanium, gold, etc. or customized color as requirement.  
Scope of application : Suitable for installing glass doors with thickness (10-12) mm (If you want to pair with thick glass, you can order as required)  
Main features : Can be installed with a variety of lower jaws which can be used with springs such as Crown and Doma.

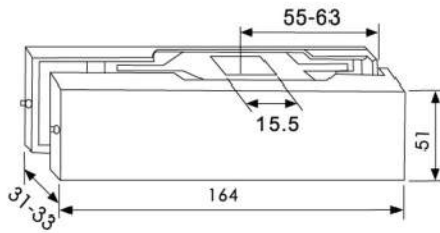
#### ข้อมูลทางเทคนิค

- ขนาด : 164 \* 51 \* 33 มม  
วัสดุหลัก : อลูมิเนียม, 304 #  
การรักษาพื้นผิว : พื้นผิวกระจก, พื้นผิวทราย, ไทเทเนียม, ทอง, ฯลฯ หรือสีที่กำหนดเองตามความต้องการ  
ขอบเขตของการใช้ : เหมาะสำหรับติดตั้งประตูกระจกที่มีความหนา (10-12) มม. (ถ้าคุณต้องการจับคู่กับกระจกหนาคุณสามารถสั่งซื้อได้ตามความต้องการ)  
คุณสมบัติหลัก : สามารถติดตั้งกับขากรรไกรล่างที่หลากหลายซึ่งสามารถใช้กับสปริง เช่น Crown และ Doma

# DOOR CLOSER

## Floor Spring Accessory

### HSD 020M



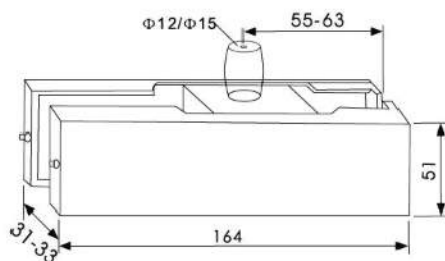
#### Technical data

- Size : 164 \* 51 \* 33 mm  
Main material : Aluminum, 304 #  
Surface treatment : mirror surface, sand surface, titanium, gold, etc. or customized color as requirement.  
Scope of application : Suitable for installing glass doors with thickness (10-12) mm (If you want to pair with thick glass, you can order as required)  
Main features : Can be installed with a variety of lower jaws which can be used with springs such as Crown and Doma.

#### ข้อมูลทางเทคนิค

- ขนาด : 164 \* 51 \* 33 มม  
วัสดุหลัก : อลูมิเนียม, 304 #  
การรักษาพื้นผิว : พื้นผิวกระจก, พื้นผิวทราย, ไทเทเนียม, ทอง, ฯลฯ หรือสีที่กำหนดเองตามความต้องการ  
ขอบเขตของการใช้ : เหมาะสำหรับติดตั้งประตูกระจกที่มีความหนา (10-12) มม. (ถ้าคุณต้องการจับคู่กับกระจกหนาคุณสามารถสั่งซื้อได้ตามความต้องการ)  
คุณสมบัติหลัก : สามารถติดตั้งกับขากรรไกรล่างที่หลากหลายซึ่งสามารถใช้กับสปริงเช่น Crown และ Doma

### HSD 030M



#### Technical data

- Size : 164 \* 51 \* 33 mm  
Main material : Aluminum, 304 #  
Surface treatment : mirror surface, sand surface, titanium, gold, etc. or customized color as requirement.  
Scope of application : Suitable for installing glass doors with thickness (10-12) mm (If you want to pair with thick glass, you can order as required)  
Main features : Can be installed on various top clamps

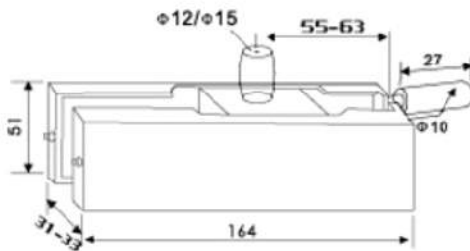
#### ข้อมูลทางเทคนิค

- ขนาด : 164 \* 51 \* 33 มม  
วัสดุหลัก : อลูมิเนียม, 304 #  
การรักษาพื้นผิว : พื้นผิวกระจก, พื้นผิวทราย, ไทเทเนียม, ทอง, ฯลฯ หรือสีที่กำหนดเองตามความต้องการ  
ขอบเขตของการใช้ : เหมาะสำหรับติดตั้งประตูกระจกที่มีความหนา (10-12) มม. (ถ้าคุณต้องการจับคู่กับกระจกหนาคุณสามารถสั่งซื้อได้ตามความต้องการ)  
คุณสมบัติหลัก : สามารถติดตั้งที่หนีบด้านบนที่หลากหลาย

# DOOR CLOSER

## Floor Spring Accessory

### HSD 032M



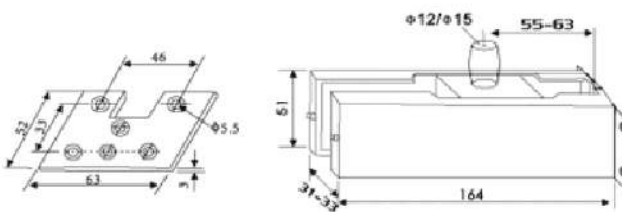
#### Technical data

- Size : 164 \* 51 \* 33 mm
- Main material : Aluminum, 304 #
- Surface treatment : mirror surface, sand surface, titanium, gold, etc. or customized color as requirement.
- Scope of application : Suitable for installing glass doors with thickness (10-12) mm (If you want to pair with thick glass, you can order as required)
- Main features : Can be installed on various top clamps

#### ข้อมูลทางเทคนิค

- ขนาด : 164 \* 51 \* 33 มม
- วัสดุหลัก : อลูมิเนียม, 304 #
- การรักษาพื้นผิว : พื้นผิวกระจก, พื้นผิวทราย, ไทเทเนียม, ทอง, ฯลฯ หรือสีที่กำหนดเองตามความต้องการ
- ขอบเขตของการใช้ : เหมาะสำหรับติดตั้งประตูกระจกที่มีความหนา (10-12) มม. (ถ้าคุณต้องการจับคู่กับกระจกหนาคุณสามารถสั่งซื้อได้ตามความต้องการ)
- คุณสมบัติหลัก : สามารถติดตั้งที่หนีบด้านบนที่หลากหลาย

### HSD 033M



#### Technical data

- Size : 164 \* 51 \* 33 mm
- Main material : Aluminum, 304 #
- Surface treatment : mirror surface, sand surface, titanium, gold, etc. or customized color as requirement.
- Scope of application : Suitable for installing glass doors with thickness (10-12) mm (If you want to pair with thick glass, you can order as required)
- Main features : Can be installed on various top clamps

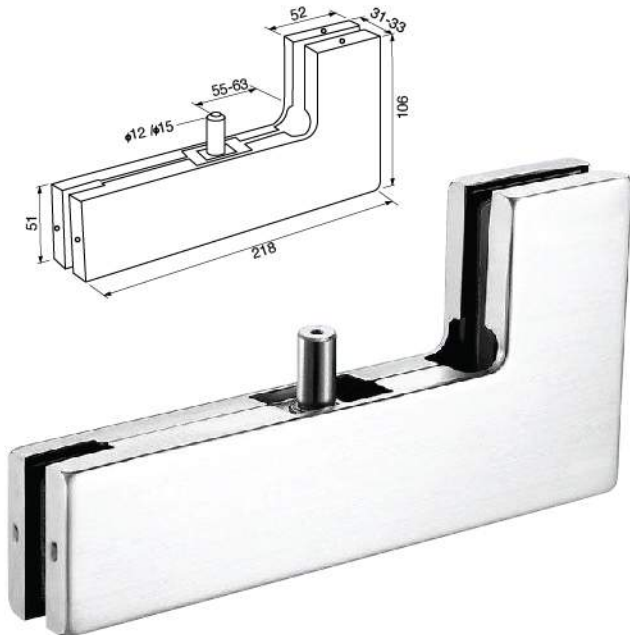
#### ข้อมูลทางเทคนิค

- ขนาด : 164 \* 51 \* 33 มม
- วัสดุหลัก : อลูมิเนียม, 304 #
- การรักษาพื้นผิว : พื้นผิวกระจก, พื้นผิวทราย, ไทเทเนียม, ทอง, ฯลฯ หรือสีที่กำหนดเองตามความต้องการ
- ขอบเขตของการใช้ : เหมาะสำหรับติดตั้งประตูกระจกที่มีความหนา (10-12) มม. (ถ้าคุณต้องการจับคู่กับกระจกหนาคุณสามารถสั่งซื้อได้ตามความต้องการ)
- คุณสมบัติหลัก : สามารถติดตั้งที่หนีบด้านบนที่หลากหลาย

# DOOR CLOSER

## Floor Spring Accessory

### HSD 040



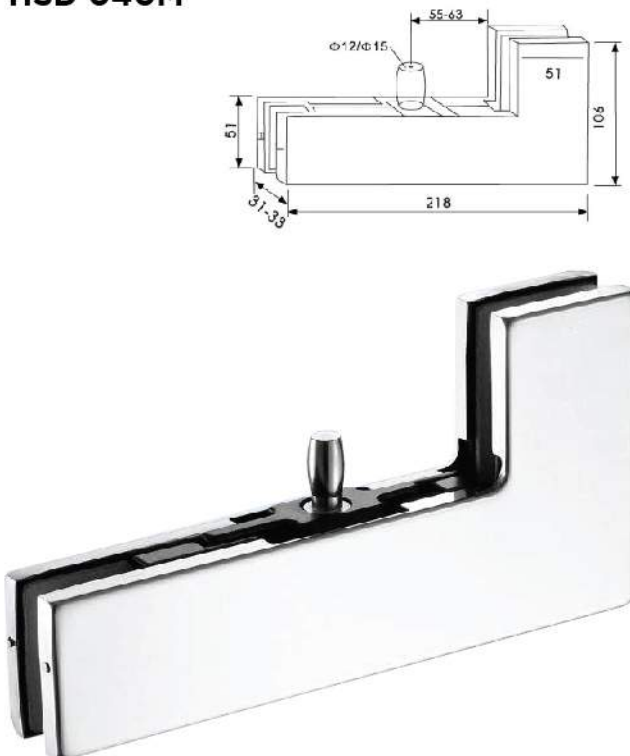
#### Technical data

- Size : 218 \* 106 \* 51 mm
- Main material : precision casting, stainless steel 304 #
- Surface treatment : sand surface, glass surface
- Scope of application : Suitable for installing glass doors with thickness (10-12) mm (If you want to pair with thick glass, you can order as required)
- Main features : Can be installed with a variety of lower jaws which can be used with springs such as Crown and Doma.

#### ข้อมูลทางเทคนิค

- ขนาด : 218 \* 106 \* 51 มม
- วัสดุหลัก : แมงกานีสสแตนเลส 304 #
- การรักษาพื้นผิว : พื้นผิวทราย, พื้นผิวกระจก
- ขอบเขตของการใช้ : เหมาะสำหรับติดตั้งประตูกระจกที่มีความหนา (10-12) มม. (ถ้าคุณต้องการจับคู่กับกระจกหนาคุณสามารถสั่งซื้อได้ตามความต้องการ)
- คุณสมบัติหลัก : สามารถติดตั้งกับขากรองต่าง ๆ ที่หลากหลายซึ่งสามารถใช้กับสปริง เช่น Crown และ Doma

### HSD 040M



#### Technical data

- Size : 218 \* 106 \* 51 mm
- Main material : Aluminum, 304 #
- Surface treatment : mirror surface, sand surface, titanium, gold, etc. or customized color as requirement.
- Scope of application : Suitable for installing glass doors with thickness (10-12) mm (If you want to pair with thick glass, you can order as required)
- Main features : Can be installed on various top clamps

#### ข้อมูลทางเทคนิค

- ขนาด : 218 \* 106 \* 51 มม
- วัสดุหลัก : อลูมิเนียม, 304 #
- การรักษาพื้นผิว : พื้นผิวกระจก, พื้นผิวทราย, ไทเทเนียม, ทอง, ฯลฯ หรือสีที่กำหนดเองตามความต้องการ
- ขอบเขตของการใช้ : เหมาะสำหรับติดตั้งประตูกระจกที่มีความหนา (10-12) มม. (ถ้าคุณต้องการจับคู่กับกระจกหนาคุณสามารถสั่งซื้อได้ตามความต้องการ)
- คุณสมบัติหลัก : สามารถติดตั้งกับขากรองที่หน้าบานที่หลากหลาย

# DOOR CLOSER

## Floor Spring Accessory

### HSD 050A



#### Technical data

- Size : 164 \* 51 \* 33 mm
- Main material : Aluminum + 304 #
- Surface treatment : mirror surface, sand surface, titanium, gold, etc. or customized color as requirement.
- Scope of application : Suitable for installing glass doors with thickness (10-12) mm.
- Main features : Lock core, synthetic synthetic, high strength copper, computer bead body, six precision loads, computer keys, which improves precision, anti-theft and durability.

#### ข้อมูลทางเทคนิค

- ขนาด : 164 \* 51 \* 33 มม
- วัสดุหลัก : อลูมิเนียม + 304 #
- การรักษาพื้นผิว : พื้นผิวกระจก, พื้นผิวทราย, ไทเทเนียม, ทอง, ฯลฯ หรือสีที่กำหนดเองตามความต้องการ
- ขอบเขตของการใช้ : เหมาะสำหรับติดตั้งประตูกระจกที่มีความหนา (10-12) มม.
- คุณสมบัติหลัก : แกนล็อกสังเคราะห์สังเคราะห์, ทองแดงความแข็งแรงสูง, ตัวลูกบิดคอมพิวเตอร์หกโหลดที่มีความแม่นยำ, คีย์คอมพิวเตอร์, ซึ่งช่วยเพิ่มความแม่นยำ, ป้องกันการโจรกรรมและความทนทาน

### HSD 055A



#### Technical data

- Size : 164 \* 51 \* 33 mm
- Main material : Aluminum + 304 #
- Surface treatment : mirror surface, sand surface, titanium, gold, etc. or customized color as requirement.
- Scope of application : Suitable for installing glass doors with thickness (10-12) mm.
- Main features : Lock core, synthetic synthetic, high strength copper, computer bead body, six precision loads, computer keys, which improves precision, anti-theft and durability.

#### ข้อมูลทางเทคนิค

- ขนาด : 164 \* 51 \* 33 มม
- วัสดุหลัก : อลูมิเนียม + 304 #
- การรักษาพื้นผิว : พื้นผิวกระจก, พื้นผิวทราย, ไทเทเนียม, ทอง, ฯลฯ หรือสีที่กำหนดเองตามความต้องการ
- ขอบเขตของการใช้ : เหมาะสำหรับติดตั้งประตูกระจกที่มีความหนา (10-12) มม.
- คุณสมบัติหลัก : แกนล็อกสังเคราะห์สังเคราะห์, ทองแดงความแข็งแรงสูง, ตัวลูกบิดคอมพิวเตอร์หกโหลดที่มีความแม่นยำ, คีย์คอมพิวเตอร์, ซึ่งช่วยเพิ่มความแม่นยำ, ป้องกันการโจรกรรมและความทนทาน

# DOOR CLOSER

## Floor Spring Accessory

### HSD 055B



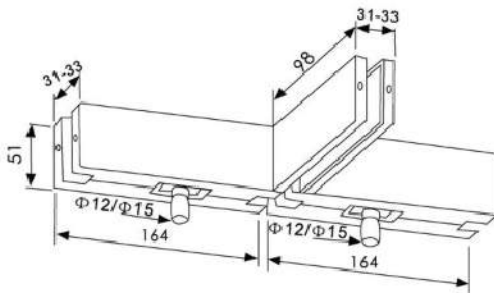
#### Technical data

Size	: 164 * 51 * 33 mm
Main material	: Aluminum, 304 #
Surface treatment	: mirror surface, sand surface, titanium, gold, etc. or customized color as requirement.
Scope of application	: Suitable for installation and use of glass doors with thickness (10-12) mm and use with O55A.

#### ข้อมูลทางเทคนิค

ขนาด	: 164 * 51 * 33 มม
วัสดุหลัก	: อลูมิเนียม, 304 #
การรักษาพื้นผิว	: พื้นผิวกระจก, พื้นผิวทราย, ไทเทเนียม, ทอง, ฯลฯ หรือสีที่กำหนดเองตามความต้องการ
ขอบเขตของการใช้	: เหมาะสำหรับติดตั้งและใช้งานประตูกระจกที่มีความหนา (10-12) มม. และใช้กับ O55A

### HSD 330

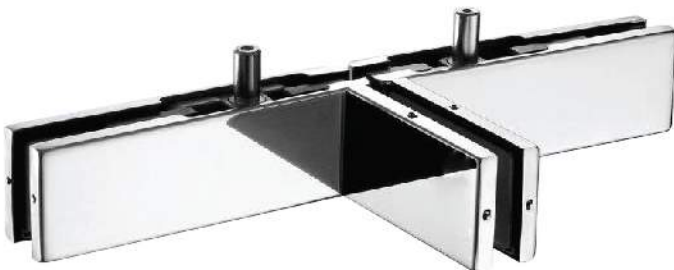


#### Technical data

Size	: (164 + 164) * 51 * 33 mm
Main material	: Aluminum alloy + 304 #
Surface treatment	: sand surface, titanium gold, etc. or custom-made color, custom color
Scope of application	: Suitable for thickness (10-12) mm. Use the door (if needing a thicker glass glass can be customized according to need)
Features	: variety of specifications

#### ข้อมูลทางเทคนิค

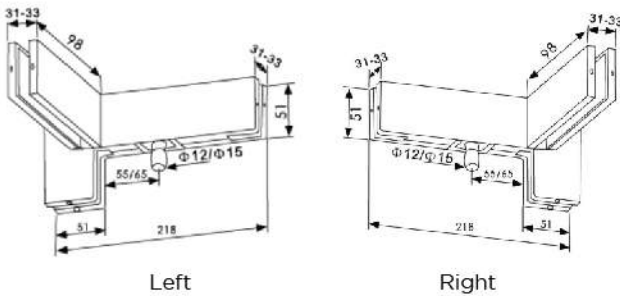
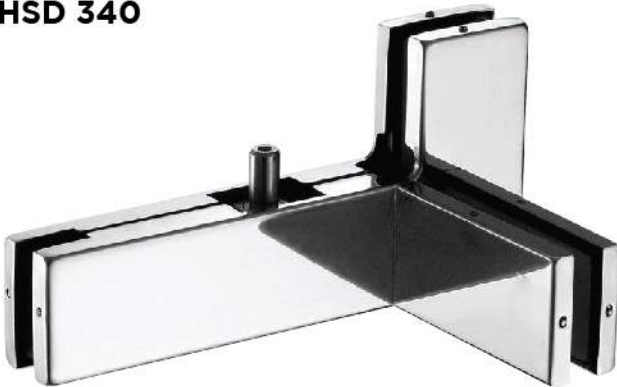
ขนาด	: (164 + 164) * 51 * 33 มม
วัสดุหลัก	: โลหะผสมอลูมิเนียม + 304 #
การรักษาพื้นผิว	: พื้นผิวทรายไทเทเนียมทอง ฯลฯ หรือสีที่กำหนดเองที่กำหนดเอง
ขอบเขตของการใช้	: เหมาะสำหรับความหนา (10-12) มม. ใช้ประตู (ถ้าต้องการแก้วแก้วที่หนากว่าก็สามารถปรับแต่งได้ตามความต้องการ)
คุณสมบัติหลัก	: ความหลากหลายของข้อกำหนด



# DOOR CLOSER

## Floor Spring Accessory

### HSD 340



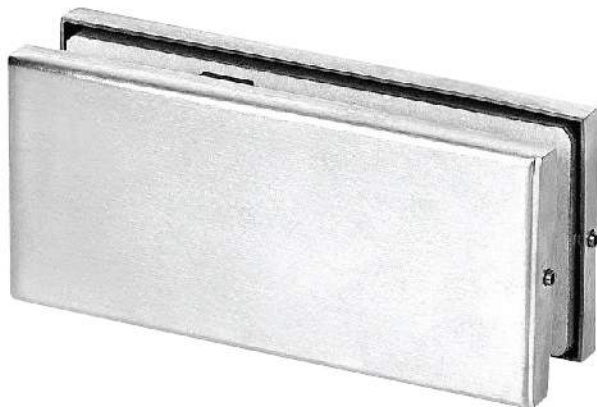
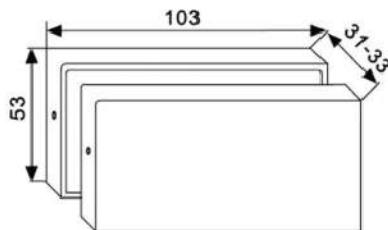
#### Technical data

- Size : 218 \* 51 \* 33 mm  
Main material : Aluminum + 304 #  
Surface treatment : mirror surface, sand surface, titanium, gold, etc. or customized color as requirement.  
Scope of application : Suitable for installing glass doors with thickness (10-12) mm (If you want to pair with thick glass, you can order as required)  
Main features : Can be installed with various axles which can be used with springs such as Crown, Nova, DORMA, MAB and GEZE.

#### ข้อมูลทางเทคนิค

- ขนาด : 218 \* 51 \* 33 มม  
วัสดุหลัก : อลูมิเนียม + 304 #  
การรักษาพื้นผิว : พื้นผิวกระจก, พื้นผิวทราย, ไทเทเนียม, ทอง, ฯลฯ หรือสีที่กำหนดเองตามความต้องการ  
ขอบเขตของการใช้ : เหมาะสำหรับติดตั้งประตูกระจกที่มีความหนา (10-12) มม. (ถ้าคุณต้องการจับคู่กับกระจกหนาคุณสามารถสั่งซื้อได้ตามความต้องการ)  
คุณสมบัติหลัก : สามารถติดตั้งกับเฟลาต่าง ๆ ซึ่งสามารถใช้ได้กับสปริงเช่น Crown, Nova, DORMA, MAB และ GEZE

### HSD 411



#### Technical data

- Size : 103 \* 53 \* 33 mm  
Main material : Aluminum + 304 #  
Surface treatment : mirror surface, sand surface, titanium, gold, etc. or customized color as requirement.  
Scope of application : Suitable for installing glass doors with thickness (10-12) mm (If you want to pair with thick glass, you can order as required)

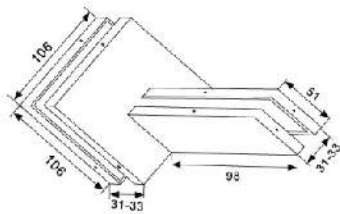
#### ข้อมูลทางเทคนิค

- ขนาด : 103 \* 53 \* 33 มม  
วัสดุหลัก : อลูมิเนียม + 304 #  
การรักษาพื้นผิว : พื้นผิวกระจก, พื้นผิวทราย, ไทเทเนียม, ทอง, ฯลฯ หรือสีที่กำหนดเองตามความต้องการ  
ขอบเขตของการใช้ : เหมาะสำหรับติดตั้งประตูกระจกที่มีความหนา (10-12) มม. (ถ้าคุณต้องการจับคู่กับกระจกหนาคุณสามารถสั่งซื้อได้ตามความต้องการ)

# DOOR CLOSER

## Floor Spring Accessory

### HSD 413



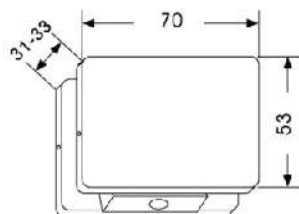
#### Technical data

- Size : See line graph  
Main material : Aluminum + 304 #  
Surface treatment : mirror surface, sand surface, titanium, gold, etc. or customized color as requirement.  
Scope of application : Suitable for installing glass doors with thickness (10-12) mm (If you want to pair with thick glass, you can order as required)

#### ข้อมูลทางเทคนิค

- ขนาด : ดูกราฟเส้น  
วัสดุหลัก : อลูมิเนียม + 304 #  
การรักษาพื้นผิว : พื้นผิวกระจก, พื้นผิวทราย, ไทเทเนียม, ทอง, ฯลฯ หรือสีที่กำหนดเองตามความต้องการ  
ขอบเขตของการใช้ : เหมาะสำหรับติดตั้งประตูกระจกที่มีความหนา (10-12) มม. (ถ้าคุณต้องการจับคู่กับกระจกหนาคุณสามารถสั่งซื้อได้ตามความต้องการ)

### HSD 416



#### Technical data

- Size : 70 \* 53 mm  
Main material : Aluminum + 304 #  
Surface treatment : mirror surface, sand surface, titanium, gold, etc. or customized color as requirement.  
Scope of application : Suitable for installing glass doors with thickness (10-12) mm (If you want to pair with thick glass, you can order as required)

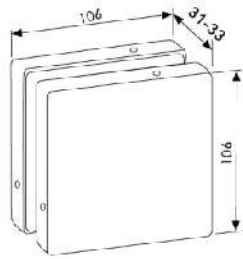
#### ข้อมูลทางเทคนิค

- ขนาด : 70 \* 53 มม  
วัสดุหลัก : อลูมิเนียม + 304 #  
การรักษาพื้นผิว : พื้นผิวกระจก, พื้นผิวทราย, ไทเทเนียม, ทอง, ฯลฯ หรือสีที่กำหนดเองตามความต้องการ  
ขอบเขตของการใช้ : เหมาะสำหรับติดตั้งประตูกระจกที่มีความหนา (10-12) มม. (ถ้าคุณต้องการจับคู่กับกระจกหนาคุณสามารถสั่งซื้อได้ตามความต้องการ)

# DOOR CLOSER

## Floor Spring Accessory

### HSD 440



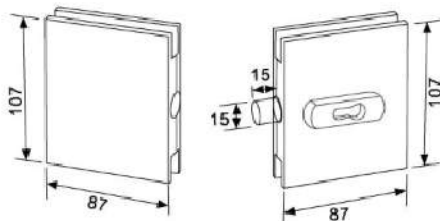
#### Technical data

- Brand : Hui Shida / Lonnie
- Size : 106 \* 106 \* 33 mm
- Main material : Aluminum + 304 #
- Surface treatment : mirror surface, sand surface, titanium, gold, etc. or customized color as requirement.
- Scope of application : Suitable for installing glass doors with thickness (10-12) mm. (If you want to pair with thick glass, you can order as required)

#### ข้อมูลทางเทคนิค

- ขนาด : 106 \* 106 \* 33 มม
- วัสดุหลัก : อลูมิเนียม + 304 #
- การรักษาพื้นผิว : พื้นผิวกระจก, พื้นผิวทราย, ไทเทเนียม, ทอง, ฯลฯ หรือสีที่กำหนดเองตามความต้องการ
- ขอบเขตของการใช้ : เหมาะสำหรับติดตั้งประตูกระจกที่มีความหนา (10-12) มม. (ถ้าคุณต้องการจับคู่กับกระจกหนาคุณสามารถสั่งซื้อได้ตามความต้องการ)

### HSD 542



#### Technical data

- Size : 87 \* 107 mm
- Main material : 304 # stainless steel
- Surface treatment : mirror surface, sand surface, titanium, gold, etc. or customized color as requirement.
- Scope of application : Suitable for glass doors, thickness 10-12 mm.

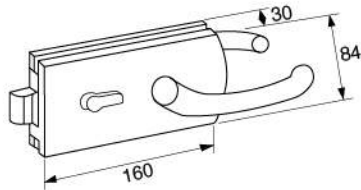
#### ข้อมูลทางเทคนิค

- ขนาด : 87 \* 107 มม
- วัสดุหลัก : 304 # สแตนเลส
- การรักษาพื้นผิว : พื้นผิวกระจก, พื้นผิวทราย, ไทเทเนียม, ทอง, ฯลฯ หรือสีที่กำหนดเองตามความต้องการ
- ขอบเขตของการใช้ : เหมาะสำหรับประตูกระจกหนา 10-12 มม

# DOOR CLOSER

## Floor Spring Accessory

### HSD 592A



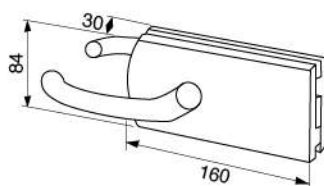
#### Technical data

- Size : 160 \* 84 mm  
Main material : 304 # stainless steel  
Surface treatment : mirror surface, sand surface, titanium, gold, etc. or customized color as requirement.  
Scope of application : Suitable for glass doors, thickness 8-12 mm.

#### ข้อมูลทางเทคนิค

- ขนาด : 160 \* 84 มม  
วัสดุหลัก : 304 # สแตนเลส  
การรักษาพื้นผิว : พื้นผิวกระจก, พื้นผิวทราย, ไทเทเนียม, ทอง, ฯลฯ หรือสีที่กำหนดเองตามความต้องการ  
ขอบเขตของการใช้ : เหมาะสำหรับประตูกระจกหนา 8-12 มม

### HSD 592B



#### Technical data

- Size : 160 \* 84 mm  
Main material : 304 # stainless steel  
Surface treatment : mirror surface, sand surface, titanium, gold, etc. or customized color as requirement.  
Scope of application : Suitable for glass doors, thickness 8-12 mm.

#### ข้อมูลทางเทคนิค

- ขนาด : 160 \* 84 มม  
วัสดุหลัก : 304 # สแตนเลส  
การรักษาพื้นผิว : พื้นผิวกระจก, พื้นผิวทราย, ไทเทเนียม, ทอง, ฯลฯ หรือสีที่กำหนดเองตามความต้องการ  
ขอบเขตของการใช้ : เหมาะสำหรับประตูกระจกหนา 8-12 มม

# DOOR CLOSER

## Floor Spring Accessory

### HSD 592C



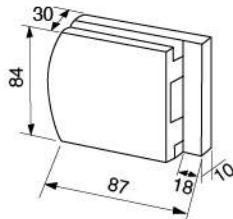
#### Technical data

Size	: 160 * 84 mm
Main material	: 304 # stainless steel
Surface treatment	: mirror surface, sand surface, titanium, gold, etc. or customized color as requirement.
Scope of application	: Suitable for glass doors, thickness 8-12 mm.

#### ข้อมูลทางเทคนิค

ขนาด	: 160 * 84 มม
วัสดุหลัก	: 304 # สแตนเลส
การรักษาพื้นผิว	: พื้นผิวกระจก, พื้นผิวทราย, ไทเทเนียม, ทอง, ฯลฯ หรือสีที่กำหนดเองตามความต้องการ
ขอบเขตของการใช้	: เหมาะสำหรับประตูกระจกหนา 8-12 มม

### HSD 592DF



#### Technical data

Size	: 87 * 84 mm
Main material	: 304 # stainless steel
Surface treatment	: mirror surface, sand surface, titanium, gold, etc. or customized color as requirement.
Scope of application	: Suitable for glass doors, thickness 8-12 mm.

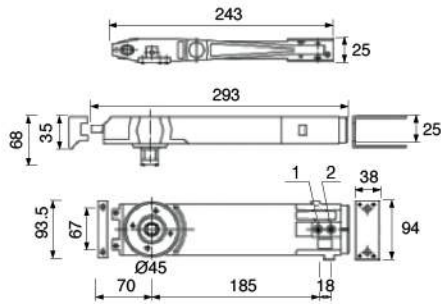
#### ข้อมูลทางเทคนิค

ขนาด	: 87 * 84 มม
วัสดุหลัก	: 304 # สแตนเลส
การรักษาพื้นผิว	: พื้นผิวกระจก, พื้นผิวทราย, ไทเทเนียม, ทอง, ฯลฯ หรือสีที่กำหนดเองตามความต้องการ
ขอบเขตของการใช้	: เหมาะสำหรับประตูกระจกหนา 8-12 มม

# DOOR CLOSER

## Floor Spring Accessory

### HSD 800 HSD 803

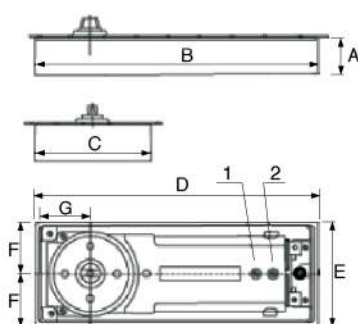


### The Function Instruction

- Applicable for aluminum door, also iron door, woden door, etc. with auto-stop fitting inside.
- Whole hydraulic pressure in door, two sections speed control of closing door, the regulating position is 90°-20° and 20°-0°.
- Install the main body of closer into the top of frame and the arm into the door head, connect both to ease door open/close.
- Install a simple bearing pivot on the floor that should be checked in advance that the sizes of top frame are large enough to hold the door cloer body.

With stop device	With on stop device	Applicable door width	Maximum bearing capacity
800	800A	1000X2300	85
803	803A	1200X2800	110

### HSD 8400



A: 42  
B: 308  
C: 108  
D: 322  
E: 130  
F: 54  
G: 53-60 (mm)

### Technical data

- Model : HSD 8400 Heavy duty springs on the floor
- Size : 322 \* 130 \* 42 mm
- Material : cast iron + 304 # stainless steel
- Door weight : 120 kg
- Speed control : Two-step speed control
- Lifetime : pass 500,000 open and close test
- The biggest feature : Maximum single-action opening angle is 116°, automatic positioning and matching 90° can focus on the needs of customers.

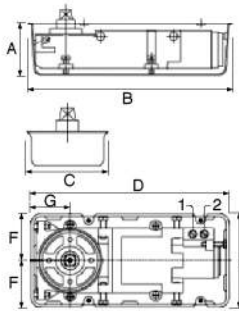
### ข้อมูลทางเทคนิค

- รุ่น : HSD 8400 สปริงสำหรับงานหนักบนพื้น
- ขนาด : 322 \* 130 \* 42 มม
- วัสดุหลัก : เหล็กหล่อ + 304 # สแตนเลส
- น้ำหนักประตู : 120 กิโลกรัม
- การควบคุมความเร็ว : การควบคุมความเร็วแบบสองขั้นตอน
- อายุการใช้งาน : ผ่าน 500,000 ทดสอบการเปิดและปิด
- คุณสมบัติที่พิเศษที่สุด : มุมการเปิด Single-Action สูงสุดคือ 116°, การวางตำแหน่งและการจับคู่อัตโนมัติ 90° สามารถมุ่งเน้นตามความต้องการของลูกค้า

# DOOR CLOSER

## Floor Spring Accessory

### HSD 8600



A: 68  
B: 278  
C: 132  
D: 290  
E: 150  
F: 62-70  
G: 56-65 (mm)



#### Technical data

Model	: HSD 8600 Heavy Duty Floor Spring
Size	: 290 * 150 * 68 mm.
Main material	: cast iron + 304 # stainless steel
Maximum door weight	: 120/130 kg.
Door weight	: 120 kg.
Speed control	: Two-step speed control
Lifetime	: more than 500,000 open tests 6
Main features	: Suitable for two-way opening of the door with 90 degree automatic positioning device. The maximum one-way opening is 110 degrees. The positioning device can be made as required.

#### ข้อมูลทางเทคนิค

รุ่น	: HSD 8600 สปริงสำหรับงานหนักบนพื้น
ขนาด	: 290 * 150 * 68 มม
วัสดุหลัก	: เหล็กหล่อ + 304 # สแตนเลส
น้ำหนักประตูสูงสุด	: 120/130 กิโลกรัม
การควบคุมความเร็ว	: การควบคุมความเร็วแบบสองขั้นตอน
อายุการใช้งาน	: มากกว่า 500,000 การทดสอบแบบเปิด 6
คุณสมบัติที่ใหญ่ที่สุด	: เหมาะสำหรับเปิดสองทางของบานประตู พร้อมอุปกรณ์กำหนดตำแหน่งอัตโนมัติ 90 องศาการเปิดทางเดียวสูงสุดคือ 110 องศา อุปกรณ์กำหนดตำแหน่งสามารถทำได้ตามความต้องการ

### HSD 8800

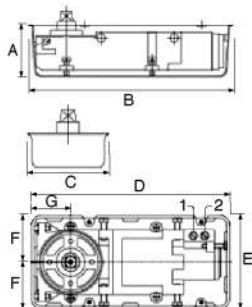


#### Technical data

Model	: HSD 8600 Heavy Duty Floor Spring
Size	: 290 * 150 * 68 mm.
Main material	: cast iron + 304 # stainless steel
Maximum door weight	: 150/210 kg.
Door weight	: 120 kg.
Speed control	: Two-step speed control
Lifetime	: more than 500,000 open tests 6
Main features	: Suitable for two-way opening of the door with 90 degree automatic positioning device. The maximum one-way opening is 110 degrees. The positioning device can be made as required.

#### ข้อมูลทางเทคนิค

รุ่น	: HSD 8600 สปริงสำหรับงานหนักบนพื้น
ขนาด	: 290 * 150 * 68 มม
วัสดุหลัก	: เหล็กหล่อ + 304 # สแตนเลส
น้ำหนักประตูสูงสุด	: 150/210 กิโลกรัม
การควบคุมความเร็ว	: การควบคุมความเร็วแบบสองขั้นตอน
อายุการใช้งาน	: มากกว่า 500,000 การทดสอบแบบเปิด 6
คุณสมบัติที่ใหญ่ที่สุด	: เหมาะสำหรับเปิดสองทางของบานประตู พร้อมอุปกรณ์กำหนดตำแหน่งอัตโนมัติ 90 องศาการเปิดทางเดียวสูงสุดคือ 110 องศา อุปกรณ์กำหนดตำแหน่งสามารถทำได้ตามความต้องการ

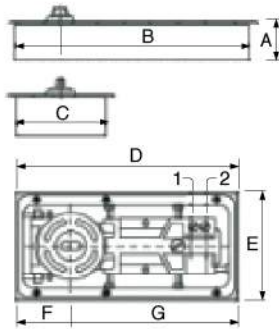


A: 68  
B: 278  
C: 132  
D: 290  
E: 150  
F: 62-70  
G: 56-65 (mm)

# DOOR CLOSER

## Floor Spring Accessory

### LN 630



A: 56  
B: 276  
C: 108.5  
D: 290  
E: 134  
F: 50-59  
G: 61-67 (mm)



### Technical data

Size : 290 \* 134 \* 56 mm  
Main material : 304 # stainless steel  
Maximum door width : 1,000 mm  
Maximum door weight : 110 kg  
Maximum opening angle : 120 °  
Speed control : Two-step speed control  
Lifetime : 500,000 times  
Main features : Unique external structure makes adjustment (front, back, left, right, high, low) easier and faster.

### ข้อมูลทางเทคนิค

ขนาด : 290 \* 134 \* 56 มม  
ความกว้างประตูสูงสุด : 1,000 มม  
น้ำหนักประตูสูงสุด : 110 กก  
มุมเปิดสูงสุด : 120 °  
การควบคุมความเร็ว : การควบคุมความเร็วแบบสองขั้นตอน  
อายุการใช้งาน : 500,000 ครั้ง  
คุณสมบัติหลัก : โครงสร้างภายนอกที่ไม่เหมือนใครทำให้การปรับตั้ง (ด้านหน้า, หลัง, ซ้าย, ขวา, สูง, ต่ำ) ง่ายขึ้นและเร็วขึ้น

