

VECO®
JAPAN

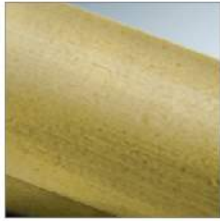
Door Stopper
Dust Proof Strike
Door Viewer
Bumper
Symbol
Floor Drain



VECO ORIGINAL HARDWARE

DOOR STOPPER

Finish Index



ANTIQUE BRASS
AB



ANTIQUE COPPER
AC



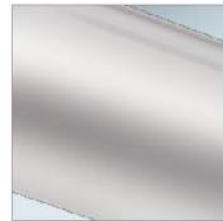
HAIR LINE NICKEL
HLNI



POLISH BRASS
PB



CHROME
C



CHROME SATIN
CS

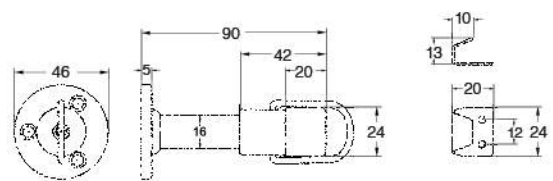
Stainless Steel Door Stopper

DH8

Finish / ផ្ទៃ :
SSHL



Dimension



Description ផ្ទៃ	Material ធាតុ
DH8	Stainless Steel / ស្តេនឡេស

DOOR STOPPER

Stainless Steel Door Stopper

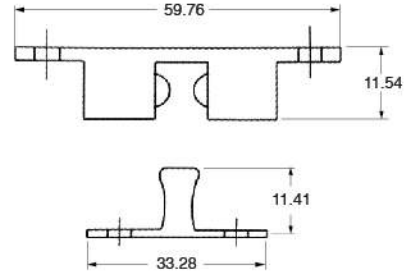
DH10

Finish / ផ្ទៃ :

BHL



Dimension



Description ឧបករណ៍	Material ធាតុ
DH10	Brass / ប្រាក់ក្រហម

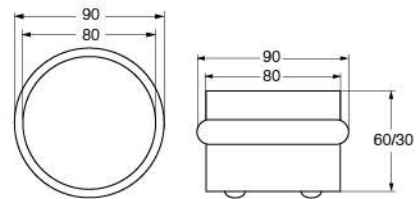
DS002

Finish / ផ្ទៃ :

SSHL



Dimension



Description ឧបករណ៍	Material ធាតុ
DS002	Stainless Steel / ស្តេនលេស

DS003

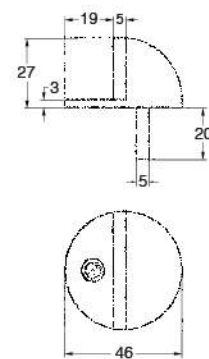
Finish / ផ្ទៃ :

AB, AC, HLNI,

PB, C, CS



Dimension



Description ឧបករណ៍	Material ធាតុ
DS003	Zinc Alloy / ឥដ្ឋក្រចក

DOOR STOPPER

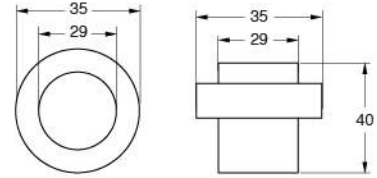
Stainless Steel Door Stopper

DS004

Finish / ផ្ទៃ :
SSHL



Dimension



Description ឌុំ	Material ធាតុ
DS004	Stainless Steel / ស្តេនឡេស

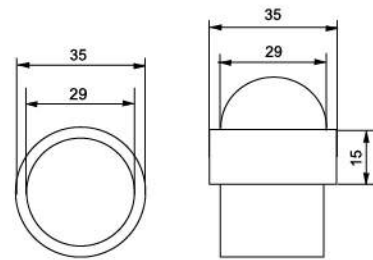
Stainless Steel Door Stopper

DS005

Finish / ផ្ទៃ :
SSHL



Dimension



Description ឌុំ	Material ធាតុ
DS005	Stainless Steel / ស្តេនឡេស

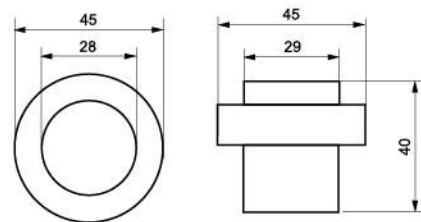
Stainless Steel Door Stopper

DS006

Finish / ផ្ទៃ :
SSHL



Dimension



Description ឌុំ	Material ធាតុ
DS006	Stainless Steel / ស្តេនឡេស

DOOR STOPPER

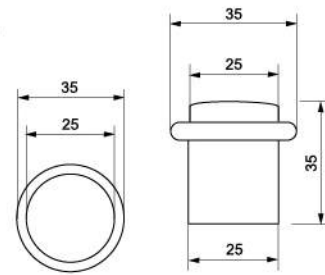
Stainless Steel Door Stopper

DS007

Finish / ă :
SSHL



Dimension



Description şu	Material ăaq
DS007	Stainless Steel / аааааа

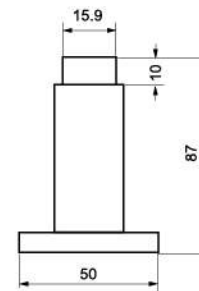
Stainless Steel Door Stopper

DS008

Finish / ă :
SSHL



Dimension



Description şu	Material ăaq
DS008	Stainless Steel / аааааа

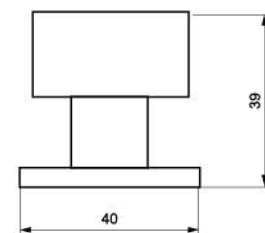
Stainless Steel Door Stopper

DS009

Finish / ă :
SSHL



Dimension



Description şu	Material ăaq
DS009	Stainless Steel / аааааа

DOOR STOPPER

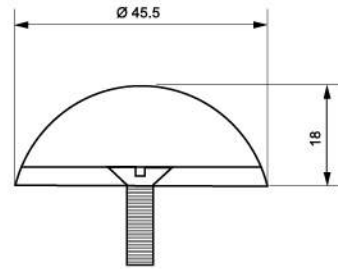
Stainless Steel Door Stopper

DS010

Finish / ք :
SSHL



Dimension



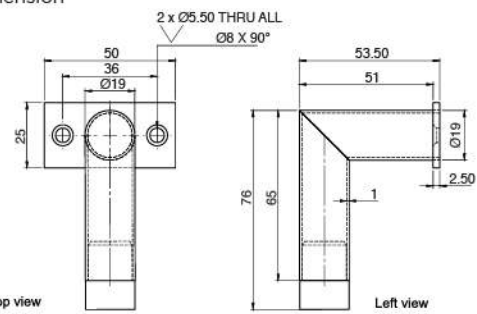
Description Տն	Material Ճագ
DS010	Stainless Steel / սպուսաա

Stainless Steel Door Stopper With Hook

DS014



Dimension



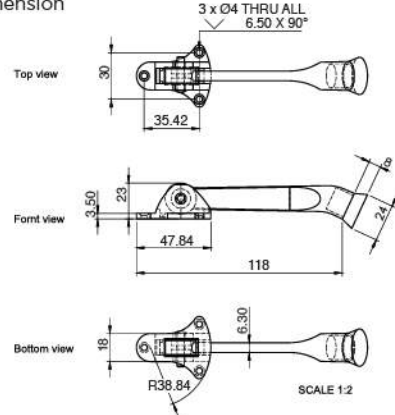
Description Տն	Material Ճագ
DS014	Stainless Steel / սպուսաա

Stainless Steel Door Stopper With Hook

DS023



Dimension



Description Տն	Material Ճագ
DS023	Stainless Steel / սպուսաա

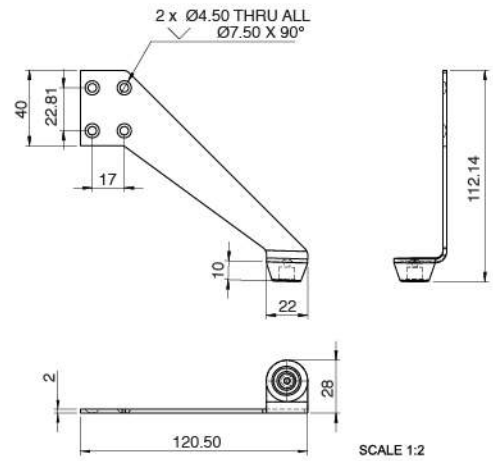
DOOR STOPPER

Stainless Steel Door Stopper

DS038



Dimension



Description Տն	Material Ճագ
DS038	Stainless Steel / սպուսաա

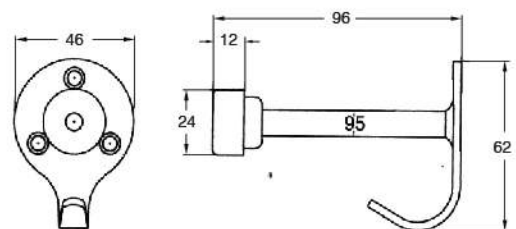
Stainless Steel Door Stopper With Hook

DS086

Finish / ք :
SSHL



Dimension



Description Տն	Material Ճագ
DS086	Stainless Steel / սպուսաա

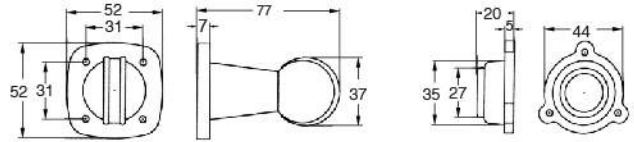
DOOR STOPPER

Magnetic Door Stopper

DSM04



Dimension



Description Տն	Material Ճագ
DSM04	Plastic / քաղցն

Finish / ք :



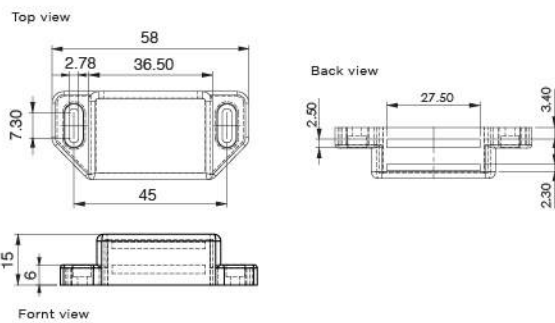
White Brown

Magnetic Door Stopper

DSM05



Dimension



Finish / ք :



Brown

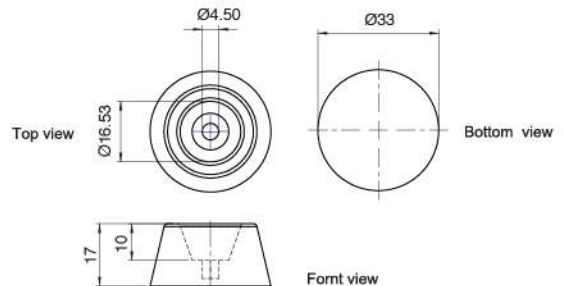
Description Տն	Material Ճագ
DSM05	Plastic / քաղցն

Rubber Door Stopper

DSM06



Dimension



Description Տն	Material Ճագ
DSM06	Rubber / Երգ

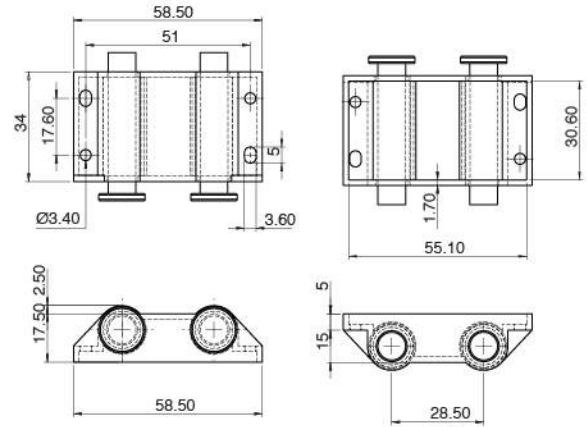
DOOR STOPPER

Magnetic Door Stopper

DSM07



Dimension



Description រូប	Material ធាតុ
DSM07	Plastic / ប្លាស្ទិក

Finish / ផ្ទៃ :



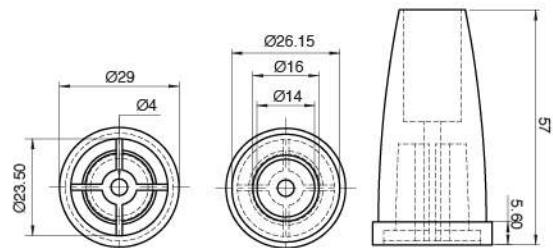
Brown

Rubber Door Stopper

DSM08



Dimension



Description រូប	Material ធាតុ
DSM08	Rubber / កៅស៊ូ

DOOR STOPPER

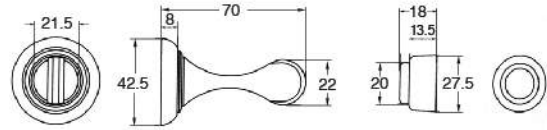
Zinc Alloy Magnetic Door Stopper

DS1102

Finish / ផ្ទៃ :
AB, AC, SSSL



Dimension



Description ឈ្មោះ	Material ធាតុ
DS1102	Stainless Steel / ស្តេនឡេស

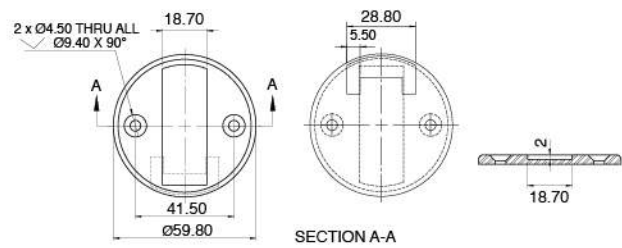
Zinc Alloy Magnetic Door Stopper

DS1122

Finish / ផ្ទៃ :
SSHL



Dimension



Description ឈ្មោះ	Material ធាតុ
DS1122	Zinc Alloy / ឥដ្ឋស្រទាប់

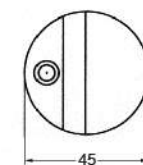
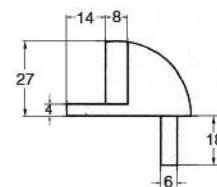
Stainless Steel Door Stopper

DSS01

Finish / ផ្ទៃ :
SSHL



Dimension



Description ឈ្មោះ	Material ធាតុ
DSS01	Stainless Steel / ស្តេនឡេស

DUST PROOF STRIKE AND DOOR VIEWER

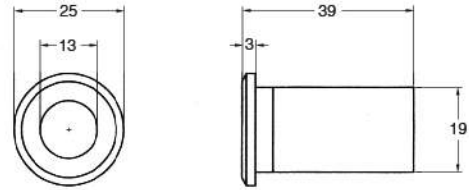
Stainless Steel Dust Proof Strike

JH-K007

Finish / ផ្ទៃ :
SSHL



Dimension



Description រូប	Material ធាតុ
JH-K007	Stainless Steel / ស្តេនឡេស

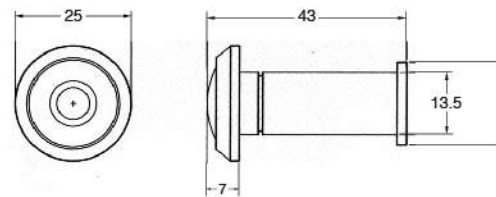
Door Viewer

កញ្ចប់

Finish / ផ្ទៃ :
AC, SSLH



Dimension



Description រូប	
Door Viewer	160 Degree
	180 Degree
	200 Degree

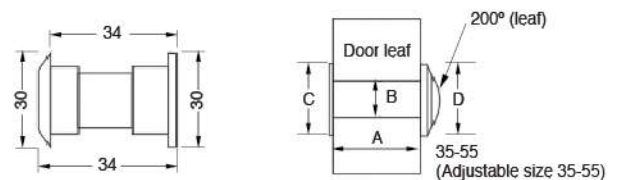
Door Viewer with cover

កញ្ចប់ បិទ

Finish / ផ្ទៃ :
AC, SSLH



Dimension



Description រូប	
Door Viewer with cover	180 Degree

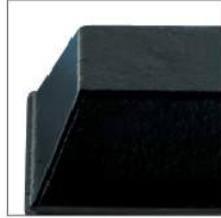
BUMPER

Color / สี :

Standard Colors สีมาตรฐาน



Clear / ใส



Black / ดำ

Additional Colors สีพิเศษ



Brown / น้ำตาล



White / ขาว



Gray / เทา

Features

- Easy "Peel and Stick" Application
- Superb Resistance to Skidding
- Low Abrasion
- Non-Staining and Non-Marring
- Vibration and Shock Dampening
- UL Recongized Component
- High Coefficient of Friction
- Crack-Resistant and Resilient

คุณสมบัติ

- ติดและแกะออกง่าย
- ไม่ลื่นหลุดง่าย
- เป็นรอยถลอกได้ยาก
- ไม่ทิ้งคราบเมื่อแกะออก
- ลดการกระแทก
- มีส่วนผสมที่ได้รับมาตรฐานยุโรป (UL)
- ทนต่อแรงเสียดสีได้ดี
- มีความยืดหยุ่นสูงไม่แตกง่าย

Cylindrical / ทรงกระบอก

BS-34



Dimensions /ขนาด Diameter x Height เส้นผ่านศูนย์กลาง x สูง	Pieces US\$จ
0.375" x 0.125"	300 Per Pad 300 ต่อแผ่น
9.5 mm x 3.2 mm	6,000 Per Box 6,000 ต่อกล่อง

BS-35



Dimensions /ขนาด Diameter x Height เส้นผ่านศูนย์กลาง x สูง	Pieces US\$จ
0.375" x 0.190"	200 Per Pad 200 ต่อแผ่น
9.5 mm x 4.8 mm	5,000 Per Box 5,000 ต่อกล่อง

BS-5



Dimensions /ขนาด Diameter x Height เส้นผ่านศูนย์กลาง x สูง	Pieces US\$จ
0.500" x 0.060"	200 Per Pad 200 ต่อแผ่น
12.7 mm x 1.5 mm	5,000 Per Box 5,000 ต่อกล่อง

BS-18



Dimensions /ขนาด Diameter x Height เส้นผ่านศูนย์กลาง x สูง	Pieces US\$จ
0.500" x 0.140"	200 Per Pad 200 ต่อแผ่น
12.7 mm x 3.5 mm	5,000 Per Box 5,000 ต่อกล่อง

BUMPER

Cylindrical / ทรงกระบอก

BS-1



Dimensions /ขนาด Diameter x Height เส้นผ่านศูนย์กลาง x สูง	Pieces US\$
0.500" x 0.140"	200 Per Pad 200 ชิ้น
12.7 mm x 3.5 mm	5,000 Per Box 5,000 ชิ้น

BS-6



Dimensions /ขนาด Diameter x Height เส้นผ่านศูนย์กลาง x สูง	Pieces US\$
0.500" x 0.250"	200 Per Pad 200 ชิ้น
12.7 mm x 6.4 mm	5,000 Per Box 5,000 ชิ้น

BS-11



Dimensions /ขนาด Diameter x Height เส้นผ่านศูนย์กลาง x สูง	Pieces US\$
0.650" x 0.400"	128 Per Pad 128 ชิ้น
16.5 mm x 10.2 mm	2,560 Per Box 2,560 ชิ้น

BS-44



Dimensions /ขนาด Diameter x Height เส้นผ่านศูนย์กลาง x สูง	Pieces US\$
0.750" x 0.160"	98 Per Pad 98 ชิ้น
19.1 mm x 4.1 mm	2,450 Per Box 2,450 ชิ้น

BS-41



Dimensions /ขนาด Diameter x Height เส้นผ่านศูนย์กลาง x สูง	Pieces US\$
0.780" x 0.200"	84 Per Pad 84 ชิ้น
19.8 mm x 5.1 mm	3,360 Per Box 3,360 ชิ้น

BS-24



Dimensions /ขนาด Diameter x Height เส้นผ่านศูนย์กลาง x สูง	Pieces US\$
0.810" x 0.120"	72 Per Pad 72 ชิ้น
20.6 mm x 3.0 mm	2,520 Per Box 2,520 ชิ้น

BS-72



Dimensions /ขนาด Diameter x Height เส้นผ่านศูนย์กลาง x สูง	Pieces US\$
1.230" x 0.100"	32 Per Pad 32 ชิ้น
31.24 mm x 2.54 mm	2,400 Per Box 2,400 ชิ้น

BUMPER

Hemispherical / ทรงกลม :

BS-40



Dimensions /ขนาด Diameter x Height เส้นผ่านศูนย์กลาง x สูง	Pieces USSQ
0.250" x 0.062"	578 Per Pad 578 ตัวแผ่น
6.4 mm x 1.6 mm	15,028 Per Box 15,028 ตัวกล่อง

BS-25



Dimensions /ขนาด Diameter x Height เส้นผ่านศูนย์กลาง x สูง	Pieces USSQ
0.250" x 0.079"	450 Per Pad 450 ตัวแผ่น
6.4 mm x 2.1 mm	5,400 Per Box 5,400 ตัวกล่อง

BS-27



Dimensions /ขนาด Diameter x Height เส้นผ่านศูนย์กลาง x สูง	Pieces USSQ
0.312" x 0.085"	450 Per Pad 450 ตัวแผ่น
7.9 mm x 2.2 mm	5,400 Per Box 5,400 ตัวกล่อง

BS-7



Dimensions /ขนาด Diameter x Height เส้นผ่านศูนย์กลาง x สูง	Pieces USSQ
0.335" x 0.085"	450 Per Pad 450 ตัวแผ่น
8.5 mm x 2.2 mm	5,400 Per Box 5,400 ตัวกล่อง

BS-10



Dimensions /ขนาด Diameter x Height เส้นผ่านศูนย์กลาง x สูง	Pieces USSQ
0.394" x 0.118"	288 Per Pad 288 ตัวแผ่น
10.0 mm x 3.0 mm	7,200 Per Box 7,200 ตัวกล่อง

BS-12



Dimensions /ขนาด Diameter x Height เส้นผ่านศูนย์กลาง x สูง	Pieces USSQ
0.375" x 0.150"	288 Per Pad 288 ตัวแผ่น
9.5 mm x 3.8 mm	7,200 Per Box 7,200 ตัวกล่อง

BS-22



Dimensions /ขนาด Diameter x Height เส้นผ่านศูนย์กลาง x สูง	Pieces USSQ
0.375" x 0.211"	300 Per Pad 300 ตัวแผ่น
9.5 mm x 5.4 mm	6,000 Per Box 6,000 ตัวกล่อง

BS-2



Dimensions /ขนาด Diameter x Height เส้นผ่านศูนย์กลาง x สูง	Pieces USSQ
0.440" x 0.200"	242 Per Pad 242 ตัวแผ่น
11.1 mm x 5.1 mm	5,082 Per Box 5,082 ตัวกล่อง

BS-15



Dimensions /ขนาด Diameter x Height เส้นผ่านศูนย์กลาง x สูง	Pieces USSQ
0.620" x 0.310"	128 Per Pad 128 ตัวแผ่น
15.7 mm x 7.6 mm	3,200 Per Box 3,200 ตัวกล่อง

BS-8



Dimensions /ขนาด Diameter x Height เส้นผ่านศูนย์กลาง x สูง	Pieces USSQ
0.700" x 0.380"	98 Per Pad 98 ตัวแผ่น
17.8 mm x 9.6 mm	2,254 Per Box 2,254 ตัวกล่อง

BUMPER

Hemispherical / ทรงกลม :

BS-39



Dimensions /ขนาด Diameter x Height เส้นผ่านศูนย์กลาง x สูง	Pieces USSQ
0.750" x 0.075"	84 Per Pad 84 ชิ้น
19.1 mm x 1.9 mm	5,040 Per Box 5,040 ชิ้น

Specialty / ทรงพิเศษ :

BS-37



Dimensions /ขนาด Diameter x Height เส้นผ่านศูนย์กลาง x สูง	Pieces USSQ
0.720" x 0.560"	1 Per Pad 1 ชิ้น
18.3 mm x 14.2 mm	1,500 Per Box 1,500 ชิ้น

BS-47



Dimensions /ขนาด Diameter x Height เส้นผ่านศูนย์กลาง x สูง	Pieces USSQ
0.750" x 0.750"	1 Per Pad 1 ชิ้น
19.1 mm x 19.1 mm	1,000 Per Box 1,000 ชิ้น

BS-57



Dimensions /ขนาด Diameter x Height เส้นผ่านศูนย์กลาง x สูง	Pieces USSQ
0.787" x 0.886"	1 Per Pad 1 ชิ้น
20.0 mm x 22.5 mm	1,000 Per Box 1,000 ชิ้น

BS-33 SD



Dimensions /ขนาด Diameter x Height เส้นผ่านศูนย์กลาง x สูง	Pieces USSQ
0.500" x 0.150"	200 Per Pad 200 ชิ้น
12.7 mm x 3.8 mm	5,000 Per Box 5,000 ชิ้น

BS-58 SD



Dimensions /ขนาด Diameter x Height เส้นผ่านศูนย์กลาง x สูง	Pieces USSQ
0.500" x 0.200"	200 Per Pad 200 ชิ้น
12.7 mm x 5.1 mm	5,000 Per Box 5,000 ชิ้น

BUMPER

Square & Recessed / ทรงสี่เหลี่ยมและทรงมีรอยบุ๋มตรงกลาง :

BS-20



Dimensions /ขนาด Diameter x Height เส้นผ่านศูนย์กลาง x สูง	Pieces US\$
0.400" x 0.100"	242 Per Pad 242 ตัวแผ่น
10.2 mm x 2.5 mm	5,082 Per Box 5,082 ตัวกล่อง

BS-32



Dimensions /ขนาด Diameter x Height เส้นผ่านศูนย์กลาง x สูง	Pieces US\$
0.500" x 0.120"	200 Per Pad 200 ตัวแผ่น
12.7 mm x 3.0 mm	5,000 Per Box 5,000 ตัวกล่อง

BS-3



Dimensions /ขนาด Diameter x Height เส้นผ่านศูนย์กลาง x สูง	Pieces US\$
0.500" x 0.230"	200 Per Pad 200 ตัวแผ่น
12.7 mm x 5.8 mm	5,000 Per Box 5,000 ตัวกล่อง

BS-29



Dimensions /ขนาด Diameter x Height เส้นผ่านศูนย์กลาง x สูง	Pieces US\$
0.780" x 0.250"	98 Per Pad 98 ตัวแผ่น
19.8 mm x 6.4 mm	2,940 Per Box 2,940 ตัวกล่อง

BS-4



Dimensions /ขนาด Diameter x Height เส้นผ่านศูนย์กลาง x สูง	Pieces US\$
0.780" x 0.380"	1 Per Pad 1 ตัวแผ่น
19.8 mm x 9.7 mm	2,000 Per Box 2,000 ตัวกล่อง

BS-19



Dimensions /ขนาด Diameter x Height เส้นผ่านศูนย์กลาง x สูง	Pieces US\$
0.810" x 0.300"	98 Per Pad 98 ตัวแผ่น
20.6 mm x 7.6 mm	2,646 Per Box 2,646 ตัวกล่อง

BS-36



Dimensions /ขนาด Diameter x Height เส้นผ่านศูนย์กลาง x สูง	Pieces US\$
1.000" x 0.180"	55 Per Pad 55 ตัวแผ่น
24.5 mm x 4.6 mm	2,310 Per Box 2,310 ตัวกล่อง

BS-17



Dimensions /ขนาด Diameter x Height เส้นผ่านศูนย์กลาง x สูง	Pieces US\$
0.880" x 0.400"	72 Per Pad 72 ตัวแผ่น
22.3 mm x 10.2 mm	1,440 Per Box 1,440 ตัวกล่อง

BS-30



Dimensions /ขนาด Diameter x Height เส้นผ่านศูนย์กลาง x สูง	Pieces US\$
1.810" x 0.600"	1 Per Pad 1 ตัวแผ่น
46 mm x 15.2 mm	500 Per Box 500 ตัวกล่อง

SYMBOL

Symbol / ป้ายสัญลักษณ์ :



Technical data

- Dimensions : 76 mm
- Thickness : 1.5 mm

Material

- Stainless steel SUS 304

ข้อมูลทางเทคนิค

- เส้นผ่านศูนย์กลาง : 76 มม.
- ความหนา : 1.5 มม.

วัสดุ

- สแตนเลสเกรด 304

Female / Male
หญิง / ชาย



Male
ชาย



Female
หญิง



Disabled
คนทุพพลภาพ



No Smoking
ห้ามสูบบุหรี่



Baby change
แต่งตัวเด็ก



Push
ผลัก



Pull
ดึง



SYMBOL

Symbol / ป้ายสัญลักษณ์ :



Technical data

- Dimensions (BxH) : 100 mm x 100 mm
- Thickness : 1.5 mm

Material

- Stainless steel SUS 304

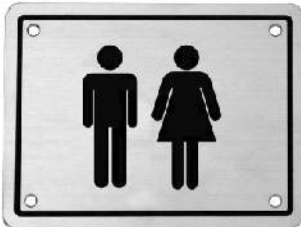
ข้อมูลทางเทคนิค

- ขนาด (สูงxกว้าง) : 100 มม. x 100 มม.
- ความหนา : 1.5 มม.

วัสดุ

- สแตนเลสเกรด 304

Female / Male
หญิง / ชาย



Stainl : 170 mm x 130 mm x 1.5 mm

Male
ชาย



Female
หญิง



Disabled
คนทุพพลภาพ



Shower
ฝักบัวอาบน้ำ



Arrow
ลูกศร



Disabled 100



Disabled 76



SYMBOL

Symbol / ป้ายสัญลักษณ์ :



Technical data

- Height : 200 mm
- Thickness : 1.5 mm

Material

- Stainless steel SUS 304

ข้อมูลทางเทคนิค

- ความสูง : 200 มม.
- ความหนา : 1.5 มม.

วัสดุ

- สแตนเลสเกรด 304

Male
ชาย



Female
หญิง

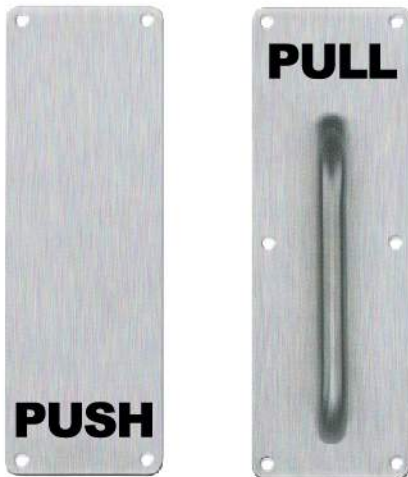


Disabled
คนทุพพลภาพ



SYMBOL

Push and pull plate / แผ่นผลักและดึงประตูพร้อมมือจับ :

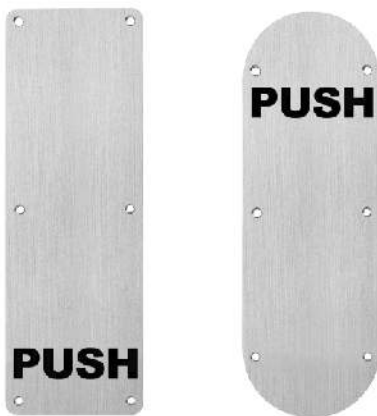


<p>Features</p> <ul style="list-style-type: none"> • Height x width : 300 mm x 100 mm • Thickness : 1.5 mm <p>Material</p> <ul style="list-style-type: none"> • Stainless steel SUS 304
--

<p>ข้อมูลทางเทคนิค</p> <ul style="list-style-type: none"> • ความสูง x ความกว้าง : 300 มม. x 100 มม. • ความหนา : 1.5 มม. <p>ข้อมูลทางเทคนิค</p> <ul style="list-style-type: none"> • สแตนเลส 304
--

Push plate “PUSH”
แผ่นเพลทสำหรับผลัก และตัวอักษร “PUSH”

Push plate “PULL” with pull handle
แผ่นเพลทสำหรับดึง และตัวอักษร “PULL” พร้อมมือจับ



Push plate / แผ่นผลักประตู

แผ่นเพลทพร้อมมือจับ 2”x6”



<p>Technical data</p> <ul style="list-style-type: none"> • With screw holes <p>Material</p> <ul style="list-style-type: none"> • Stainless steel SUS 304
--

<p>ข้อมูลทางเทคนิค</p> <ul style="list-style-type: none"> • มีรูสกรู <p>วัสดุ</p> <ul style="list-style-type: none"> • สแตนเลสเกรด 304
--

<p>Size (HxWxT) / ขนาด (สูงxกว้างxหนา)</p> <ul style="list-style-type: none"> • 230 x 75 x 1.5 mm • 230 x 100 x 1.5 mm • 305 x 75 x 1.5 mm • 305 x 100 x 1.5 mm
--



FLOOR DRAIN

Floor Drain / ฝาท่อสแตนเลส

XL 20418



XL 20448



XL 20468

