

VECO®
JAPAN

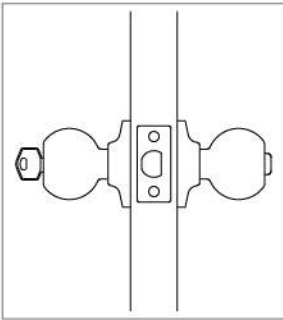


**Knob
Set &
Lever Handle**

VECO ORIGINAL HARDWARE

KNOB SET & LEVER HANDLE

Function

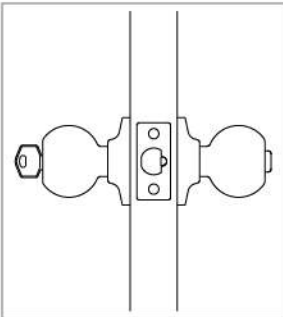


Entrance Lock (Cylindrical System)

- Latch bolt retract by turning knob from outside, inside or key outside
- Locked by pushing the button on inside knob only, unable to locked by key
- Unlocked by key from outside or turning inside knob

ประตูห้องทั่วไป (ระบบไซลินดริคัล)

- การบังคับสลักกลอนให้เคลื่อนที่ทำได้โดยบิดลูกบิดจากด้านนอก หรือลูกบิดด้านใน หรือบิดลูกกุญแจ
- การล็อกทำได้โดยกดปุ่มล็อกที่ลูกบิดด้านใน ไม่สามารถใช้กุญแจไขเพื่อล็อกได้
- การคลายล็อก ทำได้โดยไขด้วยลูกกุญแจที่ลูกบิดด้านนอก หรือบิดลูกบิดด้านใน

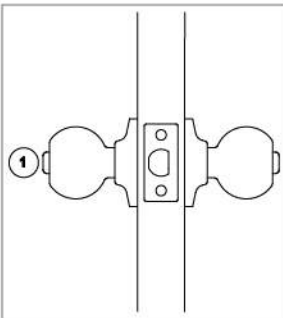


Entrance Lock (Tubular System)

- Latch bolt retract by turning knob from outside or inside
- Locked by pushing the button on inside knob or key outside
- Unlocked by key from outside or turning inside knob

ประตูห้องทั่วไป (ระบบทิวบูลาร์)

- การบังคับสลักกลอนให้เคลื่อนที่ทำได้โดยบิดลูกบิดจากด้านนอก หรือลูกบิดด้านใน
- การล็อกทำได้โดยกดปุ่มล็อกที่ลูกบิดด้านใน หรือไขกุญแจจากด้านนอก
- การคลายล็อก ทำได้โดยไขด้วยลูกกุญแจที่ลูกบิดด้านนอก หรือบิดลูกบิดด้านใน

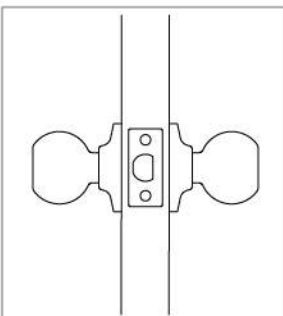


Privacy Lock

- Latch bolt retract by turning knob from outside, inside or turning with coin
- Locked by pushing the button on inside knob
- Unlocked by turning with coin from outside (emergency release function) or turning inside knob

ประตูห้องน้ำ

- การบังคับสลักกลอนให้เคลื่อนที่ทำได้โดยบิดลูกบิดจากด้านนอก หรือลูกบิดด้านใน หรือบิดด้วยวัตถุที่มีลักษณะแบน เช่น เหรียญ แถนลูกกุญแจ
- การล็อกทำได้โดยกดปุ่มล็อกที่ลูกบิดด้านใน
- การคลายล็อก ทำได้โดยไขด้วยวัตถุที่มีลักษณะแบน เช่น เหรียญ แถนลูกกุญแจ หรือบิดลูกบิดด้านใน



Passage Lock

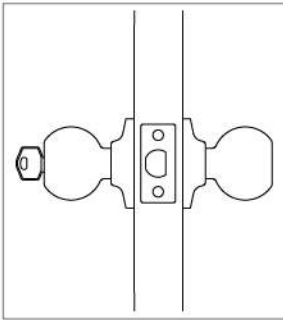
- Latch bolt retract by turning knob from inside or outside
- Both side always unlocked

ประตูทางผ่าน

- การบังคับสลักกลอนให้เคลื่อนที่ทำได้โดยลูกบิดด้านใน หรือด้านนอก
- ไม่มีปุ่มกดล็อก สามารถบิดลูกบิดเปิดประตูได้ตลอดเวลา

KNOB SET & LEVER HANDLE

Function

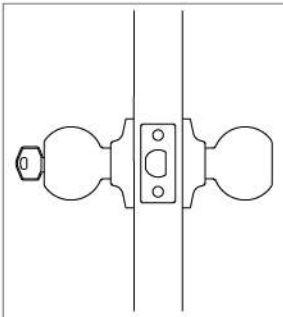


Classroom Lock

- Latch bolt retract by turning knob from outside, inside or key outside
- Locked by outside key only
- Unlocked by outside key only
- Inside always unlocked

ประตูในห้องเรียนหรือโรงพยาบาล

- การบังคับสลักกลอนให้เคลื่อนที่ทำได้โดยบิดลูกบิดจากด้านนอก หรือลูกบิดด้านใน หรือบิดลูกกุญแจ
- การล็อก ทำได้โดยไขลูกกุญแจที่ลูกบิดด้านนอกเท่านั้น
- การคลายล็อก ทำได้โดยไขด้วยลูกกุญแจที่ลูกบิดด้านนอกเท่านั้น
- กุญแจลูกบิดประเภทนี้ไม่มีการล็อกลูกบิดด้านใน

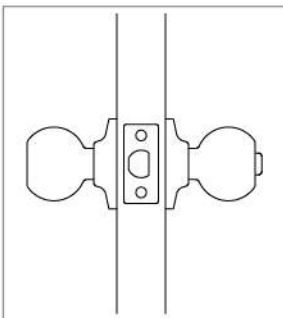


Storeroom Lock

- Latch bolt retract by turning knob inside or key outside
- Outside knob rigid
- Entrance by key outside only
- Inside always unlocked

ประตูห้องเก็บของ

- การบังคับสลักกลอนให้เคลื่อนที่ทำได้โดยบิดลูกบิดด้านใน หรือบิดด้วยลูกกุญแจ
- การล็อก ลูกบิดด้านนอกล็อกทันทีเมื่อปิดประตู
- การคลายล็อก ทำได้โดยไขด้วยลูกกุญแจที่ลูกบิดด้านนอกเท่านั้น
- กุญแจลูกบิดประเภทนี้ไม่มีการล็อกลูกบิดด้านใน

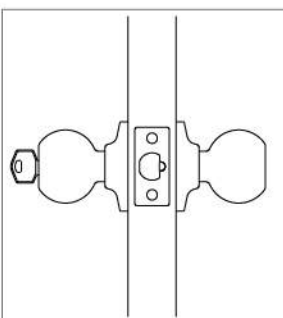


Patio Lock

- Latch bolt retract by turning knob from inside or outside
- Locked by pushing button on the inside knob
- Unlocked by turning knob from inside

ประตูทางเข้าจากระเบียง

- การบังคับสลักกลอนให้เคลื่อนที่ทำได้โดยลูกบิดด้านในหรือด้านนอก
- การล็อก ทำได้โดยกดปุ่มล็อกลูกบิดด้านใน
- การคลายล็อก ทำได้โดยหมุนลูกบิดด้านใน



Hotel Lock

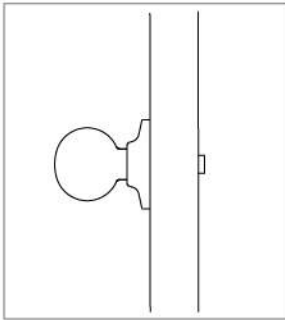
- Latch bolt retract by key or turning knob from inside
- Outside always locked
- Unlocked by emergency key from outside or turning inside knob

ประตูโรงแรม

- การบังคับสลักกลอนให้เคลื่อนที่ทำได้โดยบิดลูกกุญแจ หรือลูกบิดด้านใน
- ลูกบิดด้านนอกล็อกอยู่ตลอดเวลา
- การคลายล็อก ทำได้โดยไขด้วยลูกกุญแจที่ทำขึ้นเป็นพิเศษ (emergency key) ที่ลูกบิดด้านนอกหรือบิดลูกบิดด้านใน

KNOB SET & LEVER HANDLE

Function

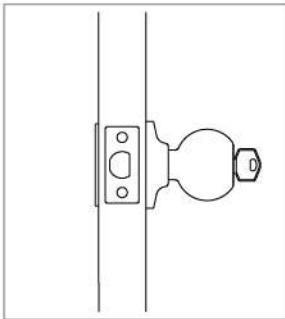


Knob set for closet, sliding and double action doors

- Latch bolt retract by turning knob from outside
- Screw attachment from inside of the door

บานตู้ บานเลื่อน และบานสวิง

- การบังคับสลักกลอนให้เคลื่อนที่ทำได้โดยลูกบิดจากด้านนอก
- มีสกรูติดด้านในของประตู

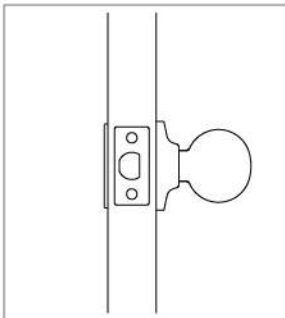


Single communication lock

- Latch bolt retract by turning knob from inside
- Blank plate outside
- Locked and unlocked by key inside
- Suitable for the room with more than 1 entrance

ประตูห้องเชื่อมห้องพัก

- การบังคับสลักกลอนให้เคลื่อนที่ทำได้โดยลูกบิดด้านในเท่านั้น
- ภายนอกไม่มีลูกบิด มีเพียงแผ่นฝาครอบกุญแจเท่านั้น
- ล็อคและคลายล็อคโดยกุญแจด้านใน
- ควรใช้กับห้องที่มีทางเข้าห้องมากกว่า 1 ทางเท่านั้น

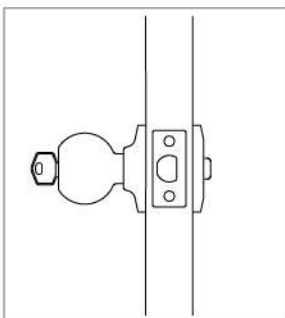


Single passage lock

- Latch bolt retract by turning knob from inside
- Blank plate outside
- Always unlocked

ประตูทางผ่านทางเดียว

- การบังคับสลักกลอนให้เคลื่อนที่ทำได้โดยลูกบิดด้านในเท่านั้น
- ภายนอกไม่มีลูกบิด มีเพียงแผ่นฝาครอบกุญแจเท่านั้น
- กุญแจลูกบิดประเภทนี้ไม่มีการล็อคลูกบิดด้านใน



Window Screen lock

- Latch bolt retract by turning knob from inside or outside or key outside
- Blank plate with handle and push button inside
- Locked by pushing the button on inside knob
- Unlocked by key from outside or turning inside knob

ประตูห้องติดมุ้งลวด

- การบังคับสลักกลอนให้เคลื่อนที่ทำได้โดยลูกบิดด้านในหรือด้านนอก หรือบิดลูกกุญแจ
- ลูกบิดด้านในแบบ มีมือจับไว้ปิดเปิดประตู และปุ่มกดล็อค
- การล็อคทำได้โดยกดปุ่มล็อคที่ลูกบิดด้านใน
- การคลายล็อค ทำได้โดยไขด้วยลูกกุญแจที่ลูกบิดด้านนอก หรือบิดลูกบิดด้านใน

KNOB SET & LEVER HANDLE

Finish Index



ANTIQUE BRASS
AB



ANTIQUE COPPER
AC



STAINLESS STEEL
SS



POLISHED BRASS
PB



POLISH STAINLESS
STEEL
PS



BLACK
BLK



WHITE
WH

KNOB SET & LEVER HANDLE

Knob Lockset Light Duty

2871-ML

Finish:

AB, AC, SS, PB



Features

- For flush timber or steel doors
- Suitable for door thicknesses 35 - 48 mm
- Brass cylinder with 5 pins
- Two sides adjustable rosette diameter 75 mm
- Backset 60 mm

Provided with

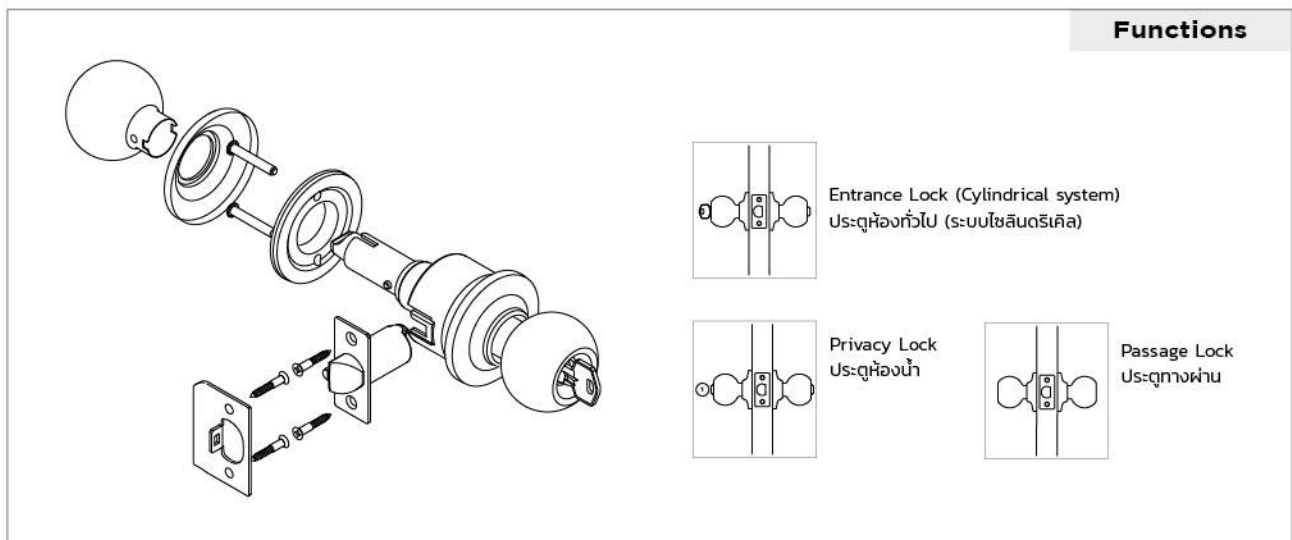
- 1 Knob lockset
- 3 Keys
- 1 Latch
- 1 Striking plate
- 1 Set of installation kit
- 1 Set of installation instruction

คุณสมบัติ

- สำหรับบานประตูไม้หรือเหล็กแบบไม่มีบังใบ
- เหมาะสำหรับบานประตูหนา 35 - 48 มม.
- ใช้กุญแจทองเหลืองแท่งระบบ 5 พิน
- มีเกลียวปรับระดับที่จานรองทั้งสองฝั่งป้องกันปัญหาจานหลุดออกจากบานประตู เส้นผ่าศูนย์กลางของจานรอง 75 มม.
- ระยะเจาะตลับกุญแจ 60 มม.

ประกอบด้วย

- ลูกบิด 1 ลูก
- ลูกกุญแจ 3 ดอก
- ล็อกกุญแจ 1 ชิ้น
- แผ่นรับล็อกกุญแจ 1 ชิ้น
- อุปกรณ์ติดตั้งอื่นๆ 1 ชุด
- คู่มือการติดตั้ง 1 ชุด



KNOB SET & LEVER HANDLE

Knob Lockset Light Duty

2872-ML

Finish:

AB, AC, SS, PB



Features

- For flush timber or steel doors
- Able to masterkeying
- Suitable for door thicknesses 35 - 48 mm
- Brass cylinder with 5 pins
- Two sides adjustable rosette diameter 75 mm
- Backset 60 mm

Provided with

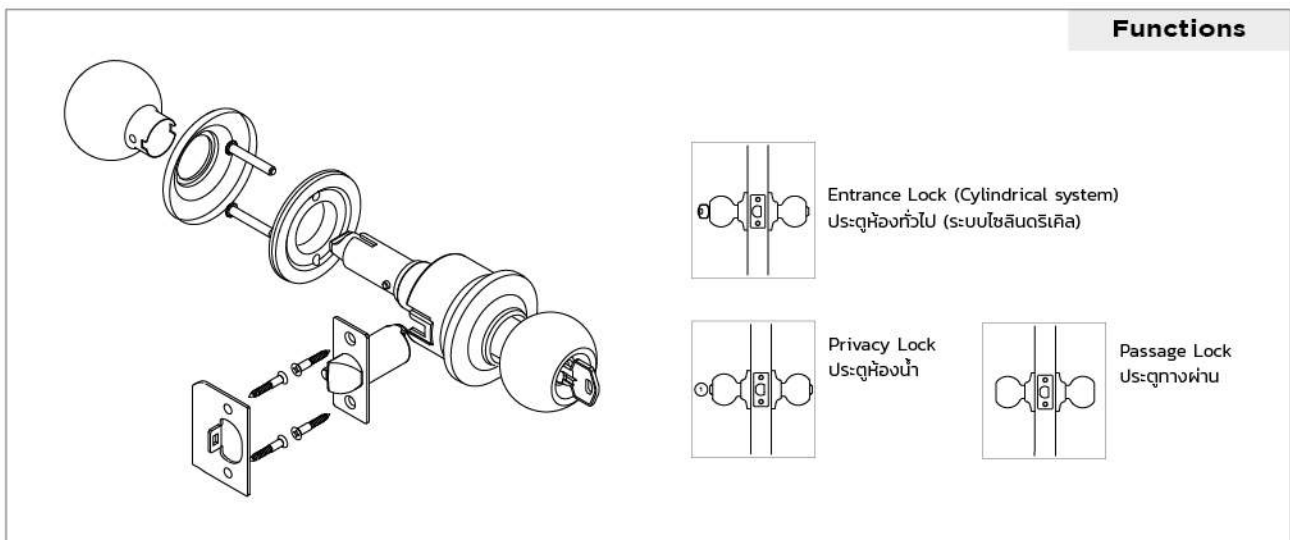
- 1 Knob lockset
- 3 Brass nickel plated keys
- 1 Latch
- 1 Striking plate
- 1 Set of installation kit
- 1 Set of installation instruction

คุณสมบัติ

- สำหรับบานประตูไม้หรือเหล็กแบบไม่มีบังใบ
- สามารถทำมาสเตอร์คีย์ได้
- เหมาะสำหรับบานประตูหนา 35 - 48 มม.
- ใช้กุญแจทองเหลืองแท่งระบบ 5 พิน
- มีเกลียวปรับระดับที่จานรองทั้งสองฝั่งป้องกันปัญหาจานหลุดออกจากบานประตู เส้นผ่าศูนย์กลางของจานรอง 75 มม.
- ระยะเจาะตลับกุญแจ 60 มม.

ประกอบด้วย

- ลูกบิด 1 ลูก
- ลูกกุญแจทองเหลืองชุบนิกเกิล 3 ดอก
- ลินกุญแจ 1 ชิ้น
- แผ่นรับลिनกุญแจ 1 ชิ้น
- อุปกรณ์ติดตั้งอื่นๆ 1 ชุด
- คู่มือการติดตั้ง 1 ชุด



KNOB SET & LEVER HANDLE

Knob Lockset Light Duty

3381

Finish:

AB, AC, SS, PB



Features

- For flush timber or steel doors
- Able to masterkeying
- Suitable for door thicknesses 35 - 48 mm
- Brass cylinder with 5 pins
- Two sides adjustable rosette diameter 75 mm
- Backset 60 mm
- Stainless steel SUS 304

Provided with

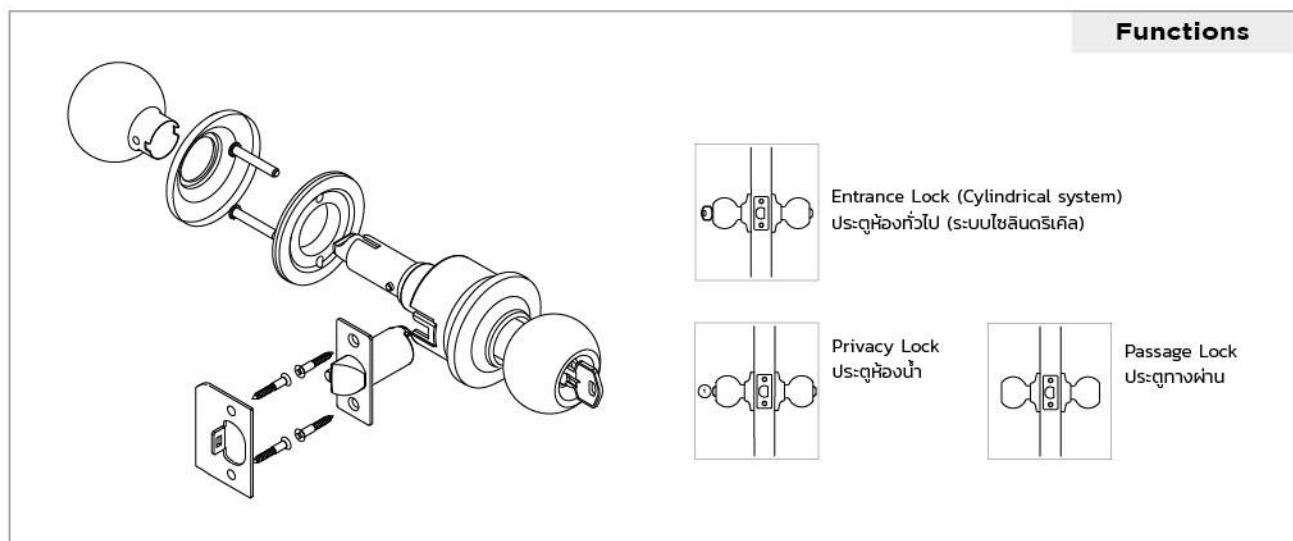
- 1 Knob lockset
- 3 Brass nickel plated keys
- 1 Latch
- 1 Striking plate
- 1 Set of installation kit
- 1 Set of installation instruction

คุณสมบัติ

- สำหรับบานประตูไม้หรือเหล็กแบบไม่มีบังใบ
- สามารถทำมาสเตอร์คีย์ได้
- เหมาะสำหรับบานประตูหนา 35 - 48 มม.
- ใส่อุญแจทองเหลืองแท่งระบบ 5 พิน
- มีเกลียวปรับระดับที่จานรองทั้งสองฝั่งป้องกันปัญหาจานหลุดออกจากบานประตู เส้นผ่าศูนย์กลางของจานรอง 75 มม.
- ระยะเจาะตลับกุญแจ 60 มม.
- สแตนเลสเกรด 304

ประกอบด้วย

- ลูกบิด 1 ลูก
- ลูกกุญแจทองเหลืองชุดนิ๊กเกิล 3 ดอก
- สันกุญแจ 1 ชิ้น
- แผ่นรับสันกุญแจ 1 ชิ้น
- อุปกรณ์ติดตั้งอื่นๆ 1 ชุด
- คู่มือการติดตั้ง 1 ชุด



KNOB SET & LEVER HANDLE

Knob Lockset Light Duty

3691

Finish:

AB, AC, SS, PB, SS/PS



Features

- For flush timber or steel doors
- Able to masterkeying
- Suitable for door thicknesses 35 - 48 mm
- Brass cylinder with 5 pins
- Two sides adjustable rosette diameter 75 mm
- Backset 60 mm
- Stainless steel SUS 304

Provided with

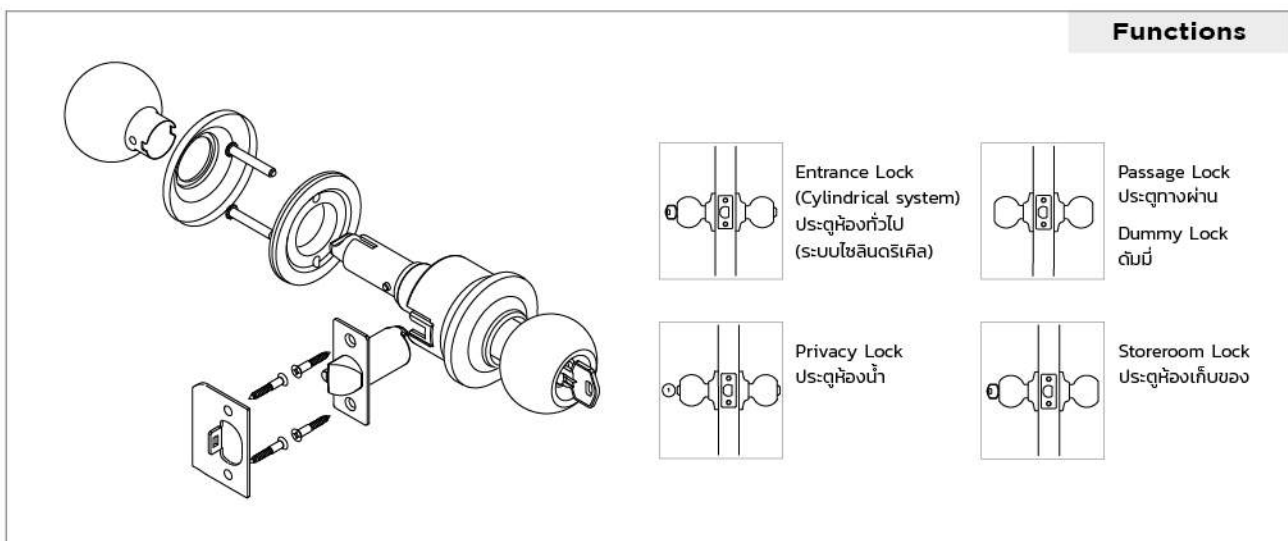
- 1 Knob lockset
- 3 Brass nickel plated keys
- 1 Latch
- 1 Striking plate
- 1 Set of installation kit
- 1 Set of installation instruction

คุณสมบัติ

- สำหรับบานประตูไม้หรือเหล็กแบบไม่มีบังใบ
- สามารถทำมาสเตอร์คีย์ได้
- เหมาะสำหรับบานประตูหนา 35 - 48 มม.
- ใ้กุญแจทองเหลืองแท่งระบบ 5 พิน
- มีเกลียวปรับระดับที่จานรองทั้งสองฝั่งป้องกันปัญหาจานหลุดออกจากบานประตู เส้นผ่าศูนย์กลางของจานรอง 75 มม.
- ระยะเจาะตลับกุญแจ 60 มม.
- สแตนเลสเกรด 304

ประกอบด้วย

- ลูกบิด 1 ลูก
- ลูกกุญแจทองเหลืองชุบนิเกิล 3 ดอก
- สันกุญแจ 1 ชิ้น
- แผ่นรับสันกุญแจ 1 ชิ้น
- อุปกรณ์ติดตั้งอื่นๆ 1 ชุด
- คู่มือการติดตั้ง 1 ชุด



KNOB SET & LEVER HANDLE

Knob Lockset Light Duty

3871

Finish:

AB, AC, SS, PB, SS/PS



Features

- For flush timber or steel doors
- Able to masterkeying
- Suitable for door leaf thicknesses 35 - 48 mm
- Brass cylinder with 5 pins
- Rosette diameter 65 mm
- Backset 60 mm
- Stainless steel SUS 304

Provided with

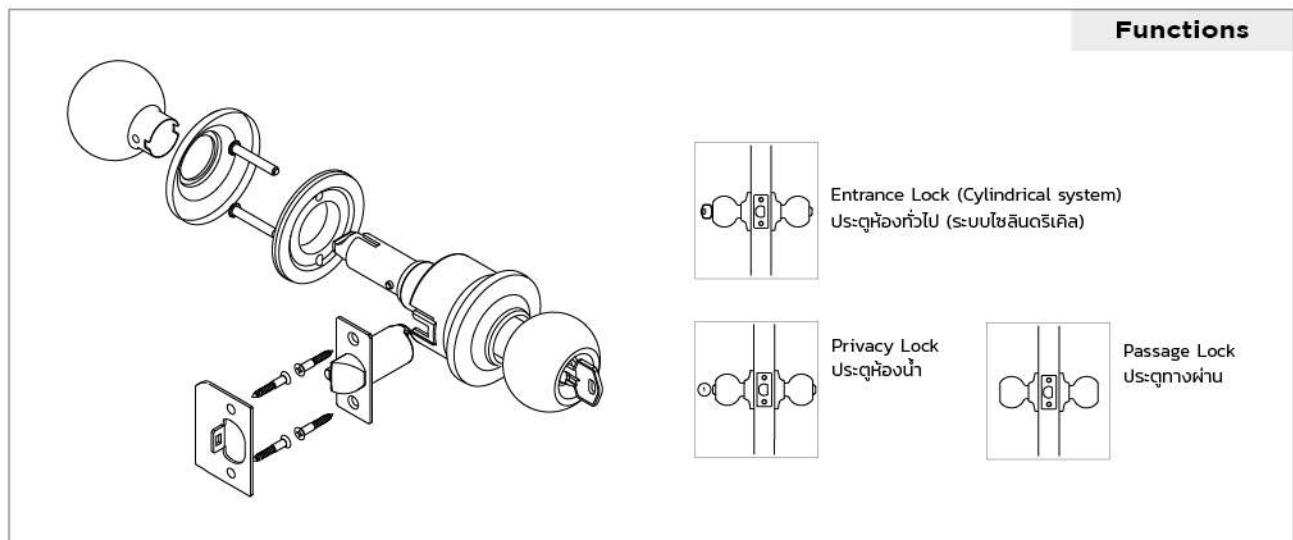
- 1 Knob lockset
- 3 Brass nickel plated keys
- 1 Latch
- 1 Striking plate
- 1 Set of installation kit
- 1 Set of installation instruction

คุณสมบัติ

- สำหรับบานประตูไม้หรือเหล็กแบบไม่มีบังใบ
- สามารถทำมาสเตอร์คีย์ได้
- เหมาะสำหรับบานประตูหนา 35 - 48 มม.
- ใส่กุญแจทองเหลืองแบบ 5 พิน
- มีเส้นผ่าศูนย์กลางของจานรอง 65 มม.
- ระยะเจาะตลับกุญแจ 60 มม.
- สแตนเลสเกรด 304

ประกอบด้วย

- ลูกบิด 1 ลูก
- ลูกกุญแจทองเหลืองชุบนิกเกิล 3 ดอก
- สันกุญแจ 1 ชิ้น
- แผ่นรับสันกุญแจ 1 ชิ้น
- อุปกรณ์ติดตั้งอื่นๆ 1 ชุด
- คู่มือการติดตั้ง 1 ชุด



KNOB SET & LEVER HANDLE

Knob Lockset Light Duty

3871-ML 

Finish:

AB, AC, SS, PB, SS/PS



Features

- For flush timber or steel doors
- Able to masterkeying
- Suitable for door thicknesses 35 - 48 mm
- Brass cylinder with 5 pins
- Two sides adjustable rosette diameter 75 mm
- Backset 60 mm
- Stainless steel SUS 304
- Certified by Thailand Industrail Standard (TIS)

Provided with

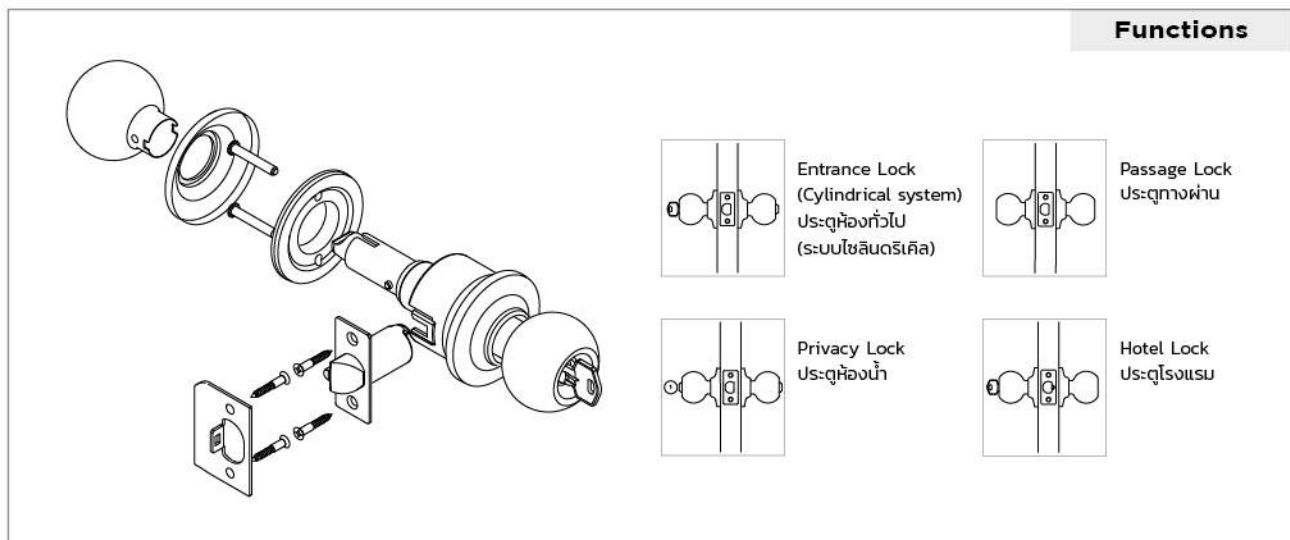
- 1 Knob lockset
- 3 Brass nickel plated keys
- 1 Latch
- 1 Striking plate
- 1 Set of installation kit
- 1 Set of installation instruction

คุณสมบัติ

- สำหรับบานประตูไม้หรือเหล็กแบบไม่มีบังใบ
- สามารถทำมาสเตอร์คีย์ได้
- เหมาะสำหรับบานประตูหนา 35 - 48 มม.
- ใช้กุญแจทองเหลืองแท่งแบบ 5 พิน
- มีเกลียวปรับระดับที่งานร่องกิ่งสองฝั่งป้องกันปัญหาจากหลุมออกจากบานประตู เส้นผ่าศูนย์กลางของงานร่อง 75 มม.
- ระยะเจาะตลับกุญแจ 60 มม.
- สแตนเลสเกรด 304
- ได้รับมาตรฐาน มอก.

ประกอบด้วย

- ลูกบิด 1 ลูก
- ลูกกุญแจทองเหลืองชุบนิกเกิล 3 ดอก
- ลิ่มกุญแจ 1 ชิ้น
- แผ่นรับลิ่มกุญแจ 1 ชิ้น
- อุปกรณ์ติดตั้งอื่นๆ 1 ชุด
- คู่มือการติดตั้ง 1 ชุด



KNOB SET & LEVER HANDLE

Knob Lockset Light Duty

5871

Finish:

AB, AC, SS, PB



Features

- For flush timber or steel doors
- Able to masterkeying
- Suitable for door leaf thicknesses 35 - 48 mm
- Brass cylinder with 6 pins
- Two sides adjustable rosette diameter 75 mm
- Backset 60 mm
- Stainless steel SUS 304

Provided with

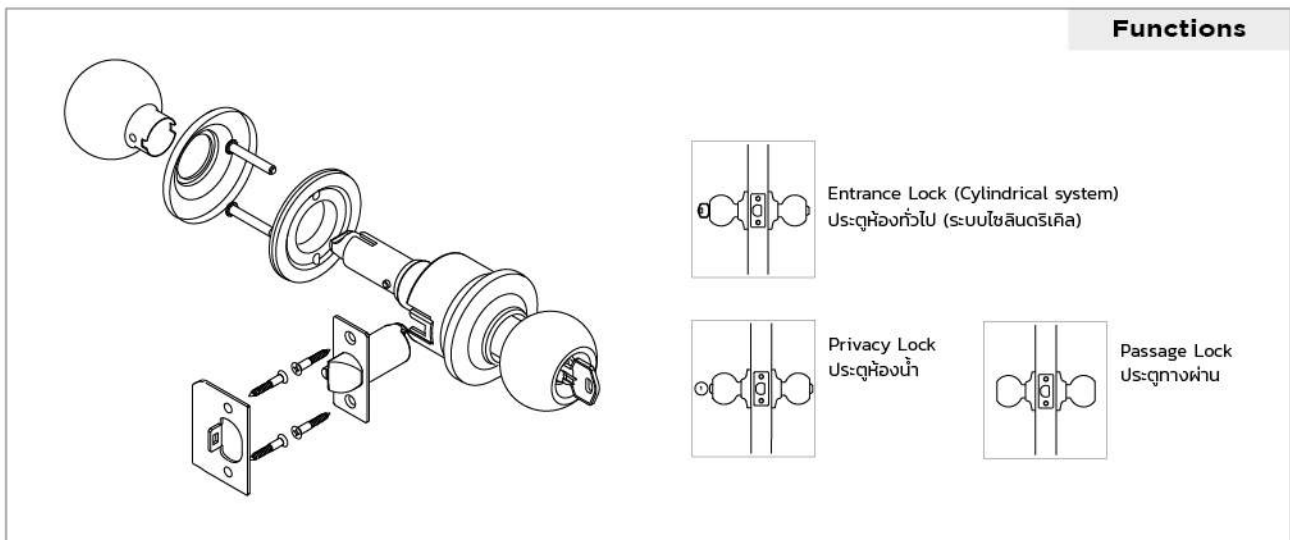
- 1 Knob lockset
- 3 Brass nickel plated keys
- 1 Latch
- 1 Striking plate
- 1 Set of installation kit
- 1 Set of installation instruction

คุณสมบัติ

- สำหรับบานประตูไม้หรือเหล็กแบบไม่มีบังใบ
- สามารถทำมาสเตอร์คีย์ได้
- เหมาะสำหรับบานประตูหนา 35 - 48 มม.
- ใส้กุญแจทองเหลืองแบบ 6 พิน
- มีเกลียวปรับระดับที่จานรองทั้งสองฝั่งป้องกันปัญหาจานหลุดออกจากบานประตู เส้นผ่าศูนย์กลางของจานรอง 75 มม.
- ระยะเจาะตลับกุญแจ 60 มม.
- สแตนเลสเกรด 304

ประกอบด้วย

- ลูกบิด 1 ลูก
- ลูกกุญแจทองเหลืองชุบนิกเกิล 3 ดอก
- ลินกุญแจ 1 ชิ้น
- แผ่นรับลिनกุญแจ 1 ชิ้น
- อุปกรณ์ติดตั้งอื่นๆ 1 ชุด
- คู่มือการติดตั้ง 1 ชุด



KNOB SET & LEVER HANDLE

Knob Lockset Light Duty

901

Finish:
PB/WH



902

Finish:
PB/WH



903

Finish:
PB/WH



Features

- For flush timber or steel doors
- Able to masterkeying
- Suitable for door thicknesses 35-48 mm
- Brass cylinder with 5 pins
- Two sides adjustable rosette diameter 75 mm
- Backset 60 mm

Provided with

- 1 Knob lockset
- 3 Brass nickel plated keys
- 1 Latch
- 1 Striking plate
- 1 Set of installation kit
- 1 Set of installation instruction

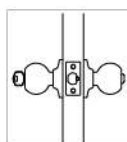
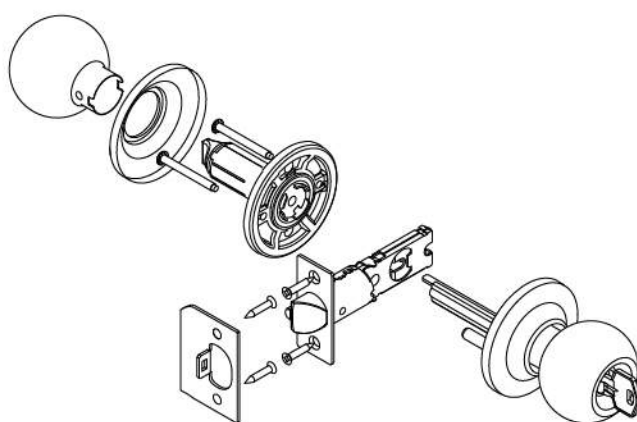
คุณสมบัติ

- สำหรับบานประตูไม้หรือเหล็กแบบไม่มีบังใบ
- สามารถทำมาสเตอร์คีย์ได้
- เหมาะสำหรับบานประตูหนา 35 - 48 มม.
- ใส่กุญแจทองเหลืองแก่ระบบ 5 พิน
- มีเกลียวปรับระดับที่งานร่องทั้งสองฝั่งป้องกันปัญหาจากหลุดออกจากบานประตู เส้นผ่าศูนย์กลางของงานร่อง 75 มม.
- ระยะเจาะตลับกุญแจ 60 มม.

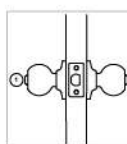
ประกอบด้วย

- ลูกบิด 1 ลูก
- ลูกกุญแจทองเหลืองชุบนิกเกิล 3 ดอก
- สันกุญแจ 1 ชิ้น
- แผ่นรับสันกุญแจ 1 ชิ้น
- อุปกรณ์ติดตั้งอื่นๆ 1 ชุด
- คู่มือการติดตั้ง 1 ชุด

Functions



Entrance Lock
(Tubular system)
ประตูห้องทั่วไป
(ระบบทิวบูลาร์)



Privacy Lock
ประตูห้องน้ำ

KNOB SET & LEVER HANDLE

HM series / Key-in-knob lock with deadbolt

ลูกบิดประตูพร้อมกุญแจลิ้นตาย  



The HM Mortise Series are key-in-knob locks with built-in deadbolt.

This series of locksets has a wide range of applications, both residential and commercial. Used in combination with various locks for different purposes, they facilitate design and control of the ultimate keying system for an entire building.

Model HM*-1M (with emergency opening device cover)

This model can be unlocked by breaking the cover and turning the thumb-turn in case of an emergency.

Model HM*-8 (with emergency opening device and occupancy indicator)

The model indicate by means of a red panel when the interior is occupied. Model HM*-8 can be unlocked from the outside using a hairpin or similar object in case of emergency.

D and W designs are available.

HM Mortise Series คือ ลูกบิดที่มีกุญแจลิ้นตายในตัว

HM Series มีกุญแจลิ้นตายในตัวทำให้ติดตั้งได้ง่ายและเพิ่มความปลอดภัย ล็อกมีความคงทนในการใช้งาน สามารถใช้ได้ทั้งบ้านพักอาศัยและสถานที่สาธารณะ

รุ่น HM*-1M (มีฝาครอบสำหรับปลดล็อกกรณีฉุกเฉิน)

สามารถปลดล็อกโดยแกะฝาครอบแล้วหมุนปุ่มบัตรกรณีฉุกเฉิน

รุ่น HM*-8 (มีช่องปลดล็อกฉุกเฉินและป้ายบอกสถานะ)

รุ่นนี้มีป้ายสีแดงบอกกรณีห้องไม่ว่าง และสามารถปลดล็อกจากด้านนอกโดยใช้ที่บัตรกรณีฉุกเฉิน

มีรูปแบบ D และ W ให้เลือกใช้

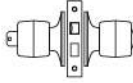
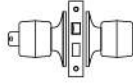

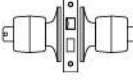
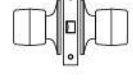

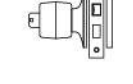
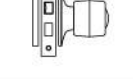


Knob designs / รูปแบบหัวลูกบิด



KNOB SET & LEVER HANDLE

Functions / ฟังก์ชัน

Mountable cylinder ใส่ลูกกุญแจ	Model รุ่น	Outside ด้านนอก	Sketch ภาพร่าง	Inside ด้านใน	Applications วิธีการใช้งาน
U9 PR JN	HM*-1	Cylinder in knob ใส่ลูกกุญแจ		Thumb-turn in knob ปุ่มบิด	Entryways, offices, conference rooms, reception room, consultation room, studies, individual rooms, bedrooms, and other general doors. ทางเข้า, ออฟฟิศ, ห้องนอน, ห้องเรียนหรืออื่นๆ
U9 PR JN	HM*-2	Cylinder in knob ใส่ลูกกุญแจ		Plain knob หัวลูกบิดเปล่า	Machine rooms, equipment rooms, inspection doors, warehouses, toolrooms. ห้องเครื่อง, โถงตั้ง, ห้องเก็บเครื่องมือ
	HM*-3	Plain knob หัวลูกบิดเปล่า		Thumb-turn in knob ปุ่มบิด	Terraces partitions, others ระเบียง
U9 PR JN	HM*-4	Cylinder in knob ใส่ลูกกุญแจ		Cylinder in knob ใส่ลูกกุญแจ	Evacuation doors, warehouses, others ประตูหนีไฟ, โถงตั้ง
	HM*-0	Plain knob หัวลูกบิดเปล่า		Plain knob หัวลูกบิดเปล่า	Partitions, passage new doors, hospital room doors, boiler room doors. ระเบียง, ทางผ่าน, ประตูห้องโรงพยาบาล
	HM*-8	Knob with emergency opener and occupancy indicator หัวลูกบิดพร้อมช่องเหรียญใบ และป้ายบอกสถานะ		Thumb-turn in knob ปุ่มบิด	Toilets, bathrooms, powder rooms, others ห้องน้ำ
U9 JN	HM*C-2	Cylinder in knob ใส่ลูกกุญแจ		Flush-cup handle ตะขอดึง	Wicket doors attached to rolling door, partitions, others. (Operated with a key) ประตูบังลวด
	HM*-3	Flush-cup handle ตะขอดึง		Thumb-turn in knob ปุ่มบิด	Wicket doors attached to rolling door, partitions, others. (Operated with a thumb-turn) ประตูบังลวด

Note 1 : PR cylinder is available only for Type D and Type W knobs (ST finish) and door thickness from 33-50 mm. PR cylinder is not available for HMS series.

Note 2 : * indicates knob designs. Model HM*-8 are only available with knob designs D and W.

Note 3 : Blank roses are also available for types with functions 2 and 3 : model HM*-2P (blank rose on inside), model HM*-3P (blank rose on outside)

ไม้ต 1 : ใส่ลูกกุญแจรุ่น PR ใช้ได้กับรุ่น D และ W (สี ST) และประตูหนา 30-50 มม ใส่ลูกกุญแจรุ่น PR ใช้ไม่ได้กับรุ่น HMS

ไม้ต 2 : * คือรูปแบบหัวลูกบิด รุ่น HM*-8 ใช้ได้กับ หัว D และ W เท่านั้น

ไม้ต 3 : ฟังก์ชัน 2 และ 3 สามารถสั่งฝาเรียบ ไม่มีหัวลูกบิดได้ : รุ่น HM*-2P (ฝาเรียบด้านใน), รุ่น HM*-3P (ฝาเรียบด้านนอก)

Materials and finishes / วัสดุและสี

● : Available / มี ● : Available as a special product / ต้องสั่งพิเศษ

Model รุ่น	Materials and finishes วัสดุและสี		Stainless steel สแตนเลส				Wood ไม้
	ST	SB	CB	CD	MW		
D	●	●	●	●	●	●	
W	●	●	●	●	●	●	
U	●	●	●	●	●	●	
C	●	●	●	●	●	●	
D (HM-8)	●	●					
W (HM-8)	●	●					

(ดูสี หน้า 96-97)

Specifications

Backset (mm)
ตลับลูกกุญแจ

51 • 64 • 76 • 100 • 127^(Note) An expansion brace is provided for 76 and above on request

Door thickness
range (mm)
ความหนาประตู

33~42 • 42~50 • 50~58 • 58~66
HMS series : 25~29 • 29~33
Model HM*-8 : 33~42 • 42~50

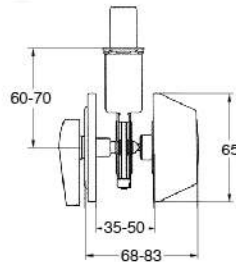
Note : HM*-0 with 127 mm. backset is not available.
หมายเหตุ : HM*-0 ไม่มีระยะตลับลูกกุญแจ 127 มม.

KNOB SET & LEVER HANDLE

Single deadbolt light duty

DB101

Finish:
AB, AC, SS, PB



Features

- For flush timber or steel doors
- Able to masterkeying
- Suitable for left and right hand door
- Suitable for door thickness 35-45 mm
- Brass cylinder with 5 pins
- Locked and unlocked by key from outside or key from inside
- Backset 60 mm

Provided with

- 1 Locking case with bolt part
- 1 Striking plate
- 3 Keys brass nickel plated
- 1 Set of installation kit
- 1 Set of installation instruction

คุณสมบัติ

- สำหรับบานประตูไม้หรือเหล็กแบบไม่มีบังใบ
- สามารถทำมาสเตอร์คีย์ได้
- ติดตั้งได้ทั้งบานเปิดซ้ายและบานเปิดขวา
- เหมาะสำหรับบานประตูหนา 35-45 มม.
- ใส่กุญแจทองเหลืองแท่งระบบ 5 พิน
- ล็อคและคลายล็อคโดยกุญแจจากภายนอกหรือปุ่มบิดจากภายใน
- ระยะเจาะตลับกุญแจ 60 มม.

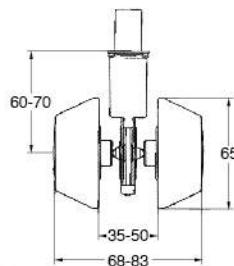
ประกอบด้วย

- ตลับกุญแจพร้อมลิ้นตาย 1 ชุด
- แผ่นรับลิ้นตาย 1 ชิ้น
- ลูกกุญแจทองเหลืองชุบนิกเกิล 3 ดอก
- อุปกรณ์ติดตั้งอื่นๆ 1 ชุด
- คู่มือการติดตั้ง 1 ชุด

Double deadbolt light duty

DB102

Finish:
AB, AC, SS, PB



Features

- For flush timber or steel doors
- Able to masterkeying
- Suitable for left and right hand door
- Suitable for door thickness 35-45 mm
- Brass cylinder with 5 pins
- Locked and unlocked by key from outside or key from inside
- Backset 60 mm

Provided with

- 1 Locking case with bolt part
- 1 Striking plate
- 3 Keys brass nickel plated
- 1 Set of installation kit
- 1 Set of installation instruction

คุณสมบัติ

- สำหรับบานประตูไม้หรือเหล็กแบบไม่มีบังใบ
- สามารถทำมาสเตอร์คีย์ได้
- ติดตั้งได้ทั้งบานเปิดซ้ายและบานเปิดขวา
- เหมาะสำหรับบานประตูหนา 35-45 มม.
- ใส่กุญแจทองเหลืองแท่งระบบ 5 พิน
- ล็อคและคลายล็อคโดยกุญแจจากภายนอกหรือกุญแจจากภายใน
- ระยะเจาะตลับกุญแจ 60 มม.

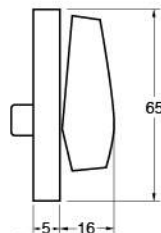
ประกอบด้วย

- ตลับกุญแจพร้อมลิ้นตาย 1 ชุด
- แผ่นรับลิ้นตาย 1 ชิ้น
- ลูกกุญแจทองเหลืองชุบนิกเกิล 3 ดอก
- อุปกรณ์ติดตั้งอื่นๆ 1 ชุด
- คู่มือการติดตั้ง 1 ชุด

Single deadbolt light duty

DB103

Finish:
AB, AC, SS, PB



Features

- For flush timber or steel doors
- Suitable for left and right hand door
- Suitable for door thickness 35-45 mm
- Backset 60 mm
- For inside open door

Provided with

- 1 Locking case with bolt part
- 1 Striking plate
- 1 Set of installation kit
- 1 Set of installation instruction

คุณสมบัติ

- สำหรับบานประตูไม้หรือเหล็กแบบไม่มีบังใบ
- ติดตั้งได้ทั้งบานเปิดซ้ายและบานเปิดขวา
- เหมาะสำหรับบานประตูหนา 35-45 มม.
- ระยะเจาะตลับกุญแจ 60 มม.
- สำหรับประตูที่ต้องการเปิดได้จากภายในห้อง

ประกอบด้วย

- ตลับกุญแจพร้อมลิ้นตาย 1 ชุด
- แผ่นรับลิ้นตาย 1 ชิ้น
- อุปกรณ์ติดตั้งอื่นๆ 1 ชุด
- คู่มือการติดตั้ง 1 ชุด

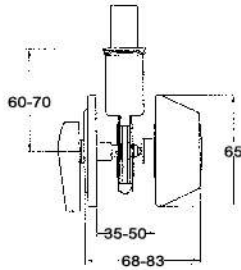
KNOB SET & LEVER HANDLE

Single deadbolt light duty

DB104

Finish:

AB, AC, SS, PB



Features

- For flush timber or steel doors
- Able to masterkeying
- Suitable for left and right hand door
- Suitable for door thickness 35-45 mm
- Brass cylinder with 5 pins
- Locked and unlocked by key from outside or thumbturn from inside
- Backset 60 mm

Provided with

- 1 Locking case with bolt part
- 1 Striking plate
- 3 Keys brass nickel plated
- 1 Set of installation kit
- 1 Set of installation instruction

คุณสมบัติ

- สำหรับบานประตูไม้หรือเหล็กแบบไม่มีบังใบ
- สามารถทำมาสเตอร์คีย์ได้
- ติดตั้งได้ทั้งบานเปิดซ้ายและบานเปิดขวา
- เหมาะสำหรับบานประตูหนา 35-45 มม.
- ใส่กุญแจทองเหลืองแตรระบบ 5 พิน
- ล็อคและคลายล็อคโดยกุญแจจากภายนอกหรือปุ่มบิดจากภายใน
- ระยะเจาะตลับกุญแจ 60 มม.

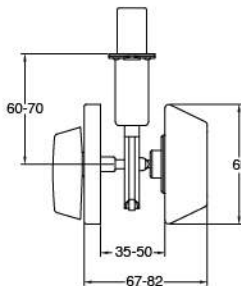
ประกอบด้วย

- ตลับกุญแจพร้อมลิ้นตาย 1 ชุด
- แผ่นรับลิ้นตาย 1 ชิ้น
- ลูกกุญแจทองเหลืองชุบนิกเกิล 3 ดอก
- อุปกรณ์ติดตั้งอื่นๆ 1 ชุด
- คู่มือการติดตั้ง 1 ชุด

DB123

Finish:

AB, AC, SS, PB



Features

- For flush timber or steel doors
- Able to masterkeying
- ANSI A 156.5 : Grade 3 over 200,000 cycles test
- Suitable for left and right hand door
- Suitable for door thickness 35-45 mm
- Solid brass latch
- Brass cylinder with 5 pins
- Solid brass housing for extra security
- Locked and unlocked by key from outside or thumbturn from inside
- Backset 60 mm

Provided with

- 1 Locking case with brass bolt part
- 1 Striking plate
- 3 Keys brass nickel plated
- 1 Set of installation kit
- 1 Set of installation instruction

คุณสมบัติ

- สำหรับบานประตูไม้หรือเหล็กแบบไม่มีบังใบ
- สามารถทำมาสเตอร์คีย์ได้
- ได้มาตรฐาน ANSI A156.5 เกรด 3 ผ่านการทดสอบ การบิดหมุนได้มากกว่า 200,000 ครั้ง
- ติดตั้งได้ทั้งบานเปิดซ้ายและบานเปิดขวา
- เหมาะสำหรับบานประตูหนา 35-45 มม.
- ลิ้นกุญแจทองเหลืองแท่งตัน
- ใส่กุญแจทองเหลืองแตรระบบ 5 พิน
- ตัวหุ้มใส่กุญแจเป็นทองเหลืองแท่งตันเพื่อเสริมความปลอดภัย
- ล็อคและคลายล็อคโดยกุญแจจากภายนอกหรือปุ่มบิดจากภายใน
- ระยะเจาะตลับกุญแจ 60 มม.

ประกอบด้วย

- ตลับกุญแจพร้อมลิ้นตายทองเหลืองแท่งตัน 1 ชุด
- แผ่นรับลิ้นตาย 1 ชิ้น
- ลูกกุญแจทองเหลืองชุบนิกเกิล 3 ดอก
- อุปกรณ์ติดตั้งอื่นๆ 1 ชุด
- คู่มือการติดตั้ง 1 ชุด

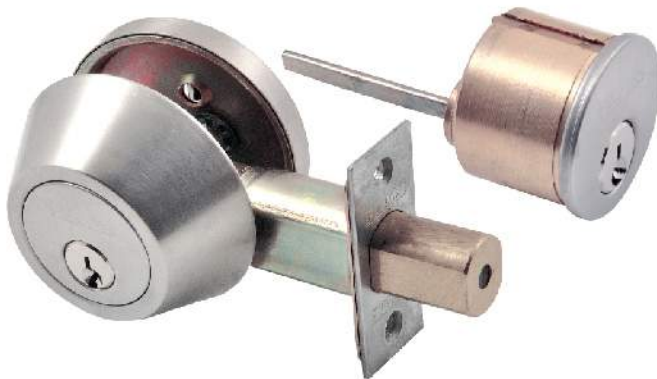
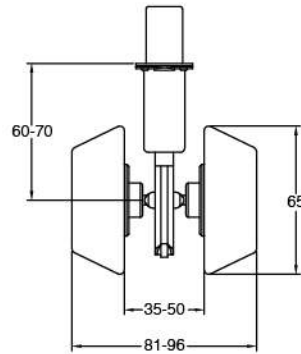
KNOB SET & LEVER HANDLE

Double deadbolt heavy duty

DB124

Finish:

AB, AC, SS, PB



Features

- For flush timber or steel doors
- Able to masterkeying
- ANSI A 156.5 : Grade 3 over 200,000 cycles test
- Suitable for left and right hand door
- Suitable for door thickness 35-45 mm
- Solid brass latch
- Brass cylinder with 5 pins
- Solid brass housing for extra security
- Locked and unlocked by key from outside or key from inside
- Backset 60 mm

Provided with

- 1 Locking case with brass bolt part
- 1 Striking plate
- 3 Keys brass nickel plated
- 1 Set of installation kit
- 1 Set of installation instruction

คุณสมบัติ

- สำหรับบานประตูไม้หรือเหล็กแบบไม่มีบังใบ
- สามารถทำมาสเตอร์คีย์ได้
- ได้มาตรฐาน ANSI A156.5 เกรด 3 ผ่านการทดสอบการบิดหมุนได้มากกว่า 200,000 ครั้ง
- ติดตั้งได้ทั้งบานเปิดซ้ายและบานเปิดขวา
- เหมาะสำหรับบานประตูหนา 35-45 มม.
- สลักกุญแจทองเหลืองแท่งตัน
- ใช้กุญแจทองเหลืองแท่งระบบ 5 พิน
- ตัวหุ้มนำกุญแจเป็นทองเหลืองแท่งตัน เพื่อเสริมความปลอดภัย
- ล็อคและคลายล็อคโดยกุญแจจากภายนอกหรือกุญแจจากภายใน
- ระยะเจาะสลักกุญแจ 60 มม.

ประกอบด้วย

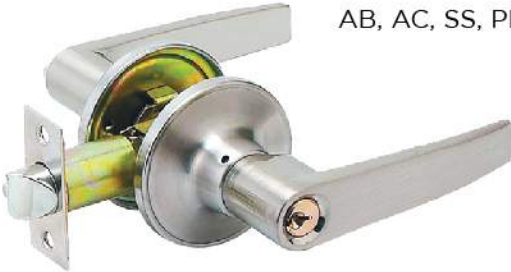
- ตลับกุญแจพร้อมสลักตายทองเหลืองแท่งตัน 1 ชุด
- แผ่นรับสลักตาย 1 ชิ้น
- สลักกุญแจทองเหลืองชุบนิกเกิล 3 ดอก
- อุปกรณ์ติดตั้งอื่นๆ 1 ชุด
- คู่มือการติดตั้ง 1 ชุด

KNOB SET & LEVER HANDLE

Lever Handle Light Duty

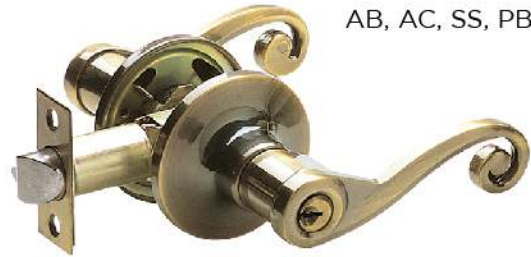
6414

Finish:
AB, AC, SS, PB



6454

Finish:
AB, AC, SS, PB



6464

Finish:
AB, AC, SS, PB



6724

Finish:
AB, AC, SS, PB



Features

- For flush timber or steel doors
- Able to masterkeying
- Suitable for door thickness 35-48 mm
- Brass cylinder with 5 pins
- Rosette diameter 65 mm
- Backset 60 mm

Provided with

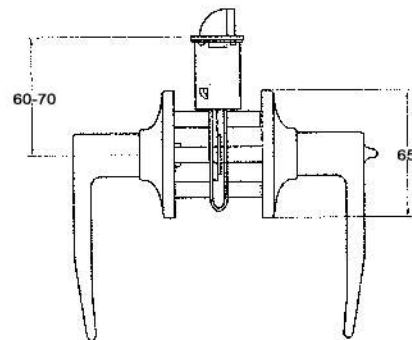
- 1 Lever handle with lockset
- 3 Brass nickel plated keys
- 1 Latch
- 1 Striking plate
- 1 Set of installation kit
- 1 Set of installation instruction

คุณสมบัติ

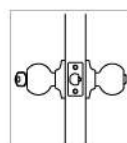
- สำหรับบานประตูไม้หรือเหล็กแบบไม่มีบังใบ
- สามารถทำมาสเตอร์คีย์ได้
- เหมาะสำหรับบานประตูหนา 35-48 มม.
- ใส่อุญแจทองเหลือง 5 พิน
- เส้นผ่าศูนย์กลางของจานรอง 65 มม.
- ระยะเจาะตลับกุญแจ 60 มม.

ประกอบด้วย

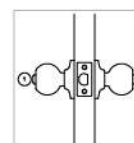
- ลูกบิดก้านโยก 1 ลูก
- ลูกกุญแจทองเหลืองชุบนิกเกิล 3 ดอก
- สันกุญแจ 1 ชิ้น
- แผ่นรับสันตาย 1 ชิ้น
- อุปกรณ์ติดตั้งอื่นๆ 1 ชุด
- คู่มือการติดตั้ง 1 ชุด



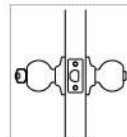
Functions



Entrance Lock
(Cylindrical system)
ประตูห้องทั่วไป
(ระบบซิลินดริคัล)



Privacy Lock
ประตูห้องน้ำ



Entrance Lock
(Tubular system)
ประตูห้องทั่วไป
(ระบบทิวบูลาร์)

KNOB SET & LEVER HANDLE

Lever Handle Heavy Duty

6021

Finish:
AB, AC, SS, PB



6224

Finish:
AB, AC, SS



6234

Finish:
AB, AC, SS, PB



6244

Finish:
AB, AC, SS, PB



6254

Finish:
AB, AC, SS, PB



ผลิตภัณฑ์เพื่อผู้สูงอายุและคนพิการ
รับรองโดย สถาบันการก่อสร้างแห่งประเทศไทย
กระทรวงอุตสาหกรรม

6404

Finish:
AB, AC, SS, PB



6424

Finish:
SS, BLK



6491

Finish:
SS, BLK



KNOB SET & LEVER HANDLE

Lever Handle Heavy Duty

6722

Finish:
SS, BLK



6723

Finish:
SS, BLK



6815

Finish:
SS, BLK



SLH419-DB

Finish:
SS, BLK



KNOB SET & LEVER HANDLE

ลูกบิดประตูภายในอาคาร ~ แผ่นมือจับประตู

ลูกบิดประตูภายในอาคารที่ออกแบบได้อย่างลงตัว



แผ่นมือจับประตูที่มีดีไซน์หลากหลาย สามารถนำไปติดตั้งบนลูกบิดประตูเพื่อเพิ่มความสวยงามให้กับบานประตูภายในอาคาร และช่วยเพิ่มเอกลักษณ์สำหรับงานตกแต่งภายในของคุณ

แผ่นมือจับประตูที่มีดีไซน์ให้เลือกหลากหลายแบบ เพื่อตกแต่งประตูภายในอาคารให้มีเอกลักษณ์โดดเด่น



ZPK88105 TYPE



ZPK88205 TYPE



ZPK84702 TYPE



ZPK88401 TYPE



ZPK88602 TYPE



ZPK88501 TYPE



อีกทั้งยังมีลูกบิดรุ่นสวิง โดยสามารถเปิดประตูด้วยการโยกลูกบิดไปด้านซ้ายหรือขวาแทนการบิดหัวลูกบิดแบบทั่วไป



ZPK86002 TYPE

POM series



สามารถนำไปติดตั้งร่วมกับล็อกประตูหน้าบ้าน รุ่น POM 811~813 และ 818 series



POM811 TYPE



POM812 TYPE



POM813 TYPE



POM818 TYPE

KNOB SET & LEVER HANDLE

ZPC series / Pull Plates For Residence Interior Door

แผ่นมือจับสำหรับภายในอาคารที่พัก



Pull Plates

Interior lock with excellent design.

Plates with a variety of designs can be attached to a door. By adding a rich expression to an interior door, the lock helps you to create unique interior decoration.

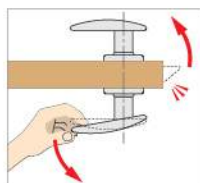
Operation of ZPC series

If no door closer is mounted on an interior door, and if a conventional push - pull latch is installed on the door, the door may open suddenly causing a collision accident when unlocked from the pushing side.

[At the side where the door is pushed to open]

1. As shown in the figure, gently pull the pull plate edge at the hinge side.
2. Latch bolt falls and the door is ready to be opened.
3. Pull the plate. The door opens because force is applied in the direction in which the door opens.

Since the pull plate is inevitably held by hand, the door does not open suddenly.



ล็อกสำหรับใช้ภายในที่มีดีไซน์ที่สวยงาม

แผ่นผลิตแบบต่างๆ ทำให้ประตูสวยงามและแตกต่างจากมือจับทั่วไป

การใช้งานของรุ่น ZPC

หากไม่มีการติดตั้งใช้คัพแล้ว ประตูจะเปิดทันทีเมื่อดันเพื่อปลดล็อก และอาจทำให้ชนกับคนด้านนอกประตูได้

มุมด้านข้างกรณีประตูผลักเพื่อเปิด

1. ดึงมือจับตรงด้านเดียวกับบานพับ
2. สันกุญแจหดกลับเพื่อเปิดประตู
3. ดึงมือจับค้างไว้แล้วเปิดประตู

Specifications

Backset (mm) ตลับกุญแจ	64
Door thickness range (mm) ความหนาประตู	33 - 40
Requisite clearance (mm)	1 - 6

Note 1 : ZPC model is specified for indoor use.
Note 2 : Offset installation is not available.

หมายเหตุ 1 : รุ่น ZPC เหมาะกับการใช้งานภายในอาคาร
หมายเหตุ 2 : ไม่มีระยะออฟเซตในการติดตั้ง

Functions / ฟังก์ชัน

Model รุ่น	Outside ด้านนอก	Sketch ภาพร่าง	Inside ด้านใน	Applications วิธีการใช้งาน
ZPK*	Pull plate or Swing knob แผ่นดึง หรือ ปุ่มสวิง		Pull plate or Swing knob แผ่นดึง หรือ ปุ่มสวิง	Partitions พาร์ติชัน
ZPC*-6	Pull plate or Swing knob แผ่นดึง หรือ ปุ่มสวิง		Pull plate or Swing knob แผ่นดึง หรือ ปุ่มสวิง	Toilets, powder rooms, others ห้องน้ำ
	Emergency device ช่องเหรียญใส่		Thumb-turn ปุ่มบิด	
ZPC*-8	Pull plate or Swing knob แผ่นดึง หรือ ปุ่มสวิง		Pull plate or Swing knob แผ่นดึง หรือ ปุ่มสวิง	Toilets, powder rooms, others ห้องน้ำ
	Emergency device with indicator ช่องเหรียญใส่พร้อมป้าย		Thumb-turn ปุ่มบิด	
ZPC*-KY	Pull plate or Swing knob แผ่นดึง หรือ ปุ่มสวิง		Pull plate or Swing knob แผ่นดึง หรือ ปุ่มสวิง	Bed rooms, Private rooms ห้องนอน, ห้องส่วนตัว
	Simple cylinder ใส่กุญแจ		Thumb-turn ปุ่มบิด	

Note : * is type of lever handle

หมายเหตุ : * คือรุ่นของมือจับ

KNOB SET & LEVER HANDLE

Interior Locks / Lever handles



ZLT901 TYPE



ZLT902 TYPE



ZLT903 TYPE



ZLK980 TYPE



ZLK981 TYPE



ZLK983 TYPE



ZLK94105 TYPE



ZLK94305 TYPE



ZLK94405 TYPE



ZLK94501 TYPE



KNOB SET & LEVER HANDLE

Interior Locks / Lever handles



ZLK94601 TYPE



ZLK94701 TYPE



ZLK94805 TYPE



ZLK95102 TYPE



ZLK95202 TYPE



ZLK95302 TYPE



ZLK95402 TYPE



ZLK95701 TYPE



ZLK96001 TYPE



ZLK96102 TYPE



KNOB SET & LEVER HANDLE

Interior Locks / Lever handles



ZLK983 TYPE



ZLT901 TYPE



ZLT902 TYPE



ZLT903 TYPE



Mountable lever handles which can be used / ตารางเลือกงานของมือจับกันโยก

Model รุ่นของงาน	Lever handle รุ่นของกันโยก	901	902	903	980	981	983	941	943	944	945	946	947	948	951	952	953	954	957	960	961	963	964	966	970
		01 type Flat rose	ZLC	●	●	●	●	●	●				●	●	●						●	●		●	
	ZLT	●	●	●	●	●	●																		
02 type Round rose	ZLC														●	●	●	●			●		●		
05 type Square rose	ZLC							●	●	●					●										
11 type Escutcheon	ZLT	●	●	●	●	●	●																		

Note 1 : It is not possible to install Interior lock series handles on LA, LO series lock cases.
 Note 2 : Also, please note that lever handle finishes differ depending on design.

- โน้ต 1 : มือจับเหล่านี้ใช้ร่วมกับตลับนอร์ตัสไม่ได้
 โน้ต 2 : สีของมือจับอาจแตกต่างกันขึ้นอยู่กับดีไซน์
- : Available / มีจำหน่าย
 - : Available as a special product / ต้องสั่งพิเศษ

KNOB SET & LEVER HANDLE

ZLC series / Lever Handle Locks For Residence Interior Door

มือจับประตูสำหรับภายในอาคารที่พัก



Type ZLC96301 - 8 (CR)

Lever handle locks with emergency device

Case Lock Type Mortise Locks

Rose limited to separate type only.

Lever Handle

As for available handles, refer to P.24-26.

Simple Lock ZLC* - KY

Specially suited to private rooms.

Note : Latchbolt is not fixed even when door is locked, so this product is not suited for use with entrance doors or other doors that are accessible from the outside.

Anti lock - out function (PAT) is provided.

A safety mechanism has been implemented, which will not lock a door even when it is closed after the thumb turn is turned to the locking position, thus eliminating a lockout accident. Resin is used in many parts of the case, contributing to a silent operation.

Variations

Available in two versions, one with an emergency opening device (designated-6) and another with both an emergency opening device and indicator (designated-8). Also, available with two different round roses, the standard round rose and the O2 round rose.

Specifications	
Backset (mm) ตลับกุญแจ	51
Door thickness range (mm) ความหนาประตู	28 - 40

ลื่นกุญแจแบบตลับ

มีแต่ฝาครอบกุญแจและก้านโยกแบบแยกกันเท่านั้น

ก้านโยก

รุ่นตามหน้า 24-26

ล็อก ZLC* - KY

เหมาะกับห้องส่วนตัวหรือห้องน้ำ สิ้นค่านีไม่เหมาะกับประตูทางเข้าหรือประตูที่เปิดเข้าจากภายนอก เพราะลื่นกุญแจจะไม่แข็งเมื่อล็อกประตู

มีฟังก์ชันป้องกันการถูกขัง (PAT)

ฟังก์ชันนี้จะไม่ล็อกประตูแม้ว่าจะบิดปุ่มปิดล็อกจากด้านใน ป้องกันการถูกขังในห้อง มีการใช้เรซินในตลับล็อกเพื่อหลีกเลี่ยงเงาในการใช้งาน

ตัวเลือก

สามารถเลือกเป็นแบบมีช่องเหรียญไซ (รุ่น-6) หรือรุ่นมีช่องเหรียญไซและป้าย (รุ่น-8) และสามารถเลือกงานได้ทั้งงานแบบมาตรฐาน และงานรุ่น O2



Type ZLC95202 - 6 (PN)



Type ZLC95202 - 8 (CR)

Color Variation / สี

Die-cast zinc

ซิงค์อัลลอย



Die-cast aluminum

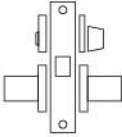
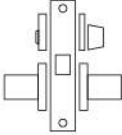
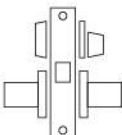
อะลูมิเนียม



KNOB SET & LEVER HANDLE

ZLC series / Lever Handle Locks For Residence Interior Door

Functions / ฟังก์ชัน

Model รุ่น	Outside นอกประตู	Sketch ภาพร่าง	Inside ภายใน	Applications การใช้งาน
ZPC* -6	Emergency device ช่องเหรียญใส่		Thumb-turn ปุ่มบิด	Toilets, powder rooms, others ห้องน้ำ
	Lever handle ก้านโยก		Lever handle ก้านโยก	
ZPC* -8	Emergency device ช่องเหรียญใส่		Thumb-turn ปุ่มบิด	Toilets, powder rooms, others ห้องน้ำ
	Lever handle ก้านโยก		Lever handle ก้านโยก	
ZPC* -KY	Simple cylinder ใส่กุญแจ		Thumb-turn ปุ่มบิด	Bed rooms, Private rooms ห้องนอน, ห้องส่วนตัว
	Lever handle ก้านโยก		Lever handle ก้านโยก	

Note : *is type of lever handle. As for available handles, refer to P.24-26

หมายเหตุ : * คือรุ่นของก้านโยก เลือกดูหน้า 24-26

KNOB SET & LEVER HANDLE

ZLT series / ก้านโยก สำหรับภายในอาคารที่พัก



Passage Latches / ก้านโยกใช้สำหรับทางเดินทั่วไป



Type ZLT901 (SV)

Lever handle locks with emergency device / ก้านโยก พร้อมระบบปลดล็อกฉุกเฉิน



Type ZLT90211 - 6 (GD)

Lock Specialized for Interior Doors

A highly functional lever handle lock that, in addition to its refined design, features a opulently refined surface.

Tubular Case

Uses a tubular case, which makes installation simple.

Uses a New Lever Axle that Reduces Play

All lever handles are from our Zelta Series. Please note that combination with other lever handle locks is not possible.

Lever Handle

Type 901, 902, 903, 980, 981 and 983 lever handles can be used. (Please refer to P.24-26)

Variations

Round rose comes with passage latch. Oval roses are provided with the version equipped with an emergency opening device (designated-6) and the version equipped with both an emergency opening device and indicator (designated-8)

Oval rose is also available with the passage latch.
Type ZLT *11-0

ล็อกก้านโยกออกแบบสำหรับใช้ภายในอาคารโดยเฉพาะ

ลูกบิดก้านโยกคุณภาพสูง มีดีไซน์สีสนสวยงาม พื้นผิวของงานมีความปราณีตและหรูหรา

ระบบทูลูอาร์

ใช้ระบบทูลูอาร์ ทำให้ง่ายต่อการติดตั้ง

ใช้มือจับก้านโยกแบบใหม่ เพิ่มความนุ่มลื่นแรงเสียดทาน

มือจับก้านโยกทุกแบบมาจากผลิตภัณฑ์ชุด Zelta series เท่านั้น ไม่สามารถติดตั้งร่วมกับมือจับก้านโยกรุ่นอื่นๆได้

มือจับก้านโยก

สามารถใช้ได้กับมือจับก้านโยกรุ่น 901, 902, 903, 980, 981 และ 983 (ดูรายละเอียดเพิ่มเติมได้ที่หน้า 24-26)

ตัวล็อก

มีดีไซน์ให้เลือกกว่าฐานมือจับจะเป็นวงกลมหรือวงรี และสามารถติดตั้งล็อกฉุกเฉินได้ (แบบ-6) รวมถึงสามารถติดตั้งทั้งล็อกฉุกเฉินและอุปกรณ์แสดงสถานะล็อกหรือปลดล็อกได้ (แบบ-8) ฐานมือจับแบบวงรีสำหรับล็อกทางผ่านคือ แบบ ZLT *11-0

Specifications

Backset (mm.) ตลับกุญแจ	51
Door thickness rang (mm.) ความหนาประตู	28 - 40

KNOB SET & LEVER HANDLE

ZLT series / ก้านโยก สำหรับภายในอาคารที่พิก

Type ZLT90111-0 (SV)



Type ZLT90311-6 (GD)



Type ZLT98111-8 (CB)



Functions / ฟังก์ชัน

Model รุ่น	Outside นอกประตู	Sketch ภาพร่าง	Inside ภายใน	Applications การใช้งาน
ZLT*	Lever handle ก้านโยก		Lever handle ก้านโยก	Partitions, Others ประตูกั้นห้อง, อื่น ๆ
ZLT*11-0	Lever handle ก้านโยก		Lever handle ก้านโยก	Partitions, Others ประตูกั้นห้อง, อื่น ๆ
ZLT*11-6	Emergency device ปลดล็อกฉุกเฉิน		Thumb-turn หางปลาบิด	Toilets, Powder rooms, Others ห้องน้ำ, ห้องแต่งตัว, อื่น ๆ
	Lever handle ก้านโยก		Lever handle ก้านโยก	
ZLT*11-8	Emergency device ปลดล็อกฉุกเฉิน		Thumb-turn หางปลาบิด	Toilets, Powder rooms, Others ห้องน้ำ, ห้องแต่งตัว, อื่น ๆ
	Lever handle ก้านโยก		Lever handle ก้านโยก	

Note : * indicates lever handle designs : 901,902,903,980,981,983.

หมายเหตุ : * ใช้กับก้านโยกรุ่น : 901, 902, 903, 980, 981, 983

KNOB SET & LEVER HANDLE

ZSL05 series / ตัวล็อกประตูเลื่อนภายในอาคารพักอาศัย



Sliding door locks / ล็อกสำหรับประตูเลื่อน



Flat Type

The lock has a short projection from the door surface.

One - Touch Universal Design Makes for Easy Locking and Unlocking

Simply pressing the large push type thumb - turn will lock or unlock the door. The universal design makes for easy operation without having to turn anything.

Emergency Opening is Possible

The lock is equipped with an emergency opening feature that makes it possible to unlock the door from the outside in case of an emergency.

แบบเรียบ

ตัวล็อกประตูรางเลื่อนเสมอกับพื้นผิวของบานประตู

ล็อกและปลดล็อกประตูง่ายเพียงกดแค่ครั้งเดียว

ตัวล็อกเป็นปุ่มขนาดใหญ่ สามารถกดล็อกและปลดล็อกประตูได้อย่างสะดวก รวดเร็ว โดยที่คุณไม่จำเป็นต้องหมุนลูกบิดแต่อย่างใด

มีที่ปลดล็อกฉุกเฉิน

ตัวล็อกรุ่นนี้ สามารถปลดล็อกจากภายนอกได้ง่าย ในกรณีที่เกิดเหตุการณ์ฉุกเฉิน

Specifications

Backset (mm.) ตลับกุญแจ	38 • 51 (either of which corresponds)
Door thickness rang (mm.) ความหนาประตู	30 - 40

KNOB SET & LEVER HANDLE

ZSL15 series / ตัวล็อกประตูเลื่อนภายในอาคารพักอาศัย



Sliding door locks / ล็อกสำหรับประตูเลื่อน



Type ZSL15 - 8 (CR)

The sliding door lock features a pull

The pull for opening and closing the door is combined in a single unit with the sliding door lock for exclusive use in residential interior doors.

Flat Type

The lock has a short projection from the door surface.

One - Touch Universal Design Makes for Easy Locking and Unlocking

Simply pressing the large push type thumb - turn will lock or unlock the door. The universal design makes for easy operation without having to turn anything.

Emergency Opening is Possible

The lock is equipped with an emergency opening feature that makes it possible to unlock the door from the outside in case of an emergency.

ล็อกประตูรางเลื่อน พร้อมร่องมือจับ

ล็อกประตูรางเลื่อนมาพร้อมร่องมือจับเพื่อเพิ่มความสะดวกในการเลื่อนเปิดและปิดประตูเหมาะสำหรับใช้ภายในอาคารพักอาศัย

ตัวล็อกแบบเรียบ

ตัวล็อกประตูรางเลื่อนเสมอกับพื้นผิวของบานประตู

ล็อกและปลดล็อกประตูง่ายเพียงกดแค่ครั้งเดียว

ตัวล็อกเป็นปุ่มขนาดใหญ่ สามารถกดล็อกและปลดล็อกประตูได้อย่างสะดวกรวดเร็ว โดยที่คุณไม่จำเป็นต้องหมุนลูกบิดแต่อย่างใด

มีที่ปลดล็อกฉุกเฉิน

ตัวล็อกรุ่นนี้ สามารถปลดล็อกจากภายนอกได้ง่ายในกรณีที่เกิดเหตุการณ์ฉุกเฉิน

Specifications	
Backset (mm.) ตลับกุญแจ	38 • 51 (either of which corresponds)
Door thickness rang (mm.) ความหนาประตู	30 - 40